

# MANUAL





<b>1</b>	<b>Přehled</b>	
	1.1 Úvod	26
	1.2 Upozornění	26
	1.3 Prezentace zařízení	28
<b>2</b>	<b>Instalace sušáku na ručníky</b>	
	2.1 Upozornění	29
	2.2 Výběr umístění	31
	2.3 Připojení zařízení	31
<b>3</b>	<b>Použití termostatu</b>	
	3.1 Přehled	34
	3.2 Úvod	35
	3.3 Technické vlastnosti	36
	3.4 Použití různých funkcí	37
<b>4</b>	<b>Doporučení ohledně údržby a řešení problémů</b>	
	4.1 Běžná údržba	44
	4.2 Řešení problémů	44
<b>5</b>	<b>Servis a záruka</b>	45

# 1. Přehled

## 1.1 Úvod

Vážená paní/Vážený pane,

Děkujeme, že jste si zvolil/-a tento radiátor / sušák ručníků. Přejeme Vám, aby tento výrobek, vyvinutý v souladu s našimi standardy kvality, plně vyhovoval Vaším požadavkům. Abyste mohl/-a naplno využít veškeré vlastnosti výrobku, přečtěte si prosím pozorně tento návod a uschovejte ho v blízkosti zařízení.

Děkujeme Vám za Vaši důvěru.

## 1.2 Upozornění



Pro omezení nebezpečí pro malé děti, doporučujeme nainstalovat spotřebič tak, aby byla nejspodnější topná trubka ve výšce nejméně 600 mm nad podlahou.



**UPOZORNĚNÍ (RADIÁTOR):** Abyste zabránili přehřátí, spotřebič nezakrývejte.



Nesedejte si na topné zařízení.



Pozor, velmi horký povrch.

**POZOR – Některé části tohoto výrobku se mohou velmi zahřívát a způsobovat popáleniny. Zvláštní pozornost věnujte dětem a zranitelným osobám.**

Kromě případů, kdy jsou pod neustálým dohledem, je vhodné udržovat děti do 3 let z dosahu tohoto spotřebiče.

Za podmínky, že bude spotřebič umístěn předepsaným způsobem, jej mohou děti ve věku od 3 do 8 let – pouze – zapnout a vypnout. Tyto děti by měly být také pod dohledem nebo informovány o bezpečném použití a možném nebezpečí spotřebiče. Děti od 3 do 8 let by neměly spotřebič zapojovat do sítě, nastavovat, čistit a provádět údržbu.

Tento spotřebič může být používán dětmi od 8 let výše za podmínky, že jsou vhodným způsobem kontrolovány nebo jim byly vydány pokyny k bezpečnému použití a uvážena zmiňovaná rizika, i osobami se sníženými fyzickými, smyslovými nebo duševními schopnostmi nebo osobami bez zkušeností a vědomostí. Ovšem tyto osoby je nutné udržovat pod dohledem nebo jim musí být předány informace o bezpečném použití spotřebiče, a musí chápat rizika, jimž se vystavují. Děti si nesmějí se spotřebičem hrát. Čištění a údržba, které má provádět uživatel, nesmí být prováděno dětmi bez dozoru.

Sušák ručníků – radiátor musí být používán způsobem odpovídajícím jeho účelu a nesmí být používán jako konzola, stolička, hračka, žebřík apod.

Zapojení tohoto spotřebiče musí být provedeno oprávněnou osobou v souladu s platnými nařízeními a standardy.

Spotřebič je třeba chránit proti stříkající vodě a může být umístěn v prostoru 2 a 3 (Viz Bod 2.1). Umístění však musí být provedeno takovým způsobem, aby se osoba používající vanu nebo sprchu nemohla dotknout elektrických ovládacích prvků.

Napájecí zdroj musí být chráněn proudovým chráničem, který nesmí přesáhnout 30 mA (zejména pokud je zařízení umístěno v místnosti s vanou nebo sprchou).

**DŮLEŽITÉ** Je-li napájecí kabel poškozen, musí být z bezpečnostních důvodů vyměněn za nový, dodaný výrobcem, poprodejním servisem výrobce nebo osobou podobně kvalifikovanou.

**DŮLEŽITÉ** Topné zařízení neumísťujte přímo pod elektrickou zásuvku.

**DŮLEŽITÉ** Toto zařízení nepoužívejte v nadmořských výškách nad 2000 m.

Před jakoukoliv údržbou nejprve spotřebič vypněte.

### 1.3 Prezentace zařízení

#### **STAV ELEKTRICKÉHO ZAŘÍZENÍ (RADIÁTOR A SUŠÁK RUČNÍKŮ) :**

V topném zařízení se nachází určité množství speciální topné kapaliny.

Opravy, které vyžadují otevření zásobníku topné kapaliny, by měly být prováděny pouze výrobcem nebo jeho poprodejním servisem a v případě úniku topné kapaliny je nutné se obrátit na tento servis.

Při likvidaci topného zařízení dodržujte předpisy, týkající se likvidace olejů.

Toto zařízení s hydroaktivní tekutinou je dodáváno připravené k použití. Ve výrobě je naplněno vysoce výkonnou topnou kapalinou a uzavřeno víčkem. Tato kapalina, která je speciálně navržena pro tento účel, nevyžaduje žádnou zvláštní údržbu

Od okamžiku, kdy se začne spotřebič zahřívat, zaznamenáte odlišné výsledky ve srovnání s běžným elektrickým vytápěním:

- Topné těleso zahřeje kapalinu a tato kapalina bude postupně a přirozeně cirkulovat v radiátoru.
- Vlastnosti kapaliny zajistí, že teplota povrchu radiátoru dosáhne přibližně po 10 minutách optimální hladiny. Tato doba se může lišit v závislosti na modelu a teplotě místnosti v době procesu zahřívání spotřebiče.
- Tento princip provozu garantuje objem a trvání vyrobeného tepla i v případě, že topné těleso již není v provozu.

## 2. Instalace zařízení

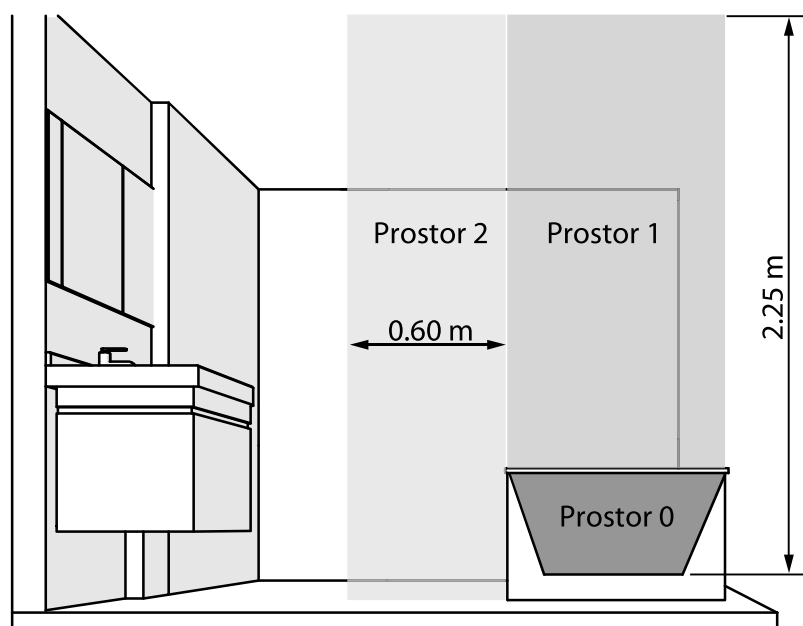
### 2.1 Upozornění

Z výroby nainstalovaný flexibilní kabel - bez zástrčky a zásuvky - je určen pro připojení k síti přes připojovací skříňku, umístěnou na zadní straně spotřebiče.

V kuchyni nebo v koupelně by měla být připojovací skříňka umístěna nejméně 25 cm od podlahy.

Kromě pokynů doporučených v této příručce musí instalace vyhovovat současným evropským a francouzským normám a pravidlům odborné praxe, jako jsou CEI 60364.7.701 a NF C15-100.

Pro země mimo Francii musí instalace splňovat platné normy a pravidla odborné praxe v zemi použití.



**DŮLEŽITÉ** Tato ukázka se týká pouze jedné z variant koupelny. U jiných typů vybavení koupelny se prosím obraťte na svého dodavatele.

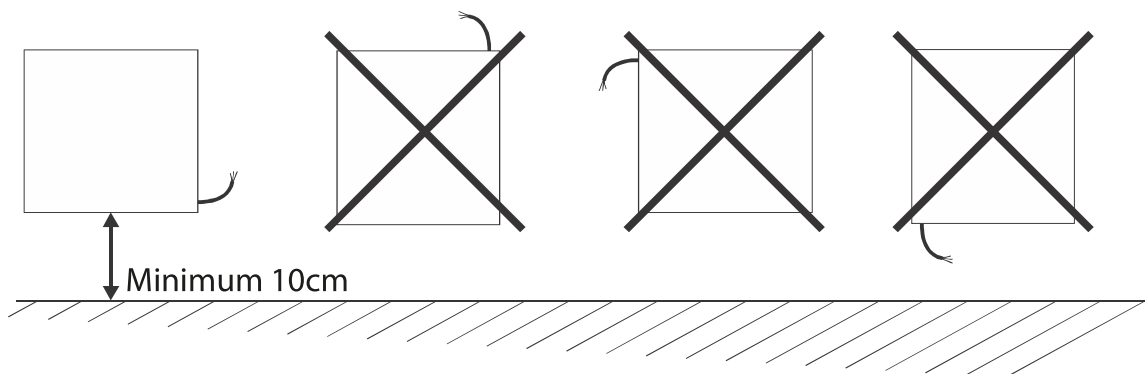
**DŮLEŽITÉ** Zařízení musí být vybaveno omnipolárním rozvaděčem s minimálně 3mm kontaktním otvorem.

Co musíte udělat pro zajištění bezpečnosti instalace:

- Je-li to možné, mělo by být zařízení instalováno v blízkosti míst s výraznými tepelnými ztrátami (okna, dveře apod.);
- Předměty (nábytek, křesla) umístěte nejméně 50 cm od přední strany spotřebiče, abyste usnadnili cirkulaci vzduchu;
- Polici umístěte ve vzdálenosti nejméně 10 cm od horní části radiátoru;
- Použijte upevňovací šrouby, vhodné pro konstrukci / materiál vaší stěny.

**STAV RADIÁTORU:**

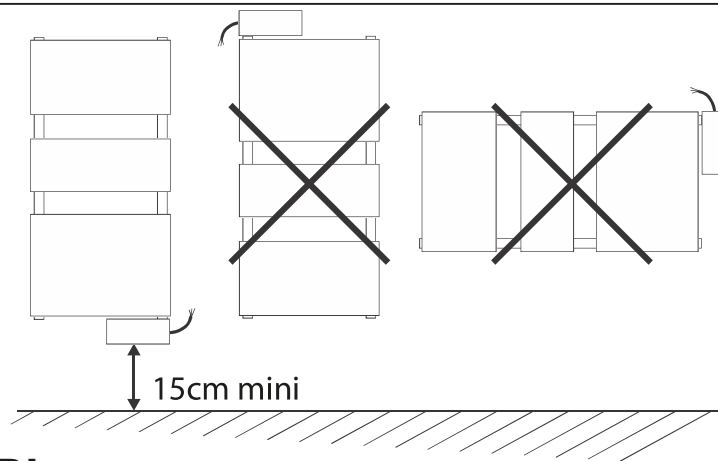
**DŮLEŽITÉ** Toto zařízení nesmí být nikdy umístěno do takové polohy, aby skříňka napájení byla vysoko. Spodní část radiátoru musí být umístěna nejméně 10 cm od země.



**STAV SUŠÁKU RUČNÍKŮ:**

**DŮLEŽITÉ** Toto zařízení nesmí být nikdy umístěno do takové polohy, aby skříňka napájení byla vysoko. Spodní část radiátoru musí být umístěna nejméně 15 cm od země.

**VYSVĚTLENÍ:** Elektrické radiátory a sušáky na ručníky jsou navrženy tak, aby mohly být zakryty bez rizika vzniku nebezpečí. Aby však bylo zaručeno efektivní fungování spotřebiče, doporučuje se jej nezakrývat zcela. V opačném případě může dojít z důvodu zvýšení teploty a díky vnitřnímu jističi k automatickému vypnutí radiátoru.



### **POZOR!**

Před jakýmkoliv úkonem spojeným s připojením spotřebiče vždy odpojte přívod elektrické energie (jistič + ovládací kabel).



### **POZNÁMKA:**

Je zakázáno přidávat síťovou zástrčku.

## **2.2 Výběr umístění**

Pro plné využití spotřebiče a vaše pohodlí doporučujeme, aby byla instalace provedena v blízkosti míst s výraznými tepelnými ztrátami (okna, dveře apod.). V balení spotřebiče naleznete kompletní montážní příručku.



### **DOPORUČENÍ PRO FUNKCI DETEKCE OTEVŘENÉHO OKNA (viz funkce**

**detekce otevřeného okna)** Umístění spotřebiče má vliv na správnou činnost funkce detekce otevřeného okna. Z toho důvodu je nezbytné umístit spotřebič v rámci otevřeného prostoru a vyhnout se tomu, aby byl spotřebič umístěn v blízkosti dveří. Kromě umístění Vašeho spotřebiče v místnosti bude jeho funkci ovlivňovat i referenční teplota nastavená na spotřebiči a venkovní teplota.

## **2.3 Připojení zařízení**

Technické vlastnosti radiátoru jsou uvedeny na štítku, umístěném na spotřebiči.

Před montáží a před jakýmkoliv požadavkem na poprodejní servis si nezapomeňte tyto údaje poznamenat.



Třída II: dvojitá izolace

IP: Stupeň ochrany spotřebiče proti pronikání pevných látek a stříkající vody

Referenční číslo spotřebiče

Napětí a výkon vyžadované pro instalaci

OF: výrobní číslo

230V ~ XXXXW

IPXX



**XXXXX-XXX-XX/XX**

TR 26012345612345 2014-11-10

Sanpan Isitma Sistemleri San. ve

Tic. A.Ş 45030 Manisa / Turkey

www.sanpan.com.tr



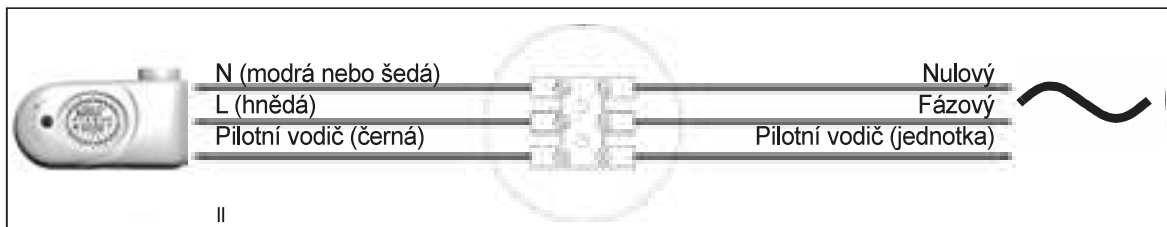
Připojení k elektrické síti musí být provedeno při dodržení následujícího:

- Napětí, uvedené na tomto štítku;
- Konvenční barevné kódování:
  - Modrá nebo šedá: nulový vodič
  - Hnědá: fázový vodič
  - Černá: pilotní vodič (ovládací kabel)

### PRINCIP PŘIPOJENÍ S OVLÁDACÍM KABLEM:

(Pouze pro verze výrobku, vybavené ovládacím kabelem)

Pro případ, že je Váš spotřebič vybaven ovládacím kabelem, který nabízí možnost připojení k programovací jednotce (není součástí dodávky).

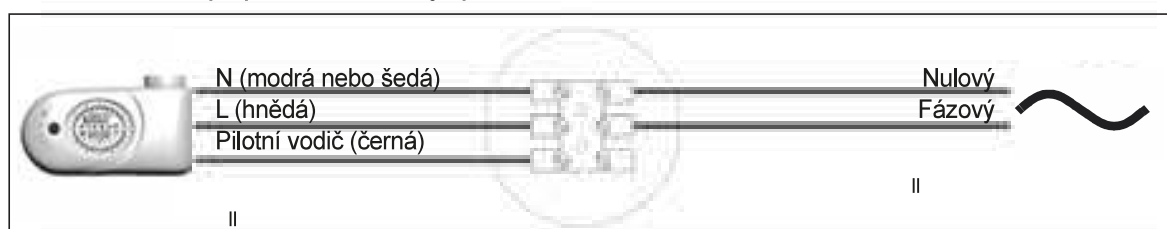


#### POZNÁMKA:

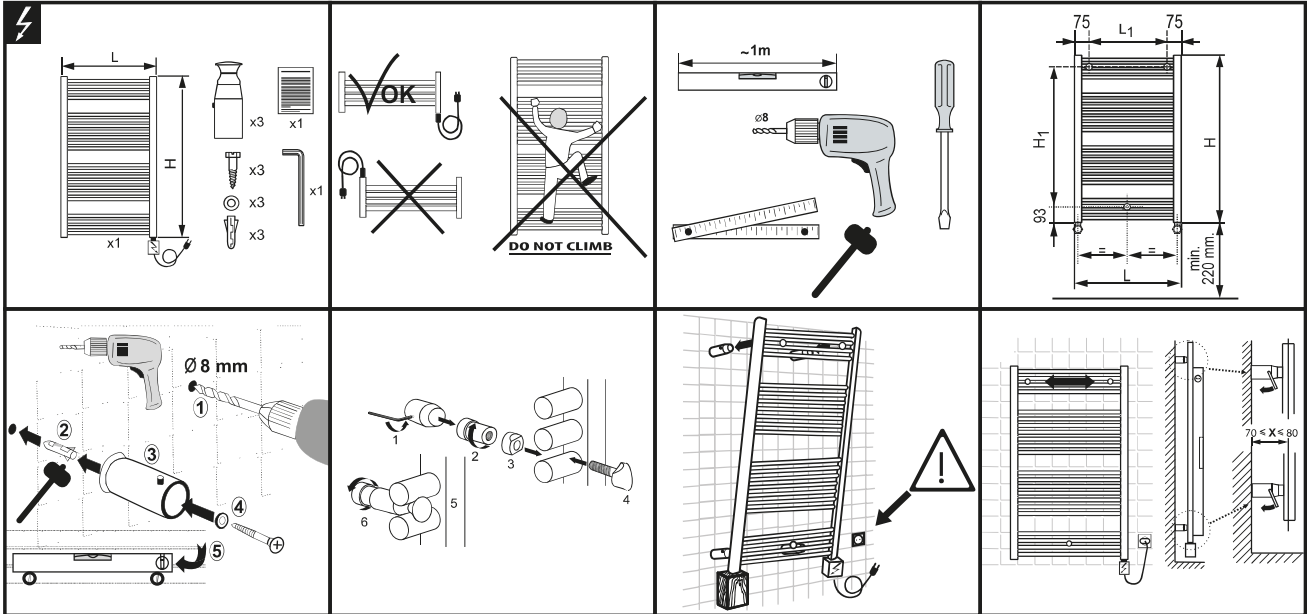
Protože je Váš spotřebič vybaven integrovanou elektronickou regulací, nemůžeme převzít zodpovědnost při použití s programovacími jednotkami a ovládacím kabelem, které pracují se snížením napájecího napětí (viz návod k použití programovací jednotky).

### PRINCIP PŘIPOJENÍ BEZ OVLÁDACÍHO KABELU:

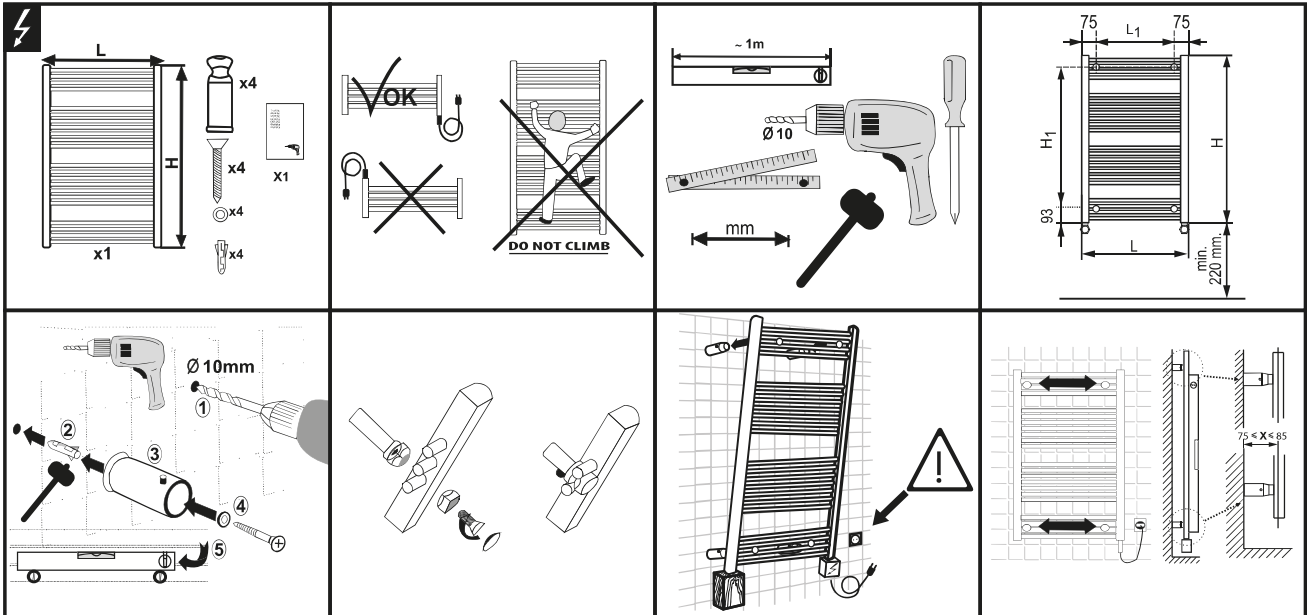
Pokud ovládací kabel není připojen, je z důvodu bezpečnosti nutné provést jeho izolaci. V žádném případě nesmí být provedeno uzemnění.



### PAINTED



### CHROMED



H	H <sub>1</sub>	L	L <sub>1</sub>
786	600	400	250
906	720	500	350
1226	1040	600	450
1466	1280		
1866	1680		

## 3. Použití termostatu

### 3.1 Přehled

Regulace je řízena programovatelným elektronickým termostatem určeným pro automatické ovládání radiátoru a sušáku ručníků.

Pomocí čidla, umístěného na termostatu, lze udržovat teplotu v místnosti na požadované hodnotě.

Termostat má jednoduchý, ale moderní design. Přizpůsobí se všem typům interiéru.



Regulace termostatem splňuje níže uvedené normy:

-Eco-design

Směrnice o elektropotřebičích, 2005/32/EC (<0,5W).

EN 60335-1:2012+AC:2014+A11:2014

EN 60335-2-43:2003+A1:2006+A2:2008

EN 50564:2011 Elektrická a elektronická zařízení (ErP)

EN 62233:2008

EN 55014-1:2006 + A1:2009 + A2:2011

EN 55014-2:1997 + A1:2001 + IS1:2007 + A2:2008 ==> Cat. 2

EN 61000-3-2:2014

EN 61000-3-3:2013

## 3.2 Úvod

- Spotřebič má sedm provozních režimů: Komfort (Comfort), Noc (Night), Nezámrazná teplota (Anti-Freeze), Pilot-Wire, Programování (Chrono), režim Boost-2 hodiny, Pohotovostní režim (Stand-by).
  - Režim "Komfort (Comfort)" : udržuje teplotu v místnosti na hodnotě, nastavené uživatelem.
  - Režim "Noc (Night)": udržuje teplotu v místnosti na úrovni nižší, než je úroveň nastavená pro režim "Komfort".
  - Režim "Nezámrazná teplota (Anti-Freeze)": udržuje teplotu v místnosti nad 7°C.
  - Režim "Pilot-Wire": Nastavení spotřebiče je možné provést prostřednictvím centrální programovací jednotky s 6 příkazy a ovládacího kabelu.
  - Režim "Boost-2 hodiny" : Tato funkce zajistí, že bude rychle, optimálně a nezávisle na referenční teplotě řízené termostatem, dosaženo určité teploty. Po 2 hodinách se spotřebič vrátí k původnímu provoznímu režimu. Z bezpečnostních důvodů se během těchto 2 hodin automaticky kontroluje, aby teplota prostředí nepřekročila 32°C.
  - Režim "Programování (Chrono)": Elektronický ovladač se řídí denním/týdenním harmonogramem. Program je nastaven uživatelem.
- Režim "Pohotovostní (Stand-By)": Elektrické topné těleso není napájeno a světelné indikátory jsou vypnuté, ale přístroj je aktivní.

### Další funkce:

- Prostorný displej ukazuje teplotu, čas, program a nastavený provozní režim.
- Uživatel si může podle vlastních potřeb nastavit denní/týdenní program.
- Funkce "**Detekce otevřeného okna**" zaregistruje náhlý pokles teploty v místnosti a tím indikuje, že je otevřené okno. V takovém případě systém pozastaví vytápění po dobu maximálně 30 minut nebo dokud na základě zvýšení teploty v místnosti nevyhodnotí, že bylo okno zavřeno.

### 3.3 Technické vlastnosti

Výrobek	radiátor – sušák ručníků
Verze	Třída II
Pilotní vodič (Ovládací kabel)	Ano
Nastavení teploty v místnosti	Prostřednictvím číselných tlačítek
Funkce	Teplota, datum/čas, režim/funkce, zobrazení aktivity topné tyče, uzamčení tlačítek
Displej	Komfort, Noc, Nezámrzná teplota, Stand-by, Pilot-Wire, Boost-2 hodiny, Chrono, Detekce otevřeného okna.
Volitelný rozsah teplot	7°C 32°C
Provozní teplota	-10°C +40°C
Maximální příkon	2000W
Napájecí napětí	230VAC 50Hz - 60Hz
Rozměry	113 x 73 x 42mm (H x Lx I)
Připojení k topné tyči	Faston 6.3x0.8mm. Fáze, Nula, Uzemnění
Čidlo teploty	10KOhm 25°C, typ NTC
Záruční lhůta	2 roky
Normy	EN 62233:2008
Certifikace	CE
Směrnice o životním prostředí	WEEE, RoHS

### 3.4 Použití různých funkcí

**Plastový kryt:**

Část připojená k topné tyči je ukrytá v rámci této krytky.

Tlačítko [+]

Tlačítko [Prog]

Tlačítko  
[Zapnout/  
Stand-by]

Tlačítko [-]

**Displej:**

Zobrazuje veškeré údaje o spotřebiči.

## POPIS DISPLEJE

Zobrazení aktivity topné  
tyče

Indikátor Komfort/Noc  
(režim programování)

Symbole  
provozního  
menu:

- Pilot-Wire
- Komfort
- Noc
- Nezámrzá  
teplota
- Boost 2 hodiny
- Chrono

Funkce:  
Detekce  
otevřeného  
okna

Den v týdnu

Ikona uzamčení

Nastavená teplota

Kontrolka  
24 hodin

Čas



Pro zapnutí radiátoru nebo uvedení do pohotovostního režimu stiskněte tlačítko [Zapnout /Stand-by].

Jakmile se zařízení zapne, ve spodní části se zobrazí čas a v horní části bude uveden stávající režim a teplota. V pohotovostním režimu se zobrazí čas, den v týdnu a zpráva "Stb". Vysvětlení: Je-li zařízení uvedeno do pohotovostního režimu, ozve se po dobu 0,5 vteřiny dvakrát pípnutí. Je-li zařízení aktivováno, ozve se jedno pípnutí po dobu 1 vteřiny.

**Ukázka pro režim "Komfort"**



**Ukázka pro pohotovostní režim "Stand-by"**



## REŽIMY „KOMFORT“ A „NOC“

Je možné nastavit dvě rozdílné úrovně teploty:

- Teplota "KOMFORT": To je teplota používaná pro režimy "Chrono", "Pilot-Wire" a "Komfort".

- Teplota "NOC": To je teplota používaná pro režimy "Noc" a "Chrono".


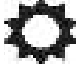



Požadovanou teplotu lze nastavit stisknutím tlačítek [+] a [-]. Nastavitelné rozmezí teplot je od 7°C do 32°C.

### **DŮLEŽITÉ!**

Teplota režimu "Noc" musí být nižší než teplota režimu "Komfort". Proto je teplotu režimu "Noc" možné nastavit na teplotu mezi 7 ° C a hodnotou o 0,5°C nižší, než je nastavená hodnota teploty režimu "Komfort". Teplota režimu "Komfort" může být nastavena v celých stupních v rozmezí (Noční teplota +0.5°C) ±32° C.

### POUŽITÍ TERMOSTATU

Pro navolení požadovaného provozního režimu stiskněte tlačítko [PROG]. Symbol na obrazovce ukáže zvolený režim podle následující tabulky:

				<b>2h</b>	
Pilot-Wire	Komfort	Noc	Nezámrná teplota	Boost 2 hod.	Chrono

### **REŽIM KOMFORT**

Režim « Komfort » udržuje stabilně teplotu v místnosti na navolené hodnotě. Pro nastavení tohoto uživatelského režimu:

- Stiskněte tlačítko **[Prog]**, dokud se na obrazovce neobjeví symbol pro režim "Komfort".

- Použitím tlačítek **[+]** a **[-]** nastavte požadovanou teplotu a vyčkejte, dokud symbol nepřestane blikat.

### **REŽIM NOC**

Režim "Noc" vyjadřuje teplotu nižší než je hodnota teploty v režimu "Komfort".

Tento provozní režim se doporučuje nastavit na noc nebo na dobu, kdy je místnost déle než 2 hodiny prázdná.

- Stiskněte tlačítko **[Prog]**, dokud se na obrazovce neobjeví symbol pro režim "Noc".

- Použitím tlačítek **[+]** a **[-]** nastavte požadovanou teplotu a počkejte, dokud symbol nepřestane blikat.

### **REŽIM NEZÁMRZNÁ TEPLOTA**

V režimu "Nezámrná teplota" je teplota stanovena na 7°C. Pokud teplota prostředí klesne pod 7°C, zařízení aktivuje vytápění. Tento provozní režim se doporučuje nastavit, pokud je místnost několik dní prázdná. Stiskněte tlačítko **[Prog]**, dokud se na obrazovce neobjeví symbol pro režim "Nezámrná teplota".



## REŽIM BOOST-2 hodiny

Režim "Boost -2hodiny" lze použít pro rychlé vyhřátí místnosti nebo urychlení sušení ručníků.

- Stiskněte tlačítko [Prog] , dokud se na obrazovce neobjeví symbol pro režim "2hodiny".

Zařízení bude po dobu 2 hodin pracovat na maximální výkon.

Režim "Boost-2 hodiny" po 2 hodinách přestane být aktivní a zařízení se vrátí do dříve nastaveného provozního režimu. Uživatel může kdykoliv stisknutím tlačítka [Prog] přejít do jiného režimu.

## REŽIM PILOT-WIRE

V režimu "Pilot-Wire" je zařízení řízeno centrálním ovládacím systémem, který určuje provozní režimy veškerých připojených zařízení. Zařízení pracuje se systémem "Pilot-Wire" s těmito 6 příkazy:

1. Stand-by: vytápění je vypnuto, zařízení zůstává aktivní.
2. Komfort: udržuje se teplota v režimu "komfort", nastavená uživatelem .
3. Eco: udržuje teplotu prostředí 3,5°C pod nastavenou teplotou režimu "Komfort"
4. Nezámrazná teplota: udržuje teplotu prostředí na hodnotě 7°C.
5. Eco-1: udržuje teplotu prostředí 1°C pod teplotou režimu "Komfort"
6. Eco-2: udržuje teplotu prostředí 2°C pod teplotou režimu "Komfort".

Uživatel může nastavit požadovanou teplotu na zařízení:

- Stiskněte tlačítko [Prog] , dokud se na obrazovce neobjeví symbol pro režim "Pilot-Wire".

.- Použitím tlačítek [+] a [-] nastavte požadovanou teplotu a počkejte, dokud symbol nepřestane blikat.

## REŽIM CHRONO

Tento provozní režim poskytuje uživateli možnost nastavit si rozdílné hodnoty teplot na každou hodinu každého dne v týdnu. Tímto způsobem je možné naprogramovat teploty a příslušné časové intervaly pro režimy "Komfort" / "Noc".

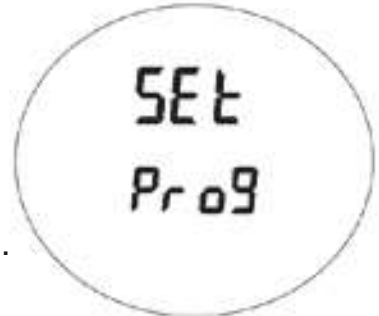
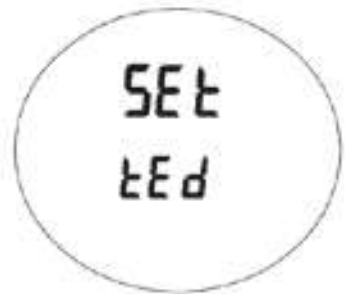
- Pro aktivaci této funkce tiskněte tlačítko [Prog] , dokud se na obrazovce neobjeví symbol pro režim "Chrono".

## Naprogramování režimu "Chrono"

### a) Nastavení aktuálního dne v týdnu a času

Vstupte do režimu "Stand-by" a po dobu nejméně 3 vteřin stiskněte tlačítko [-].

- V horní části displeje se objeví zpráva "SEt" .
- Pro nastavení dne a času stiskněte tlačítko [+], dokud se ve spodní části displeje neobjeví zpráva "tEd" (viz obrázek vpravo).
- Pro vstup do režimu úprav stiskněte tlačítko [Prog]
- Blikající šipka ukazuje zvolený den: stlačením tlačítek [+] / [-] lze nastavit požadovaný den.
- Pro potvrzení zvoleného dne opět stiskněte tlačítko [Prog].



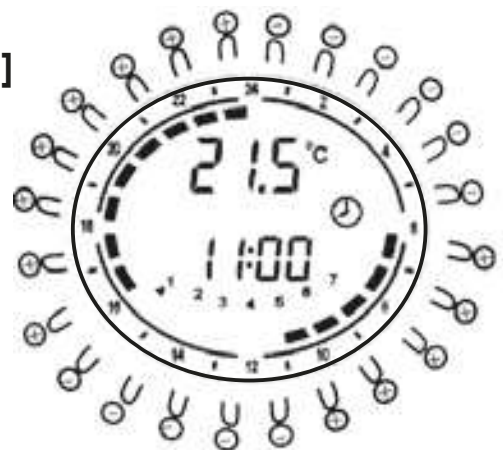
Následně započne proces nastavení času a na displeji se ukáže v tu chvíli zvolený čas. "Hodiny": pro nastavení správné hodiny použijte tlačítka [+] a [-] a stisknutím tlačítka [Prog] potvrďte zvolenou hodnotu. Minuty: stejný postup jako u hodin. Stisknutím tlačítka [Prog] potvrďte zvolenou hodnotu.

### b) Nastavení programu pro režim "Chrono"

- " Vstupte do režimu "Stand-by" a po dobu nejméně 3 vteřin stiskněte tlačítko [-].
- V horní části displeje se objeví zpráva "SEt" .
- Pro nastavení dne a času stiskněte tlačítko [+], dokud se ve spodní části displeje neobjeví zpráva "Pro9" (viz obrázek vpravo).
- Pro vstup do režimu úprav stiskněte tlačítko [Prog]
- Nyní může být pro každý den v týdnu definován časový úsek.

Postup začne dnem 1 a pomocí tlačítek [+] a [-] lze nastavit libovolný časový úsek: pro každou hodinu dne lze přiřadit následující, tedy:

- stisknutím tlačítka [+] teplotu "Komfort" (zobrazí se plná čárka indikátoru)
- nebo stisknutím tlačítka [-] teplotu "Noc" (prázdná čárka) (viz obrázek vpravo).
- Pro potvrzení záznamu, zadaného pro den 1, stiskněte tlačítko [PROG] a opakujte stejný postup pro zbývajících 6 dní v týdnu.



### **Zámek tlačítek**

Abyste se vyhnuli nechtěným změnám v nastavení, je možné uzamknout tlačítka zařízení.

Pro uzamčení veškerých tlačítek s výjimkou

**[Zapnout/Stand-by]** podržte tlačítko **[PROG]** stisknuté po dobu 3 vteřin. Na obrazovce se objeví symbol pro uzamčení tlačítek.

Pro odemknutí tlačítek opět podržte tlačítko **[PROG]** stisknuté po dobu 3 vteřin. Symbol pro uzamčení tlačítek z obrazovky zmizí.



## Funkce "Detekce otevřeného okna"

- Funkce "Detekce otevřeného okna " rozpozná náhlý pokles teploty v místnosti a tím indikuje otevřené okno.

- Vstupte do režimu "Stand-by".

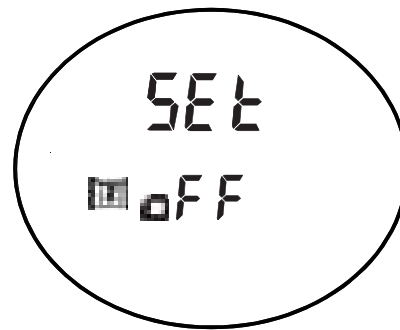
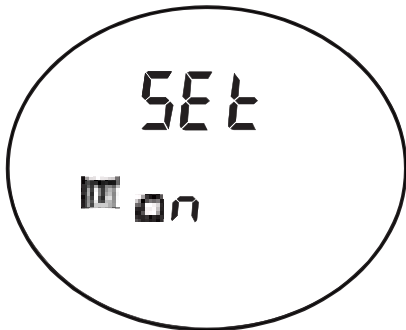
- Po dobu 3 vteřin podržte stisknuté tlačítko [+].

- Pro aktivaci / deaktivaci funkce stiskněte tlačítko [+]

- Pro potvrzení a návrat do režimu "Stand-by" stiskněte tlačítko [Prog] . Po aktivaci této funkce se na obrazovce rozsvítí symbol "Otevřeného okna".

V případě, že zařízení zaregistruje možné otevření okna, symbol začne blikat.

Pokud byla funkce deaktivována, symbol "Otevřeného okna" se na obrazovce nezobrazí.



**Vysvětlení:** Zařízení nemusí otevření okna zaregistrovat. Například je-li zařízení umístěno ve vzdálené části místnosti a daleko od proudění vzduchu, nebo je zařízení umístěno v blízkosti externího zdroje tepla, nebo výměna teploty v místnosti probíhá velmi pomalu.

**Poznámka 1:** Je-li aktivní tento symbol,  je vytápění aktivováno.

**Poznámka 2:** V případě, že dojde k výpadku el. energie, zůstanou nastavení režimu "Chrono" (aktuální den a čas, týdenní program) po dobu několika minut uloženy v paměti.

## 4. Doporučení ohledně údržby a řešení problémů

### 4.1 Úkony běžné údržby

Výběr nejlepších materiálů a kvalita povrchového zpracování chrání přístroj proti korozi a úderům.

Aby Vám mohl Váš radiátor sloužit po optimálně dlouhou dobu, doporučujeme dodržovat následující doporučení:

Na údržbu vnějších stěn (s výjimkou elektrických částí) použijte místo abrazivních nebo oxidačních prostředků pouze vlažnou mýdlovou vodu.

- Termostat otřete suchým hadříkem (z netkané textilie).

### 4.2 Řešení problémů

Pokud váš spotřebič nefunguje, sami můžete provést následující kontrolu:

Problém	Diagnostika	Opatření, která mají být provedena
Spotřebič nefunguje	Spotřebič není napájen.	Zkontrolujte, že je spotřebič správně zapojen a napájen (viz Bod 2.3).
	Spotřebič není zapnutý.	Ověřte, že je spotřebič v poloze zapnuto a svítí světelná kontrolka (viz Bod 4.2).
	Porucha čidla.	Kontaktujte svého instalatéra. Po opětovném zapojení čidla bude porucha odstraněna.
Spotřebič pracuje v režimu nezámrzná teplota (referenční teplota je 7°C).	Byla aktivována funkce detekce otevření/zavření okna a bylo detekováno otevření okna.	Pokud nechcete, aby váš spotřebič automaticky přepínal do režimu nezámrzné teploty, ponechte funkci detekce otevření/zavření okna deaktivovanou.
Radiátor pokračuje v normálním ohřevu, i když je již více než 15 minut otevřené okno.	Nebyla aktivována funkce «Detekce otevřeného okna»	Aktivujte funkci detekce otevřeného okna.
Spotřebič netopí.	Termostat není optimálně nastaven.	Ujistěte se, že termostat správným způsobem řídí ohřev zařízení (viz Bod 4.2).
	Spotřebič je řízen programovací jednotkou.	Nahlédněte do návodu výrobce jednotky.

## **5. Servis a záruka**

### **Poprodejní servis**

V případě, že dojde k poruše nebo v případě potřeby náhradního dílu, obraťte se na svého instalatéra nebo prodejce.

Aby mohl být problém co nejlépe pochopen a bylo dosaženo co nejrychlejšího řešení, nezapomeňte si prosím poznamenat / připravit předem následující:

- Náležitosti uvedené na informačním štítku na spotřebiči;
- Nákupní doklad vystavený prodejcem.

### **Záruka**

(Informujte se o všeobecných prodejních podmínkách v příslušné zemi)

Na váš elektrický spotřebič se vztahuje záruka na jakékoliv výrobní vady, která platí po dobu 2 let ode dne dodání výrobku.

Spotřebič splňuje směrnici CEM 2014/30 / UE o elektromagnetické kompatibilitě zařízení, směrnici o nízkém napětí 2014/35 / UE - Elektrická zařízení určená pro používání v určitých mezích napětí, a evropské normy EN 60.335.1, EN 60.335.2.43 a EN 60.335.2.30, včetně za sebou následujících příslušných změn.

Záruka bude posouzena po předložení datovaného nákupního dokladu. Náklady na přepravu, demontáž a montáž radiátoru nejsou zahrnuty v záruce. Především v případech aplikace, instalace nebo údržby, které neodpovídají návodu k použití a profesním pravidlům a nespĺňují platné normy dané země, nebude záruka uznána.

### **Záruka na radiátor – sušák ručníků pro kombinovaný provoz**

Záruka na sušák ručníků pro kombinovaný provoz může být uplatněna pouze při dodržení následujících podmínek:

- Voda použitá v topném okruhu nesmí být svým složením abrazivní, ani oxidační.
- Především v případě použití materiálů propustných pro plyn (podlahové vytápění) se na zařízení nesmí nacházet stopy rozpuštěných plynů (O<sub>2</sub>-CO<sub>2</sub>).

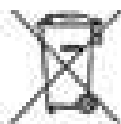
To vyžaduje účinné odvětrání otopné soustavy a samotného radiátoru (v horní části tělesa).

### **Právní předpisy v oblasti životního prostředí**

Splňuje směrnici RoHS: 2011/65/UE

Splňuje směrnici DEEE: 2012/19/UE

#### **Zpracování elektrických a elektronických zařízení na konci jejich životnosti.**



Tento symbol označuje, že tento výrobek nelze zpracovávat s domácím odpadem. Recyklace by měla být přenechána vhodnému sběrnému místu, které ji převezme. Pokud se ujistíte, že byl tento výrobek řádně zlikvidován, pomůžete předcházet možným negativním dopadům na životní prostředí a lidské zdraví.