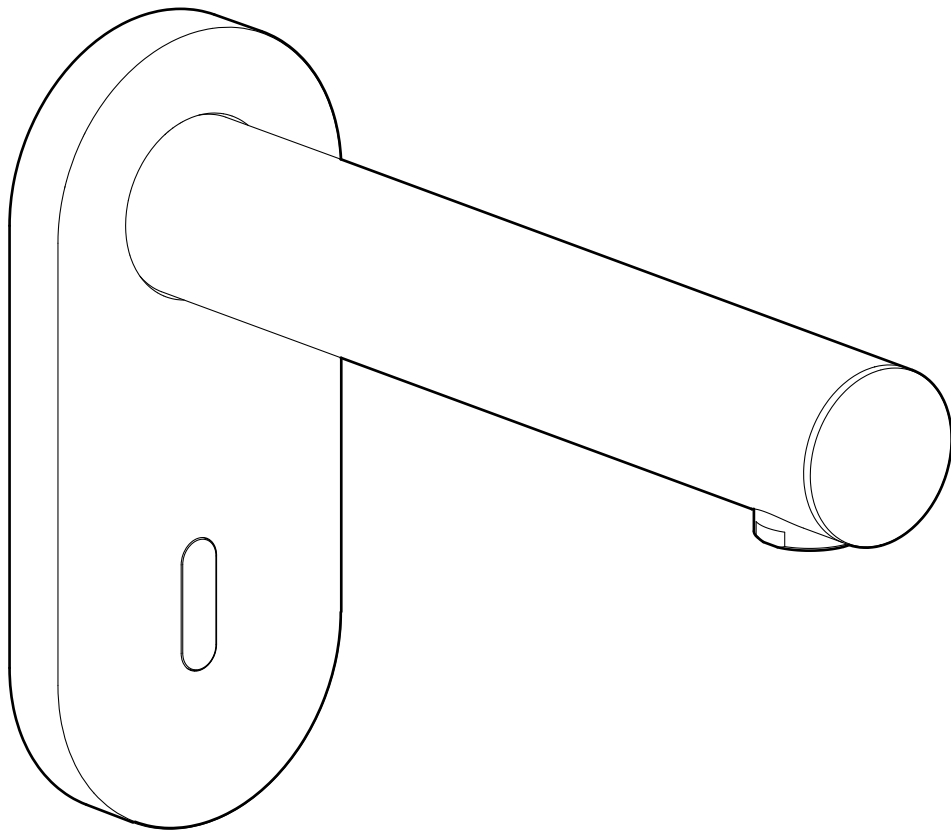


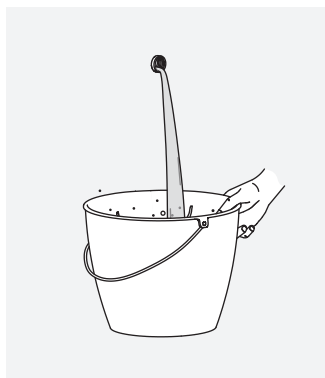
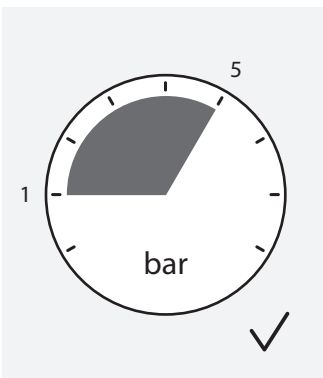
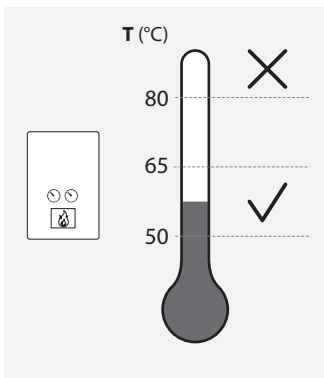
# TRES

Ref. 193610316 • ed. 09-2020

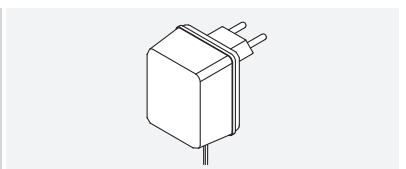


EL INCUMPLIMIENTO DE ESTAS INSTRUCCIONES EXIME DE TODA RESPONSABILIDAD A TRES GRIFERÍA • L'INCOMPLIMENT D'AQUESTES INSTRUCCIONS EXIMEIX DE TOTA RESPONSABILITAT A TRES GRIFERÍA • LE NON-RESPECT DE CES INSTRUCTIONS DÉGAGE TRES GRIFERÍA DE TOUTE RESPONSABILITÉ • DIE MISSACHTUNG DIESER ANWEISUNGEN BEFREIT TRES GRIFERÍA VON JEDLICHER HAFTUNG • NIET-NALEEVING VAN DEZE INSTRUCTIES ONTSLAAT TRES GRIFERÍA VAN ALLE VERANTWOORDELIJKHEID • L'INADEMPIMENTO DELLE PRESENTI INDICAZIONI ESONERA TRES GRIFERÍA DA QUALSIASI RESPONSABILITÀ • TRES GRIFERÍA NENESE ODPOVĚDNOST ZA ŠKODY ZPŮSOBENÉ NEDODRŽENÍM UVEDENÝCH POKYNŮ • THE NON-FULFILMENT OF THESE INSTRUCTIONS SHALL EXEMPT TRES FROM ALL AND ANY LIABILITY • NIEPRZESTRZEGANIE NINIEJSZYCH INSTRUKCJI ZWALNIA FIRMĘ TRES GRIFERÍA Z WSZELKIEJ ODPOWIEDZIALNOŚCI • O INCUMPRIMENTO DESTAS INSTRUÇÕES ISENTA A TRES GRIFERÍA DE QUALQUER RESPONSABILIDADE • НЕСОБЛЮДЕНИЕ ДАННЫХ ИНСТРУКЦИЙ ВЛЕЧЕТ ЗА СОБОЙ ОСВОБОЖДЕНИЕ КОМПАНИИ TRES GRIFERÍA ОТ ЛЮБОЙ ОТВЕТСТВЕННОСТИ

VALORES DE CONEXIÓN • VALORS DE CONNEXIÓ • VALEURS DE BRANCHEMENT • ANSCHLUSSWERTE • WAARDEN VAN DE VERBINDING • VALORI DI CONNESSIONE • NASTAVENÍ PŘIPOJENÍ • FITTING CONNECTION SPECIFICATIONS • CHARAKTERYSTYKI PODŁĄCZENIA • CONDIÇÕES DE CONEXÃO • ПРОМЫВКА СИСТЕМЫ



OPCIONES DE CONEXIÓN • OPCIONS DE CONEXIÓ • OPTIONS DE CONNEXION • ANSCHLUSSOPTIONEN • VERBINDINGSOPTIES • OPZIONI DI COLLEGAMENTO • MOŽNOSTI PŘIPOJENÍ • CONNECTION OPTIONS • OPCJE PODŁĄCZANIA • OPÇÕES DE LIGAÇÃO • ОПЦИИ СОЕДИНЕНИЯ



**ES** Las variaciones excesivas de luminosidad del ambiente pueden producir un mal funcionamiento del producto.

**CA** Les variacions excessives de lluminositat del ambient poden produir un mal funcionament del producte.

**FR** Des variations excessives dans la luminosité ambiante peuvent perturber le fonctionnement du produit.

**DE** ÜbermäßigE Schwankungen des Lichteinfalls in der Umgebung können zu Betriebsstörungen des Produkts führen.

**NL** Te grote veranderingen in de lichtsterkte van het vertrek kan een slechte werking van het product tot gevolg hebben.

**IT** Le variazioni eccessive della luminosità ambiente possono produrre un malfunzionamento del prodotto.

**CZ** Příliš velké rozdíly ve světelnosti místnosti mohou způsobit špatné fungování výrobku.

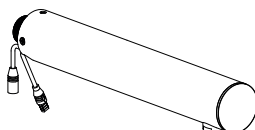
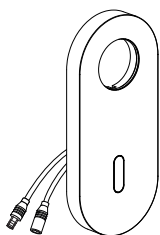
**EN** Excessive variation in lighting conditions may prevent the product from working correctly.

**PL** Zbyt duże zmiany natężenia oświetlenia w otoczeniu mogą spowodować nieprawidłowe działanie produktu.

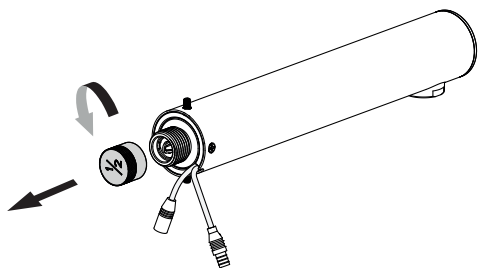
**PT** As variações excessivas na luminosidade do ambiente podem causar problemas no funcionamento do produto.

**RU** Чрезмерное варьирование освещенности в помещении может привести к нарушениям в работе данного изделия.

COMPONENTES • COMPONENTS • COMPOSANTS • BAUTEILE • ONDERDELEN • COMPONENTI • SOUČÁSTI • COMPONENTS • CZĘŚCI SKŁADOWE • COMPONENTES • КОМПОНЕНТЫ

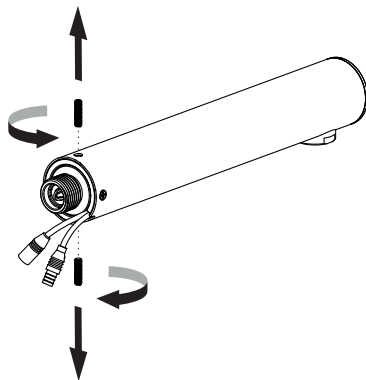


1

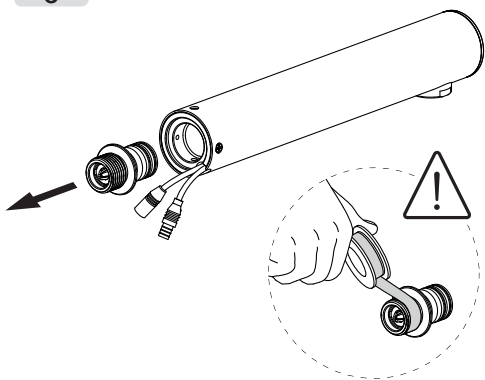


2

2,5



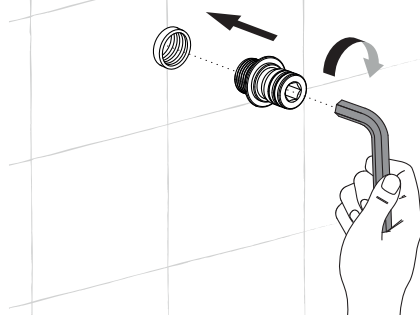
3



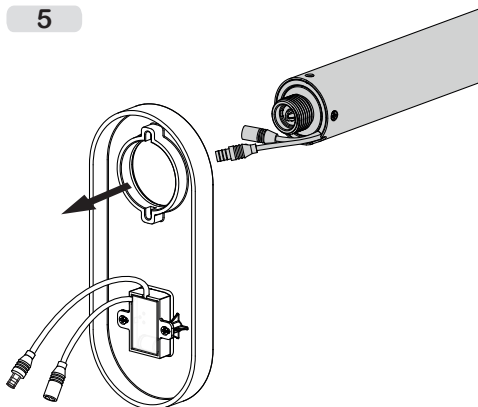
4

10

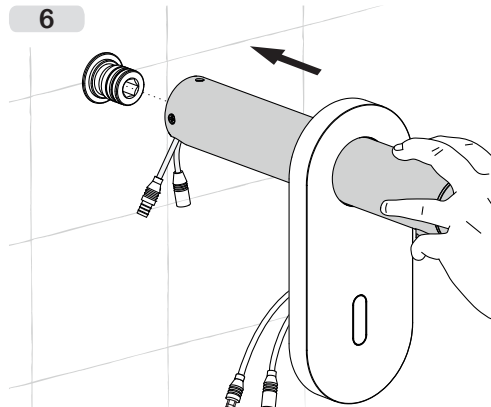
R1/2" G



5

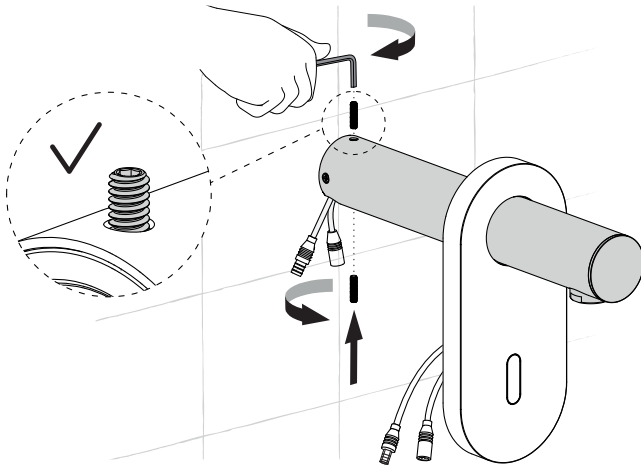


6

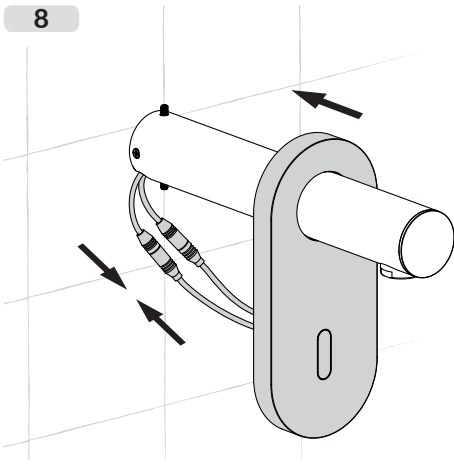


7

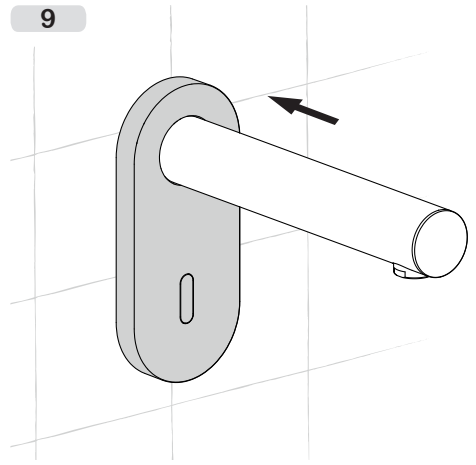
⬡ 2,5



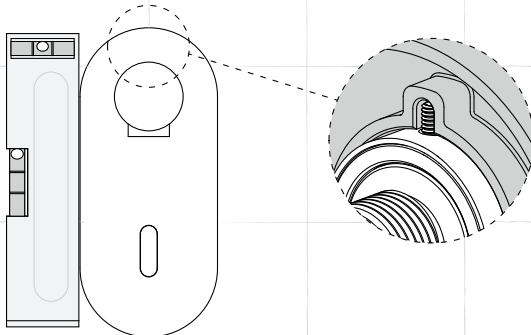
8



9



10





DC



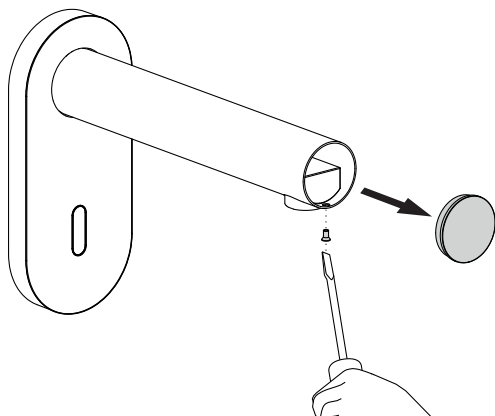
AAA / LR06 (ALKALINE) X4

2700 - 2900 mAh

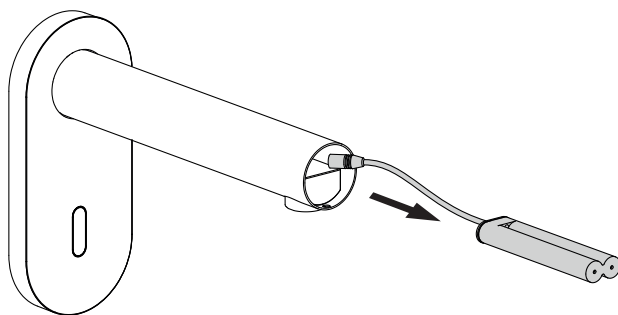
1.50V DC

Baterías NO incluidas · Bateries NO incloses · Piles NON fournies ·  
Die Batterien gehören nicht zum Lieferumfang · Batterijen NIET  
meegeleverd · Batterie NON fornite in dotazione · Baterie NEJSOU  
součástí dodávky · Batteries NOT included · Baterie nie załączone ·  
Pilhas NÃO incluídas · Батарейки в комплект НЕ входят

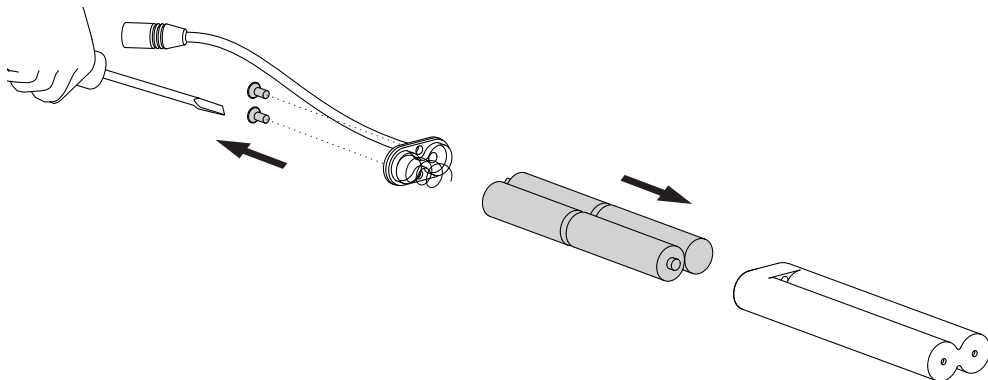
1



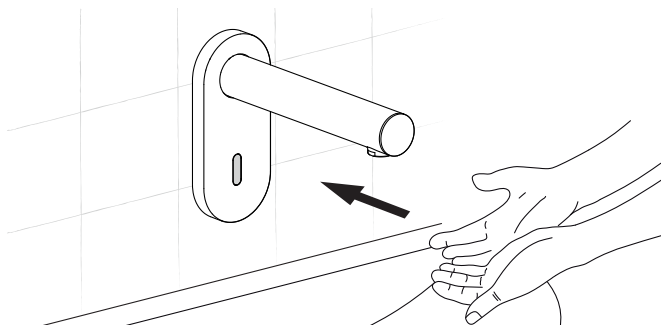
2



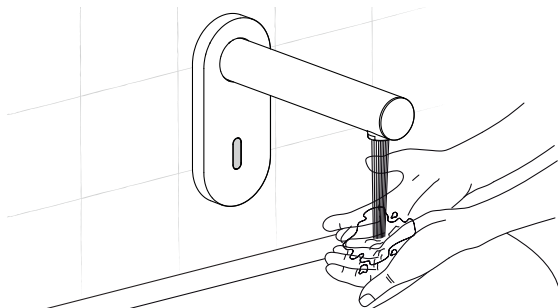
3



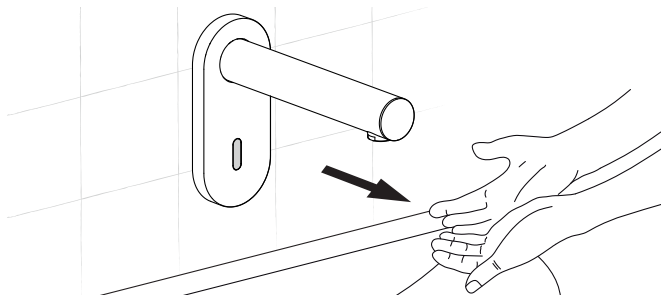
1



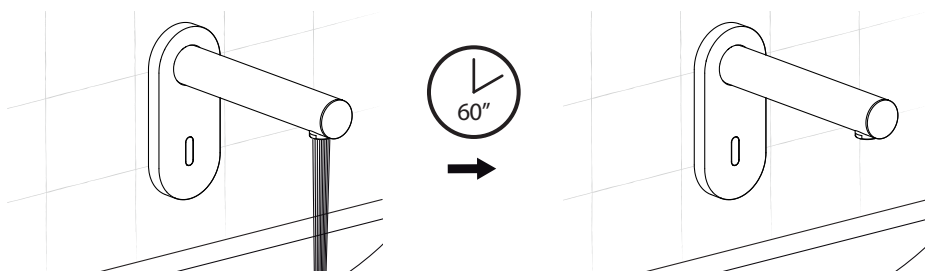
2



3

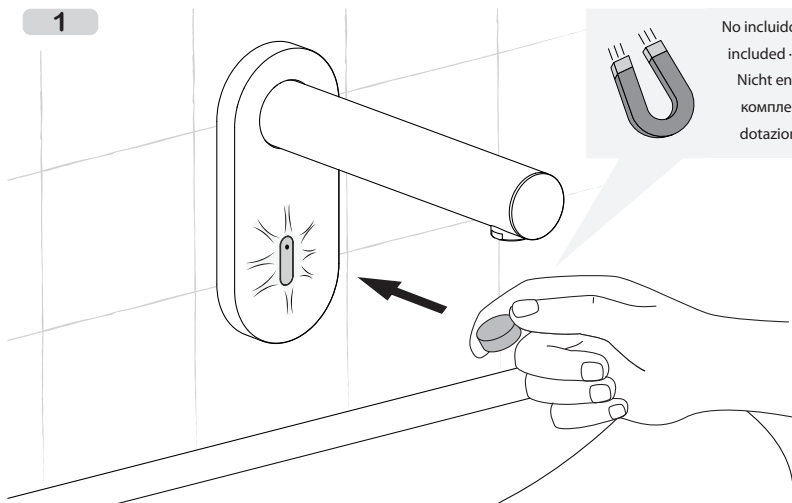


PARO DE SEGURIDAD • ATURADA DE SEURETAT • ARRÊT DE SÉCURITÉ • SICHERHEITSABSCHALTUNG •  
VEILIGHEIDSTOP • SOSTA DI SICUREZZA • BEZPEČNOSTNÍ STOP • SECURITY STOP • ODCIĘCIE BEZPIECZEŃSTWA •  
PARAGEM DE SEGURANÇA • БЕЗОПАСНОСТЬ СТОП

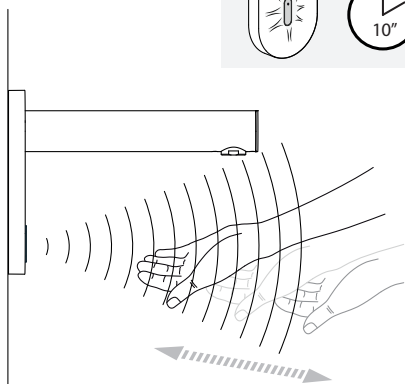
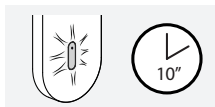


AJUSTE DE DISTANCIA DE DETECCIÓN • AJUSTE DE LA DISTÀNCIA DE DETECCIÓ • RÉGLAGE DE DISTANCE DE DÉTECTION • EINSTELLUNG DES ABSTANDS ZUR ERKENNUNG • AANPASSING VAN DE DETECTIEAFSTAND • REG DI DISTANZA DI RILEVAMENTO • NASTAVENÍ DETEČNÍ VZDÁLENOSTI • SETTING THE DETECTION DISTANCE • REGULACJA ODLEGŁOŚCI WYKRYWANIA • AJUSTE DE DISTÀNCIA DE DETEÇÃO • НАСТРОЙКА ДИСТАНЦИИ ОБНАРУЖЕНИЯ

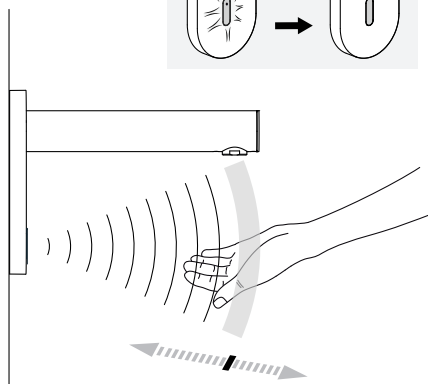
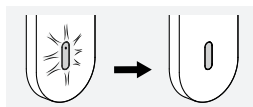
1



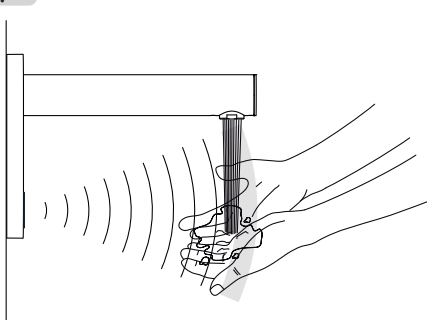
2



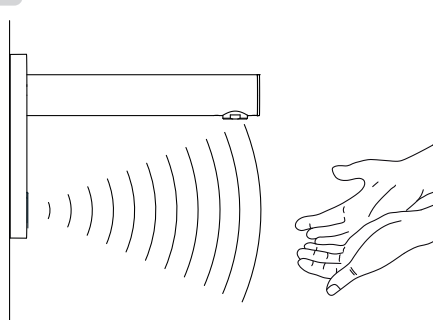
3



4

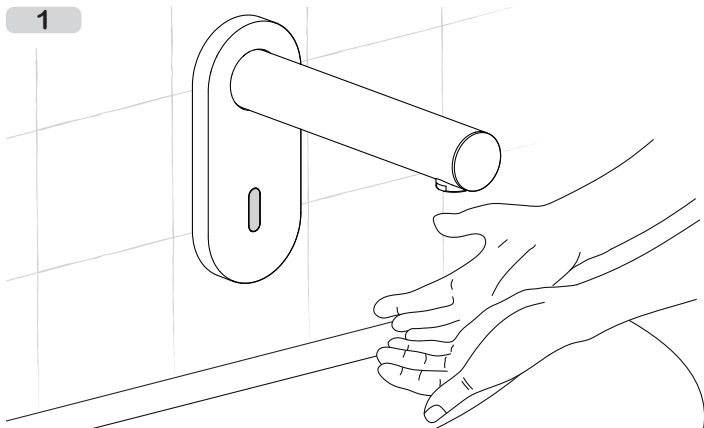


5

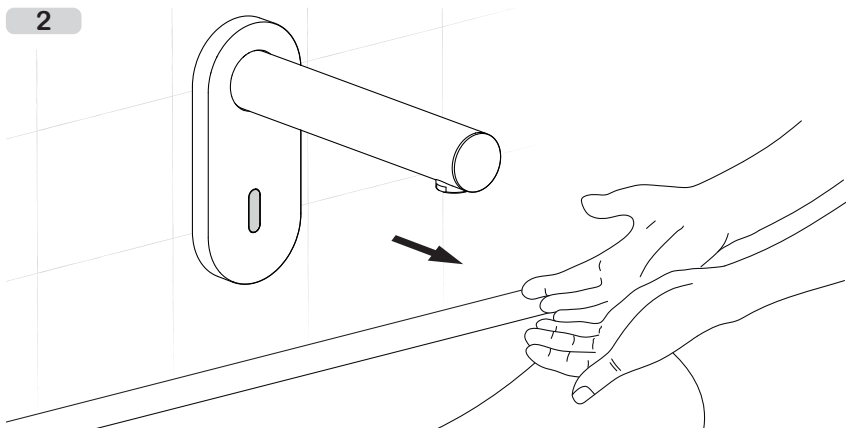




1



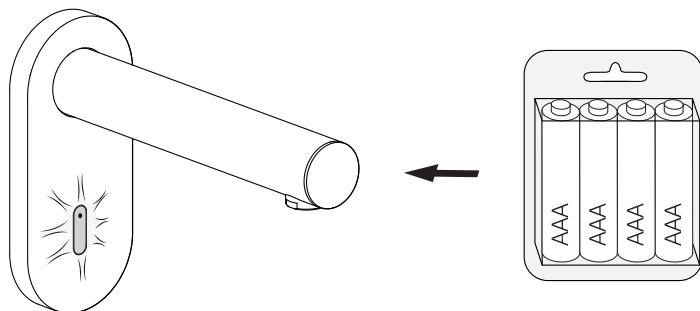
2



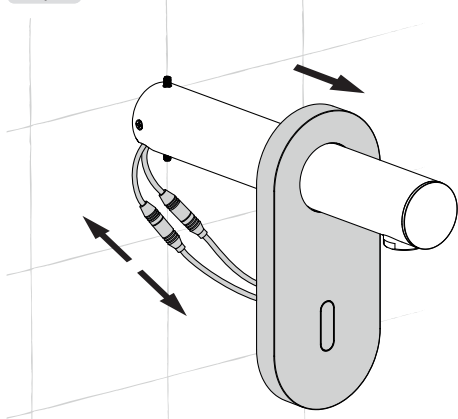
3



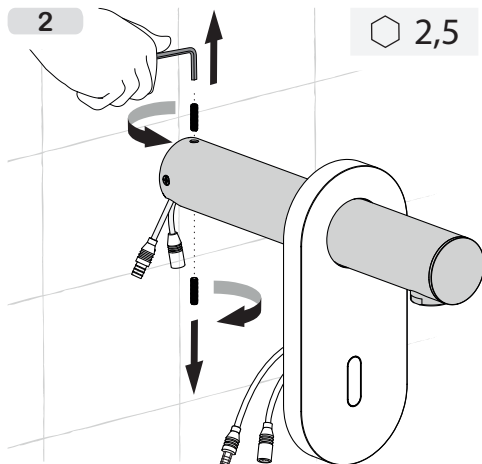
x2



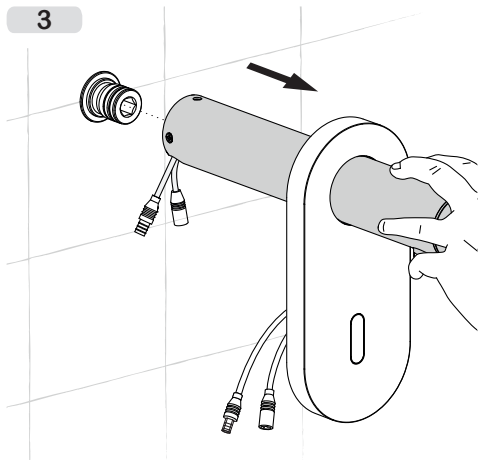
1



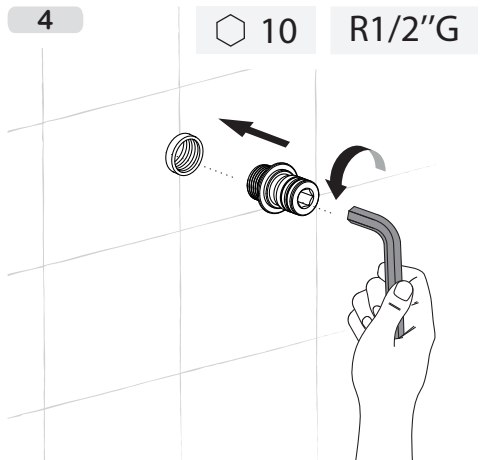
2



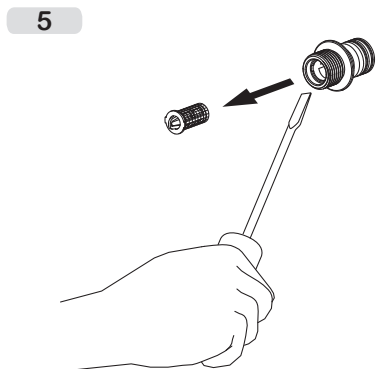
3



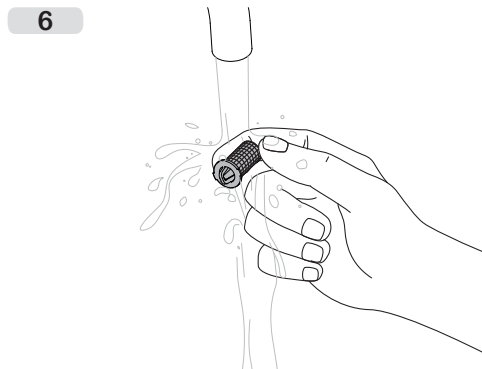
4



5



6



## ES

Entrada de alimentación	DC: 6V (4x1,5V AAA baterías)
Zona de detección	5 - 30cm
Presión de trabajo	0,5 - 7 bar
Consumo energético	DC: <0,5mw
Diámetro de entrada	G1/2
Tiempo de respuesta	< 1 segundo
Temperatura de funcionamiento	1- 55°C
Conforme a la normativa UNE-EN15091 y RoHS.	

## CA

Entrada d'alimentació	DC: 6V (4x1,5V AAA bateries)
Zona de detecció	5 - 30cm
Pressió de treball	0,5 - 7 bar
Consum energètic	DC: <0,5mw
Diàmetre d'entrada	G1/2
Temps de resposta	< 1 segon
Temperatura de funcionament	1- 55°C
Conforme a la normativa UNE-EN15091 i RoHS.	

## FR

Prise d'alimentation électrique	DC: 6V (4x1,5V AAA piles)
Zone de détection	5 - 30cm
Pression de travail	0,5 - 7 bar
Consommation énergétique	DC: <0,5mw
Diamètre d'entrée	G1/2
Temps de réponse	< 1 deuxième
Température de fonctionnement	1- 55°C
Conforme à la directive UNE-EN15091 et RoHS.	

## DE

Versorgungseingang	DC: 6V (4x1,5V AAA batterien)
Erkennungsbereich	5 - 30cm
Arbeitsdruck	0,5 - 7 bar
Stromverbrauch	DC: <0,5mw
Eingangsdurchmesser	G1/2
Reaktionszeit	< 1 sekunde
Betriebstemperatur	1- 55°C
Stimmt mit der UNE-EN15091 und RoHS-Norm überein.	

## NL

Stroomingang	DC: 6V (4x1,5V AAA batterijen)
Detectiezone	5 - 30cm
Werkdruk	0,5 - 7 bar
Energieverbruik	DC: <0,5mw
Inlaatdiameter	G1/2
Antwoordtijd	< 1 seconde
Bedrijfstemperatuur	1- 55°C
Conform de UNE-EN15091 en RoHS richtlijn.	

## IT

Ingresso di alimentazione	DC: 6V (4x1,5V AAA batterie)
Zona di rilevamento	5 - 30cm
Pressione di esercizio	0,5 - 7 bar
Consumo energetico	DC: <0,5mw
Diametro di ingresso	G1/2
Tempo di risposta	< 1 secondo
Temperatura di esercizio	1- 55°C
Conforme alla normativa UNE-EN15091 e RoHS.	

## CZ

Vstup napájení	DC: 6V (4x1,5V AAA baterie)
Detekční zóna	5 - 30cm
Pracovní tlak	0,5 - 7 bar
Příkon	DC: <0,5mw
Průměr vstupu	G1/2
Doba odpovědi	< 1 druhý
Provozní teplota	1- 55°C
Výrobek vyhovuje požadavkům směrnice UNE-EN15091 a RoHS.	

## EN

Power input	DC: 6V (4x1,5V AAA batteries)
Detection zone	5 - 30cm
Operating pressure	0,5 - 7 bar
Power consumption	DC: <0,5mw
Inlet diameter	G1/2
Response time	< 1 second
Operating temperature	1- 55°C
Complies with the UNE-EN15091 and RoHS standard.	

## PL

Wejście zasilające	DC: 6V (4x1,5V AAA baterie)
Strefa wykrywania	5 - 30cm
Ciśnienie robocze	0,5 - 7 bar
Zużycie energii	DC: <0,5mw
Średnica wejścia	G1/2
Czas reakcji	< 1 sekunda
Temperatura działania	1- 55°C
Urządzenie zgodne z dyrektywą UNE-EN15091 i RoHS.	

## PT

Entrada de alimentação	DC: 6V (4x1,5V AAA pilhas)
Zona de deteção	5 - 30cm
Pressão de trabalho	0,5 - 7 bar
Consumo energético	DC: <0,5mw
Diâmetro de entrada	G1/2
Tempo de resposta	< 1 segundo
Temperatura de funcionamento	1- 55°C
Em conformidade com a Directiva UNE-EN15091 e RoHS.	

## RU

Разъем питания	DC: 6V (4x1,5V AAA батарейки)
Зона обнаружения	5 - 30cm
Рабочее давление	0,5 - 7 бар
Энергопотребление	DC: <0,5mw
Диаметр отверстия	G1/2
Время реакции	< 1 секунда
Рабочая температура	1- 55°C
Соответствует стандарту UNE-EN15091 и RoHS.	

**ES** TRES

**DECLARACIÓN CE DE CONFORMIDAD**

Nº Declaración: **DCT20024**



TRES Comercial S.A., con domicilio en C/ Penedès, 26 (Zona Industrial Sector A) - 08759 Vallirana - Barcelona - España, bajo su propia responsabilidad, declara que el siguiente producto es conforme con las directivas **2014/30/UE, 2011/65/UE y 2012/19/UE** y cumple con la legislación de armonización pertinente de la Unión:

**EN 55014-1; EN 55014-2; EN 61000-6-1; EN 61000-6-3;**

Descripción: Lavabo electrónico; Referencia: 39210308

Lugar y fecha de emisión:

08759 Vallirana BARCELONA (ESPAÑA)

27 Agosto 2020

Nombre y cargo del firmante:

Joan Josep Tres Casas

Gerente TRES Comercial

**CA** TRES

**DECLARACIÓ CE DE CONFORMITAT**

Nº Declaració: **DCT20024**



TRES Comercial S.A., amb domicili a C/ Penedès, 26 (Zona Industrial Sector A) - 08759 Vallirana - Barcelona - Espanya, sota la seva pròpia responsabilitat, declara que el següent producte és conforme amb les directives **2014/30/UE, 2011/65/UE i 2012/19/UE** i compleix amb la legislació d'harmonització pertinent de la Unió:

**EN 55014-1; EN 55014-2; EN 61000-6-1; EN 61000-6-3;**

Descripció: Lavabo electrònic; Referència: 39210308

Lloc i data d'emissió:

08759 Vallirana BARCELONA (ESPANYA)

27 Agost 2020

Nom i càrrec del firmant:

Joan Josep Tres Casas

Gerent TRES Comercial

**FR** TRES

**DÉCLARATION CE DE CONFORMITÉ**

Nº Déclaration: **DCT20024**



TRES Comercial S.A., dont le siège est à C/ Penedès, 26 (Zone Industrielle Secteur A) - 08759 Vallirana-Barcelone-Espagne, sous sa propre responsabilité, déclare que le produit est conforme aux directives **2014/30/UE, 2011/65/UE et 2012/19/UE** et respecte la législation d'harmonisation pertinente de l'Union Européenne:

**EN 55014-1; EN 55014-2; EN 61000-6-1; EN 61000-6-3;**

Description: Lavabo électronique; Référence: 39210308

Lieu et date d'émission:

08759 Vallirana BARCELONE (ESPAGNE)

27 Août 2020

Nom et fonction du signataire :

Joan Josep Tres Casas

Directeur Commercial TRES

**DE** TRES

**EG-KONFORMITÄTSEKRLÄRUNG**

Nr. Serklärung: **DCT20024**



TRES Comercial S.A., mit Sitz in C/ Penedès, 26 (Zona Industrial Sector A) - 08759 Vallirana - Barcelona - España erklärt in eigener Verantwortung, dass das nachstehende Produkt den EU-Richtlinien **2014/30/EU, 2011/65/EU und 2012/19/EU** sowie den einschlägigen Harmonisierungsvorschriften der Europäischen Union entspricht:

**EN 55014-1; EN 55014-2; EN 61000-6-1; EN 61000-6-3;**

Beschreibung: Elektronisches Waschbecken; Artikelnummer: 39210308

Ort und Datum der Erklärung:

08759 Vallirana BARCELONA (ESPAÑA)

27 August 2020

Nam und funktion des Unterzeichnenden:

Joan Josep Tres Casas

Geschäftsführender TRES Comercial

**NL** TRES

**EG-VERKLARING VAN OVEREENSTEMMING**

Nr. van de verklaring: **DCT20024**



TRES Comercial S.A., met zetel te C/ Penedès, 26 (Industriezone Sector A) - 08759 Vallirana - Barcelona - Spanje, verklaart onder zijn eigen verantwoordelijkheid dat het volgende product in overeenstemming is met de richtlijnen **2014/30/EU, 2011/65/EU en 2012/19/EU** en aan de relevante harmonisatiewetgeving van de Unie voldoet:

**EN 55014-1; EN 55014-2; EN 61000-6-1; EN 61000-6-3;**

Beschrijving: Elektronische wastafel; Referentie: 39210308

Plaats en datum van afgifte:

08759 Vallirana BARCELONA (SPANJE)

27 Augustus 2020

Naam en hoedanigheid van de ondertekenaar:

Joan Josep Tres Casas


Directeur van TRES Comercial

**IT TRES** **DICHIARAZIONE CE DI CONFORMITÀ** N° Dichiarazione: **DCT20024** 

TRES Comercial S.A., con sede in C/ Penedès, 26 (Zona Industriale Settore A) - 08759 Vallirana - Barcellona - Spagna, dichiara sotto la propria responsabilità che il seguente prodotto è conforme alle direttive **2014/30/UE, 2011/65/UE e 2012/19/UE** e alla pertinente normativa di armonizzazione dell'Unione:

**EN 55014-1; EN 55014-2; EN 61000-6-1; EN 61000-6-3;**  
Descrizione: Lavabo elettronico; Riferimento: 39210308


**Luogo e data di rilascio:** **Nome e incarico del firmatario:**  
08759 Vallirana BARCELLONA (Spagna) Joan Josep Tres Casas  
27 Agosto 2020 *Manager TRES Comercial*

**CZ TRES** **PROHLÁŠENÍ O SHODĚ, CE** Prohlášení č.: **DCT20024** 

TRES Comercial S.A. se sídlím v C/ Penedès, 26 (Zona Industrial Sector A) - 08759 Vallirana - Barcelona - Španělsko prohlašuje na svou vlastní odpovědnost, že následující výrobek je ve shodě s požadavky směrnic **2014/30/EU, 2011/65/EU a 2012/19/EU** a splňuje příslušné harmonizační právní předpisy Unie:

**EN 55014-1; EN 55014-2; EN 61000-6-1; EN 61000-6-3;**  
Popis: Elektronická umývadlová baterie; Kód: 39210308


**Místo a datum vystavení:** **Jméno a funkce podepisující osoby:**  
08759 Vallirana BARCELONA (ŠPÁNĚLSKO) Joan Josep Tres Casas  
27 Srpen 2020 *Ředitel TRES Comercial*

**EN TRES** **CE DECLARATION OF CONFORMITY** Declaration No: **DCT20024** 

TRES Comercial S.A., with registered office at C/ Penedès, 26 (Zona Industrial Sector A) - 08759 Vallirana - Barcelona - Spain, under its own responsibility, states that the following product is in conformity with Directives **2014/30/EU, 2011/65/EU and 2012/19/EU** and complies with the applicable harmonisation legislation of the Union:

**EN 55014-1; EN 55014-2; EN 61000-6-1; EN 61000-6-3;**  
Description: Electronic wash basin; Reference: 39210308


**Place and date of issue:** **Name and position of signatory:**  
08759 Vallirana BARCELONA (SPAIN) Joan Josep Tres Casas  
27 August 2020 *Manager TRES Comercial*

**PL TRES** **DEKLARACJA ZGODNOŚCI WE** Numer deklaracji: **DCT20024** 

TRES Comercial S.A., z siedzibą pod adresem: C/ Penedès, 26 (Zona Industrial Sector A) - 08759 Vallirana - Barcelona - Hiszpania, na własną odpowiedzialność oświadcza, że następujący produkt jest zgodny z dyrektywami **2014/30/UE, 2011/65/UE i 2012/19/UE** oraz jest zgodny z odpowiednim prawodawstwem harmonizacyjnym Unii:

**EN 55014-1; EN 55014-2; EN 61000-6-1; EN 61000-6-3;**  
Opis: Umywalka elektroniczna. Numer referencyjny: 39210308


**Miejsce i data wydania:** **Nazwisko oraz stanowisko osoby podpisującej:**  
08759 Vallirana BARCELONA (HISPANIA) Joan Josep Tres Casas  
27 Sierpień 2020 *Kierownictwo TRES Comercial*

**PT TRES** **DECLARAÇÃO CE DE CONFORMIDADE** N.º de declaração: **DCT20024** 

A TRES Comercial S.A., com sede em C/ Penedès, 26 (Zona Industrial Sector A) - 08759 Vallirana - Barcelona - Espanha, sob a sua própria responsabilidade, declara que o seguinte produto está em conformidade com as diretivas **2014/30/UE, 2011/65/UE e 2012/19/UE** e cumpre com a legislação de harmonização pertinente da União:

**EN 55014-1; EN 55014-2; EN 61000-6-1; EN 61000-6-3;**  
Descrição: Lavatório eletrônico; Referência: 39210308

**Lugar e data de emissão:** **Nome e cargo do signatário:**  
08759 Vallirana BARCELONA (ESPAÑA) Joan Josep Tres Casas  
27 de Agosto de 2020 *Gerente da TRES Comercial*

**RU TRES** **ДЕКЛАРАЦИЯ СООТВЕТСТВИЯ** N° декларации: **DCT20024** 

TRES Comercial S.A., адрес: C/ Penedès, 26 (Zona Industrial Sector A) - 08759 Vallirana - Barcelona - España, под свою ответственность заявляет, что следующий товар соответствует требованиям директив **2014/30/UE, 2011/65/UE и 2012/19/UE** и отвечает согласованным нормам ЕС:

**EN 55014-1; EN 55014-2; EN 61000-6-1; EN 61000-6-3;**  
Описание: электронный смеситель для раковины. Артикул: 39210308

**Место и дата выпуска:** **Имя, фамилия и должность подписавшего:**  
08759 Vallirana BARCELONA (ESPAÑA) Joan Josep Tres Casas  
27 Августа 2020 г. *Директор TRES Comercial*



## ES

ANOMALÍA	POSIBLE CAUSA	SOLUCIÓN
• No detectada presencia (No hay salida de agua).	<ul style="list-style-type: none"> <li>• Las baterías no están instaladas o están instaladas incorrectamente.</li> <li>• Hay objetos en el área del sensor.</li> <li>• La ventana del sensor está sucia.</li> <li>• Si la conexión es correcta pero el LED parpadea varias veces.</li> </ul>	<ul style="list-style-type: none"> <li>• Comprobar las baterías.</li> <li>• Extraer objetos próximos al área del sensor.</li> <li>• Limpiar la ventana del sensor.</li> <li>• Comprobar la conexión.</li> <li>• Cambiar las baterías.</li> </ul>
• Detectada presencia pero no hay salida de agua.	<ul style="list-style-type: none"> <li>• La llave de paso está cerrada.</li> <li>• Hay objetos en el área del sensor.</li> <li>• La ventana del sensor está sucia.</li> </ul>	<ul style="list-style-type: none"> <li>• Abrir la llave de paso.</li> <li>• Extraer objetos próximos al área del sensor.</li> <li>• Limpiar la ventana del sensor.</li> </ul>
• El caudal de agua disminuye.	<ul style="list-style-type: none"> <li>• La llave de paso no está totalmente abierta.</li> <li>• Los filtros están sucios o embozados.</li> <li>• La presión de agua de red es baja.</li> </ul>	<ul style="list-style-type: none"> <li>• Abrir completamente las llaves de paso.</li> <li>• Limpiar los filtros.</li> <li>• Contacte con su departamento de suministro de agua.</li> </ul>
• El flujo de agua no se detiene.	<ul style="list-style-type: none"> <li>• Hay objetos en el área del sensor.</li> </ul>	<ul style="list-style-type: none"> <li>• Extraer objetos próximos al área del sensor.</li> <li>• Cerrar la válvula y esperar 1 minuto.</li> </ul>
• El grifo se abre sin presencia del usuario.	<ul style="list-style-type: none"> <li>• Hay variaciones excesivas en la luminosidad del ambiente.</li> </ul>	<ul style="list-style-type: none"> <li>• Desconectar completamente la electrónica de la fuente de alimentación y esperar 2 minutos. Conectar de nuevo.</li> </ul>

## CA

ANOMALIA	POSSIBLE CAUSA	SOLUCIÓ
• No detectada presència (No hi ha sortida d'aigua).	<ul style="list-style-type: none"> <li>• Las bateries no estan instal·lades o estan instal·lades incorrectament.</li> <li>• Hi ha objectes en l'àrea del sensor.</li> <li>• La finestra del sensor esta bruta.</li> <li>• Si la connexió es correcta però el LED parpelleja diverses vegades.</li> </ul>	<ul style="list-style-type: none"> <li>• Comprovar les bateries.</li> <li>• Extreure objectes propers a l'àrea del sensor.</li> <li>• Netejar la finestra del sensor.</li> <li>• Comprovar la connexió.</li> <li>• Canviar les bateries.</li> </ul>
• Detectada presència pero no sortida d'aigua.	<ul style="list-style-type: none"> <li>• La clau de pas és tancada.</li> <li>• Hi ha objectes en l'àrea del sensor.</li> <li>• La finestra del sensor esta bruta.</li> </ul>	<ul style="list-style-type: none"> <li>• Obrir la clau de pas.</li> <li>• Extreure objectes propers a l'àrea del sensor.</li> <li>• Netejar la finestra del sensor.</li> </ul>
• El cabal d'aigua disminueix.	<ul style="list-style-type: none"> <li>• La clau de pas no és totalment oberta.</li> <li>• Els filtres estan bruts o embussats.</li> <li>• La pressió d'aigua de xarxa és baixa.</li> </ul>	<ul style="list-style-type: none"> <li>• Obrir completament les claus de pas.</li> <li>• Netejar els filtres.</li> <li>• Contacti amb el seu departament de subministrament d'aigua.</li> </ul>
• El flux d'aigua no s'atura.	<ul style="list-style-type: none"> <li>• Hi ha objectes en l'àrea del sensor.</li> </ul>	<ul style="list-style-type: none"> <li>• Extreure objectes propers a l'àrea del sensor.</li> <li>• Tancar la vàlvula i esperar 1 minut.</li> </ul>
• L'aixeta s'obre sense presència de l'usuari.	<ul style="list-style-type: none"> <li>• Hi ha variacions excessives en la lluminositat de l'ambient.</li> </ul>	<ul style="list-style-type: none"> <li>• Desconnectar completament l'electrònica de la font d'alimentació i esperar 2 minuts. Connectar de nou.</li> </ul>

## FR

PROBLÈME	CAUSE	SOLUTION
<ul style="list-style-type: none"> <li>Présence non détectée (L'eau ne coule pas).</li> </ul>	<ul style="list-style-type: none"> <li>Les piles ne sont pas installées ou ne sont pas installées correctement.</li> <li>Il y a des objets dans la zone du capteur.</li> <li>La cellule du capteur est sale.</li> <li>Le branchement est correct mais la diode LED clignote plusieurs fois.</li> </ul>	<ul style="list-style-type: none"> <li>Vérifier les piles.</li> <li>Retirer les objets à proximité de la zone du capteur.</li> <li>Nettoyer la cellule du capteur.</li> <li>Vérifier le branchement.</li> <li>Changer les piles.</li> </ul>
<ul style="list-style-type: none"> <li>Présence détectée mais l'eau ne coule pas.</li> </ul>	<ul style="list-style-type: none"> <li>Le robinet d'arrêt est fermé.</li> <li>Il y a des objets dans la zone du capteur.</li> <li>La cellule du capteur est sale.</li> </ul>	<ul style="list-style-type: none"> <li>Ouvrir le robinet d'arrêt.</li> <li>Retirer les objets à proximité de la zone du capteur.</li> <li>Nettoyer la cellule du capteur.</li> </ul>
<ul style="list-style-type: none"> <li>Le débit d'eau diminue.</li> </ul>	<ul style="list-style-type: none"> <li>Le robinet d'arrêt n'est pas complètement ouvert.</li> <li>Les filtres sont sales ou obstrués.</li> <li>La pression de l'eau du réseau est basse.</li> </ul>	<ul style="list-style-type: none"> <li>Ouvrir complètement les robinets d'arrêt.</li> <li>Nettoyer les filtres.</li> <li>Contactez la compagnie de distribution d'eau.</li> </ul>
<ul style="list-style-type: none"> <li>Le flux d'eau ne s'arrête pas.</li> </ul>	<ul style="list-style-type: none"> <li>Il y a des objets dans la zone du capteur.</li> </ul>	<ul style="list-style-type: none"> <li>Retirer les objets à proximité de la zone du capteur.</li> <li>Fermer la vanne et attendre 1 minute.</li> </ul>
<ul style="list-style-type: none"> <li>Le robinet s'ouvre sans présence d'utilisateur.</li> </ul>	<ul style="list-style-type: none"> <li>Il y a des variations excessives dans la luminosité ambiante.</li> </ul>	<ul style="list-style-type: none"> <li>Débrancher complètement l'électronique de la source d'alimentation et attendre 2 minutes. La rebrancher.</li> </ul>

## DE

PROBLEM	URSACHE	LÖSUNG
<ul style="list-style-type: none"> <li>Die Anwesenheit eines Benutzers wird nicht erkannt (Es läuft kein Wasser).</li> </ul>	<ul style="list-style-type: none"> <li>Die Batterien wurden nicht bzw. nicht richtig eingesetzt.</li> <li>Im Sensorbereich sind Gegenstände vorhanden.</li> <li>Das Sensorfenster ist verschmutzt.</li> <li>Der Stromanschluss wurde korrekt ausgeführt, doch die LED blinkt mehrmals.</li> </ul>	<ul style="list-style-type: none"> <li>Überprüfen Sie die Batterien.</li> <li>Entfernen Sie im Sensorbereich vorhandene Gegenstände.</li> <li>Säubern Sie das Sensorfenster.</li> <li>Überprüfen Sie den Stromanschluss.</li> <li>Tauschen Sie die Batterien aus.</li> </ul>
<ul style="list-style-type: none"> <li>Die Anwesenheit eines Benutzers wird erkannt, aber es läuft kein Wasser.</li> </ul>	<ul style="list-style-type: none"> <li>Das Absperrventil ist geschlossen.</li> <li>Im Sensorbereich sind Gegenstände vorhanden.</li> <li>Das Sensorfenster ist verschmutzt.</li> </ul>	<ul style="list-style-type: none"> <li>Öffnen Sie das Absperrventil.</li> <li>Entfernen Sie im Sensorbereich vorhandene Gegenstände.</li> <li>Säubern Sie das Sensorfenster.</li> </ul>
<ul style="list-style-type: none"> <li>Die Wasserdurchflussmenge wird weniger.</li> </ul>	<ul style="list-style-type: none"> <li>Das Absperrventil ist nicht vollständig geöffnet.</li> <li>Die Filter sind verschmutzt oder verstopft.</li> <li>Der Druck im Wasserleitungsnetz ist zu niedrig.</li> </ul>	<ul style="list-style-type: none"> <li>Öffnen Sie die Absperrventile vollständig.</li> <li>Reinigen Sie die Filter.</li> <li>Setzen Sie sich mit Ihrem zuständigen Wasserversorgungsunternehmen in Verbindung.</li> </ul>
<ul style="list-style-type: none"> <li>Das Wasser hört nicht auf zu laufen.</li> </ul>	<ul style="list-style-type: none"> <li>Im Sensorbereich sind Gegenstände vorhanden.</li> </ul>	<ul style="list-style-type: none"> <li>Entfernen Sie im Sensorbereich vorhandene Gegenstände.</li> <li>Schließen Sie das Ventil und warten Sie 1 Minute.</li> </ul>
<ul style="list-style-type: none"> <li>Der Wasserhahn öffnet sich, obwohl kein Benutzer anwesend ist.</li> </ul>	<ul style="list-style-type: none"> <li>Es liegen übermäßige Schwankungen des Lichteinfalls aus der Umgebung vor.</li> </ul>	<ul style="list-style-type: none"> <li>Trennen Sie die Elektronik vollständig von der Stromquelle und warten Sie 2 Minuten. Reichweite einstellen und wieder erneut anklammern.</li> </ul>

PROBLEEM	OORZAAK	OPLOSSING
<ul style="list-style-type: none"> <li>• Aanwezigheid niet waargenomen (Er komt geen water uit).</li> </ul>	<ul style="list-style-type: none"> <li>• De batterijen zijn niet of onjuist geïnstalleerd.</li> <li>• Er zijn voorwerpen binnen het sensorbereik.</li> <li>• Het sensorvenster is vuil.</li> <li>• Als de aansluiting correct is, maar de led meermaals knippert.</li> </ul>	<ul style="list-style-type: none"> <li>• Controleer de batterijen.</li> <li>• Verwijder de voorwerpen binnen het sensorbereik.</li> <li>• Maak het sensorvenster schoon.</li> <li>• Controleer de aansluiting.</li> <li>• Vervang de batterijen.</li> </ul>
<ul style="list-style-type: none"> <li>• Aanwezigheid wel waargenomen, maar er komt geen water uit.</li> </ul>	<ul style="list-style-type: none"> <li>• De hoofdkraan van i gesloten.</li> <li>• Er zijn voorwerpen binnen get sesorbereik.</li> <li>• Het sesorvenster is vuil.</li> </ul>	<ul style="list-style-type: none"> <li>• Open de hoofdkraan van.</li> <li>• Verwijder de voorwerpen binnen het sesorbereik.</li> <li>• Maak get sensorvenster schoon.</li> </ul>
<ul style="list-style-type: none"> <li>• De waterstraal neemt af.</li> </ul>	<ul style="list-style-type: none"> <li>• De hoofddraan van staat niet helemaal open.</li> <li>• De filters zijn vuil of verstopt.</li> <li>• De druk op de waterleiding i laag.</li> </ul>	<ul style="list-style-type: none"> <li>• Open de hoofdkranen helemaal.</li> <li>• Maak de filters schoon.</li> <li>• Neem contact op met uw waterleidingbedrijf.</li> </ul>
<ul style="list-style-type: none"> <li>• De waterstraal stopt niet.</li> </ul>	<ul style="list-style-type: none"> <li>• Er zijn voorwerpen binnen het sensorbereik.</li> </ul>	<ul style="list-style-type: none"> <li>• Verwijder de voorwerpen binnen het sensorbereik.</li> <li>• Sluit de kraan en wacht 1 minuut.</li> </ul>
<ul style="list-style-type: none"> <li>• De kraan gaat open zonder de aanwezigheid van de gebruiker.</li> </ul>	<ul style="list-style-type: none"> <li>• Er zijn te grote veranderingen in de lichtsterkte van het vertrek.</li> </ul>	<ul style="list-style-type: none"> <li>• Sluit de elektronica helemaal van de voedingsbron af en wacht 2 minuten. Sluit de kraan weer aan.</li> </ul>

FENOMENO	CAUSA	SOLUZIONE
<ul style="list-style-type: none"> <li>• Presenza non rilevata (L'acqua non esce).</li> </ul>	<ul style="list-style-type: none"> <li>• Le batterie non sono installate o sono installate in modo incorretto.</li> <li>• Sono presenti oggetti nelle vicinanze del sensore.</li> <li>• La finestra del sensore è sporca.</li> <li>• Se il collegamento è corretto ma il LED lampeggia varie volte.</li> </ul>	<ul style="list-style-type: none"> <li>• Verificare le batterie.</li> <li>• Rimuovere gli oggetti vicini al sensore.</li> <li>• Pulire la finestra del sensore.</li> <li>• Verificare il collegamento.</li> <li>• Cambiare le batterie.</li> </ul>
<ul style="list-style-type: none"> <li>• Presenza rilevata ma l'acqua non esce.</li> </ul>	<ul style="list-style-type: none"> <li>• Il rubinetto d'arresto è chiuso.</li> <li>• Sono presenti oggetti nelle vicinanze del sensore.</li> <li>• La finestra del sensore è sporca.</li> </ul>	<ul style="list-style-type: none"> <li>• Aprire il rubinetto d'arresto.</li> <li>• Rimuovere gli oggetti vicini al sensore.</li> <li>• Pulire la finestra del sensore.</li> </ul>
<ul style="list-style-type: none"> <li>• La portata d'acqua diminuisce.</li> </ul>	<ul style="list-style-type: none"> <li>• Il rubinetto d'arresto non è del tutto aperto.</li> <li>• I filtri sono sporchi o ostruiti.</li> <li>• La pressione dell'acqua dell'impianto è bassa.</li> </ul>	<ul style="list-style-type: none"> <li>• Aprire completamente i rubinetti d'arresto.</li> <li>• Pulire i filtri.</li> <li>• Contattare l'azienda dell'acqua.</li> </ul>
<ul style="list-style-type: none"> <li>• Il fusso dell'acqua non si arresta.</li> </ul>	<ul style="list-style-type: none"> <li>• Sono presenti oggetti nelle vicinanze del sensore.</li> </ul>	<ul style="list-style-type: none"> <li>• Rimuovere gli oggetti vicini al sensore.</li> <li>• Chiudere la valvola e attendere 1 minuto.</li> </ul>
<ul style="list-style-type: none"> <li>• Il rubinetto si apre senza l'intervento dell'utente.</li> </ul>	<ul style="list-style-type: none"> <li>• Si registrano variazioni eccessive nella luminosità ambiente.</li> </ul>	<ul style="list-style-type: none"> <li>• Scollare completamente l'apparecchiatura elettronica dalla sorgente di alimentazione e aspettare 2 minuti. Connettere nuovamente.</li> </ul>

## CZ

PROBLÉM	PŘÍČINA	ŘEŠENÍ
<ul style="list-style-type: none"> <li>• Pohyb nezaznamenaný (Voda nevytéká).</li> </ul>	<ul style="list-style-type: none"> <li>• Nejsou nainstalovány baterky nebo jsou špatně nainstalovány.</li> <li>• V okolí senzoru se nacházejí předměty.</li> <li>• Okénko senzoru je špinavé.</li> <li>• Připojení je správné, ale LED problikává.</li> </ul>	<ul style="list-style-type: none"> <li>• Zkontrolujte baterky.</li> <li>• Odstraňte předměty z blízkosti senzoru.</li> <li>• Vyčistěte okénko senzoru.</li> <li>• Zkontrolujte připojení.</li> <li>• Vyměňte baterky.</li> </ul>
<ul style="list-style-type: none"> <li>• Pohyb zaznamenaný, ale voda nevytéká.</li> </ul>	<ul style="list-style-type: none"> <li>• Ventil je uzavřen.</li> <li>• V okolí senzoru se nacházejí předměty.</li> <li>• Okénko senzoru je špinavé.</li> </ul>	<ul style="list-style-type: none"> <li>• Otevřete ventil.</li> <li>• Odstraňte předměty z blízkosti senzoru.</li> <li>• Vyčistěte okénko senzoru.</li> </ul>
<ul style="list-style-type: none"> <li>• Průtok vody se redukuje.</li> </ul>	<ul style="list-style-type: none"> <li>• Ventil není zcela otevřen.</li> <li>• Filtry jsou špinavé či ucpané.</li> <li>• Tlak vody je nízký.</li> </ul>	<ul style="list-style-type: none"> <li>• Zcela otevřete průchozí ventily.</li> <li>• Vyistěte filtry.</li> <li>• Spojte se s Vaším dodavatelem vody.</li> </ul>
<ul style="list-style-type: none"> <li>• Průtok vody je neustálý.</li> </ul>	<ul style="list-style-type: none"> <li>• V okolí senzoru se nacházejí předměty.</li> </ul>	<ul style="list-style-type: none"> <li>• Odstraňte předměty z blízkosti senzoru.</li> <li>• Uzavřete ventil a počkejte 1 min.</li> </ul>
<ul style="list-style-type: none"> <li>• Voda se spouští sama bez přítomnosti uživatele.</li> </ul>	<ul style="list-style-type: none"> <li>• Rozdíly ve světelnosti místnosti jsou příliš velké.</li> </ul>	<ul style="list-style-type: none"> <li>• Zcela odpojte elektroniku od napájecího zdroje a vyčkejte 2 minuty. Obnovte připojení napájení.</li> </ul>

## EN

PROBLEM	CAUSE	SOLUTION
<ul style="list-style-type: none"> <li>• No presence detected (No water comes out).</li> </ul>	<ul style="list-style-type: none"> <li>• The batteries have not been inserted or have been inserted incorrectly.</li> <li>• There is something in the sensor area.</li> <li>• The sensor window is dirty.</li> <li>• If the connection has been made correctly but the LED flashes several times.</li> </ul>	<ul style="list-style-type: none"> <li>• Check the batteries.</li> <li>• Remove all objects from the sensor area.</li> <li>• Clean the sensor window.</li> <li>• Check the connection.</li> <li>• Change the batteries.</li> </ul>
<ul style="list-style-type: none"> <li>• Presence detected but no water comes out.</li> </ul>	<ul style="list-style-type: none"> <li>• Stopcock is turned off.</li> <li>• There is something in the sensor area.</li> <li>• The sensor window is dirty.</li> </ul>	<ul style="list-style-type: none"> <li>• Turn on the stopcock.</li> <li>• Remove all objects from the sensor area.</li> <li>• Clean the sensor window.</li> </ul>
<ul style="list-style-type: none"> <li>• The water flow is reduced.</li> </ul>	<ul style="list-style-type: none"> <li>• Stopcock is not fully turned on.</li> <li>• The filters are dirty or blocked.</li> <li>• The mains water pressure is low.</li> </ul>	<ul style="list-style-type: none"> <li>• Turn the stopcocks on fully.</li> <li>• Clean the filters.</li> <li>• Contact your water supplier.</li> </ul>
<ul style="list-style-type: none"> <li>• The water flow does not stop.</li> </ul>	<ul style="list-style-type: none"> <li>• There is something in the sensor area.</li> </ul>	<ul style="list-style-type: none"> <li>• Remove all objects from the sensor area.</li> <li>• Close the valve and wait one minute.</li> </ul>
<ul style="list-style-type: none"> <li>• The tap turns on when no user is present.</li> </ul>	<ul style="list-style-type: none"> <li>• There are excessive variations in lighting conditions.</li> </ul>	<ul style="list-style-type: none"> <li>• Disconnect the electronics fully from the power supply and then wait 2 minutes. Then reconnect.</li> </ul>

<b>OKOLICZNOŚĆ</b>	<b>PRZYCZYNA</b>	<b>ROZWIĄZANIE</b>
<ul style="list-style-type: none"> <li>• Nie wykrywa obecności (Woda nie wypływa).</li> </ul>	<ul style="list-style-type: none"> <li>• Baterie nie zostały zamontowane lub zostały zamontowane niepoprawnie.</li> <li>• W strefie czujnika znajdują się ciała obce.</li> <li>• Okienko czujnika jest zanieczyszczone.</li> <li>• Pomimo że podłączenie jest prawidłowe, kilkakrotnie miga dioda LED.</li> </ul>	<ul style="list-style-type: none"> <li>• Zkontrolujcie baterky.</li> <li>• Odstrńte předměty z blízkosti senzoru.</li> <li>• Vyčistěte okénko senzoru.</li> <li>• Zkontrolujcie připojení.</li> <li>• Vyměňte baterky.</li> </ul>
<ul style="list-style-type: none"> <li>• Wykrywa obecność, ale woda nie wypływa.</li> </ul>	<ul style="list-style-type: none"> <li>• Zawór odcinający jest zamknięty.</li> <li>• W strefie czujnika znajdują się ciała obce.</li> <li>• Okienko czujnika jest zanieczyszczone.</li> </ul>	<ul style="list-style-type: none"> <li>• Otworzyć zawór odcinający.</li> <li>• Usunąć ciała obce znajdujące się w pobliżu czujnika.</li> <li>• Wyczyścić okienko czujnika.</li> </ul>
<ul style="list-style-type: none"> <li>• Zmniejsza się natężenie przepływu wody.</li> </ul>	<ul style="list-style-type: none"> <li>• Zawór odcinający nie jest całkowicie otwarty.</li> <li>• Filtry są zabrudzone lub zatkane.</li> <li>• Ciśnienie wody w sieci jest niskie.</li> </ul>	<ul style="list-style-type: none"> <li>• Całkowicie otworzyć zawory odcinające.</li> <li>• Wyczyścić filtry.</li> <li>• Skontaktować się z przedsiębiorstwem odpowiedzialnym za dostawę wody.</li> </ul>
<ul style="list-style-type: none"> <li>• Strumień wody nie przestaje płynąć.</li> </ul>	<ul style="list-style-type: none"> <li>• W strefie czujnika znajdują się ciała obce.</li> </ul>	<ul style="list-style-type: none"> <li>• Usunąć ciała obce znajdujące się w pobliżu czujnika.</li> <li>• Zamknąć zawór i odczekać 1 minutę.</li> </ul>
<ul style="list-style-type: none"> <li>• Kran uruchamia się pod nieobecność użytkownika.</li> </ul>	<ul style="list-style-type: none"> <li>• Występują zbyt duże zmiany natężenia oświetlenia w otoczeniu.</li> </ul>	<ul style="list-style-type: none"> <li>• Całkowicie odłączyć układ elektroniczny od źródła zasilania i odczekać 2 minuty. Ponownie podłączyć zasilanie.</li> </ul>

<b>PROBLEMA</b>	<b>CAUSA</b>	<b>SOLUÇÃO</b>
<ul style="list-style-type: none"> <li>• Presença não detectada (Não há saída de água).</li> </ul>	<ul style="list-style-type: none"> <li>• As baterias não estão instaladas ou estão incorrectamente instaladas.</li> <li>• Há objectos próximos da área do sensor.</li> <li>• A janela do sensor está suja.</li> <li>• A ligação é correcta, mas o indicador LED fica várias vezes intermitente.</li> </ul>	<ul style="list-style-type: none"> <li>• Verificar as baterias.</li> <li>• Retirar objectos próximos da área do sensor.</li> <li>• Limpar a janela do sensor.</li> <li>• Verificar a ligação.</li> <li>• Substituir as baterias.</li> </ul>
<ul style="list-style-type: none"> <li>• Presença detectada, mas não há saída de água.</li> </ul>	<ul style="list-style-type: none"> <li>• A chave de segurança está fechada.</li> <li>• Há objectos próximos da área do sensor.</li> <li>• A janela do sensor está suja.</li> </ul>	<ul style="list-style-type: none"> <li>• Abrir a chave de segurança.</li> <li>• Retirar objetos próximos da área do sensor.</li> <li>• Limpar a janela do sensor.</li> </ul>
<ul style="list-style-type: none"> <li>• O caudal de água diminui.</li> </ul>	<ul style="list-style-type: none"> <li>• A chave de segurança não está totalmente aberta.</li> <li>• Os filtros estão sujos ou entupidos.</li> <li>• A pressão de água da rede é baixa.</li> </ul>	<ul style="list-style-type: none"> <li>• Abrir completamente as torneiras de segurança.</li> <li>• Limpar os filtros.</li> <li>• Contacte o seu fornecedor de água.</li> </ul>
<ul style="list-style-type: none"> <li>• O fluxo de água não é interrompido.</li> </ul>	<ul style="list-style-type: none"> <li>• Há objectos próximos da área do sensor.</li> </ul>	<ul style="list-style-type: none"> <li>• Retirar objectos próximos da área do sensor.</li> <li>• Fechar a válvula e aguardar 1 minuto.</li> </ul>
<ul style="list-style-type: none"> <li>• A torneira abre sem presença do utilizador.</li> </ul>	<ul style="list-style-type: none"> <li>• Há variações excessivas na luminosidade do ambiente.</li> </ul>	<ul style="list-style-type: none"> <li>• Desligar totalmente a parte eletrónica da fonte de alimentação e aguardar 2 minutos. Ligá-lo de novo.</li> </ul>

ПРОБЛЕМА	ПРИЧИНА	РЕШЕНИЕ
<ul style="list-style-type: none"> <li>• Присутствие не обнаружена (Нет выхода воды).</li> </ul>	<ul style="list-style-type: none"> <li>• Батареи не установлены или установлены неправильно.</li> <li>• В зоне датчика имеются какие-либо предметы.</li> <li>• Окно датчика грязное за грязнено.</li> <li>• Есл ипод ключение правильное, но светодиодная лампа мигает несколько раз.</li> </ul>	<ul style="list-style-type: none"> <li>• Проверить батареи.</li> <li>• Удалить предметы, расположенные близко к зоне датчика.</li> <li>• Очисти ть окно датчика от загрязнений.</li> <li>• Проверить подключение.</li> <li>• Заменить батареи.</li> </ul>
<ul style="list-style-type: none"> <li>• Присутствие обнаружена, но нет выхода воды.</li> </ul>	<ul style="list-style-type: none"> <li>• Перепускной клапан фильтров закрыт.</li> <li>• В зоне датчика имеются какие-либо предметы.</li> <li>• Окно датчика загрязнено.</li> </ul>	<ul style="list-style-type: none"> <li>• Открыть перепускной клапан фильтров.</li> <li>• Удалить предметы, расположенные близко к зоне датчика.</li> <li>• Очистить окно датчика от загрязнений.</li> </ul>
<ul style="list-style-type: none"> <li>• Объем воды уменьшается.</li> </ul>	<ul style="list-style-type: none"> <li>• Перепускной клапан фильтров открыт не полностью.</li> <li>• Фильтры загрязнены или закупорены.</li> <li>• Давление воды в водопроводной сети низкое.</li> </ul>	<ul style="list-style-type: none"> <li>• Полностью открыть перепускные клапаны.</li> <li>• Очистить фильтры от загрязнений.</li> <li>• Обратитесь в свой отдел водоснабжения.</li> </ul>
<ul style="list-style-type: none"> <li>• Поток воды не останавливается.</li> </ul>	<ul style="list-style-type: none"> <li>• В зоне датчика имеются какие-либо предметы.</li> </ul>	<ul style="list-style-type: none"> <li>• Удалить предметы, расположенные близко к зоне датчика.</li> <li>• Закрыть клапан и подождать 1 минуту.</li> </ul>
<ul style="list-style-type: none"> <li>• Смеситель открывается без присутствия пользователя.</li> </ul>	<ul style="list-style-type: none"> <li>• Имеет место чрезмерное варьирование освещенности в помещении.</li> </ul>	<ul style="list-style-type: none"> <li>• Полностью отключите электронное устройство от источника питания и подождите 2 минуты. Подключ ить смеситель.</li> </ul>

RECICLAJE • RECICLATGE • RECYCLAGE • RECYCLING • RECYCLING • RICICLAGGIO • RECYKLACE  
RECYCLING • RECYKLING • RECICLAGEM • УТИЛИЗАЦИИ



- Es responsabilidad del usuario eliminar los residuos de este tipo depositándolos en un "punto limpio" para el reciclado de residuos eléctricos y electrónicos.
- És responsabilitat de l'usuari eliminar els residus d'aquest tipus dipositant-los a la deixalleria pel reciclat de residus elèctrics i electrònics.
- Il incombe à l'utilisateur d'éliminer les déchets de ce type en les déposant dans un «point propreté» destiné au recyclage des déchets électriques et électroniques.
- Der Benutzer ist für ordnungsgemäße Entsorgung bzw. Wiederverwertung der anfallenden Abfälle verantwortlich.
- Het is de verantwoordelijkheid van de gebruiker om dit soort afval te verwijderen en het bij een afvalverzamelpunt voor hetrecyclen van elektrisch en elektronisch afval te deponeren.
- L'utente è responsabile dello smaltimento di questo genere di residui; dovrà depositarli presso un "punto di raccolta" per il riciclaggio di materiale elettrico ed elettronico.
- Užívateľ zodpovedá za likvidaci opotrebeného výrobku alebo jeho súčastí na sběrném místě určeném pro recyklaci odpadu z elektrických a elektronických zařízení.
- The user is responsible for eliminating this type of waste, depositing them in a Recycling Centre for waste electrical and electronic equipment.
- Użytkownik jest zobowiązany do usuwania tego rodzaju odpadów do odpowiedniego punktu recyklingu odpadów elektrycznych i elektronicznych.
- É da responsabilidade do utilizador a eliminação deste tipo de resíduos, depositando-os num centro destinado à reciclagem de resíduos eléctricos e electrónicos.
- пользователь несет ответственность за утилизацию отходов этого типа и обязан сдавать их в приемные пункты для дальнейшей переработки электрического и электронного оборудования.

LIMPIEZA • NETEJA • NETTOYAGE • REINIGUNG • REINIGING • PULIZIA •  
ČIŠTĚNÍ • CLEANING • CZYSZCZENIE • LIMPEZA • ЧИСТКА





**TRES COMERCIAL, SA** | C/ Penedès, 16-26 • Zona Industrial, Sector A • 08759 Vallirana  
Tel. (34) 93 683 40 27 • Fax. (34) 93 683 50 61 • [comercialtres@tresgriferia.com](mailto:comercialtres@tresgriferia.com) • [www.tresgriferia.com](http://www.tresgriferia.com)