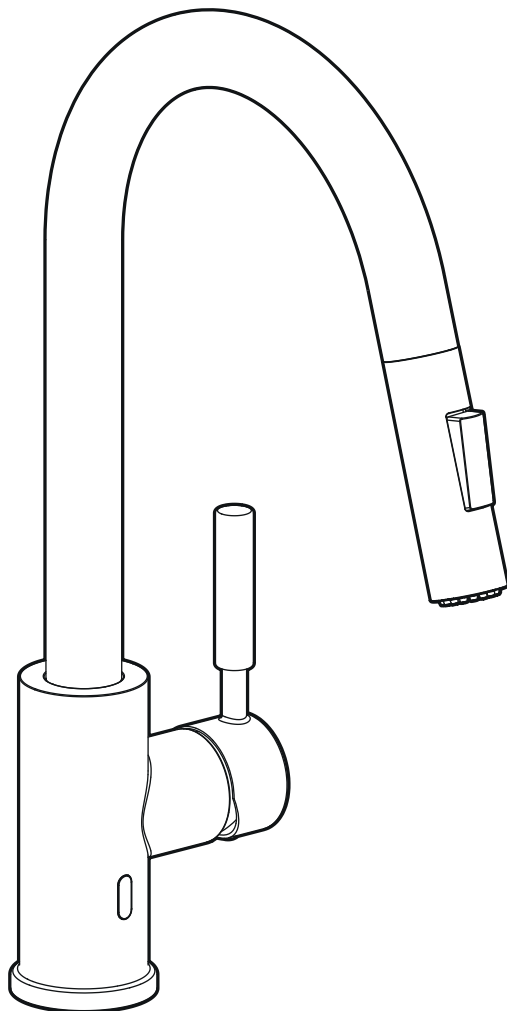


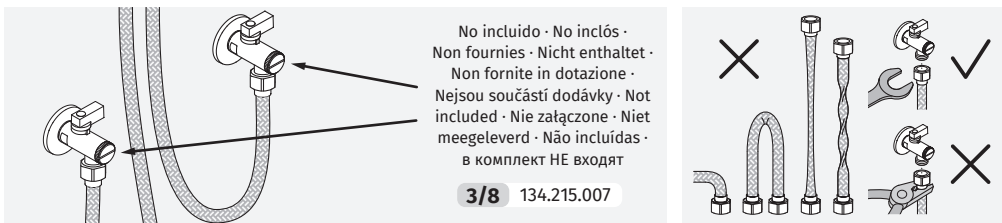
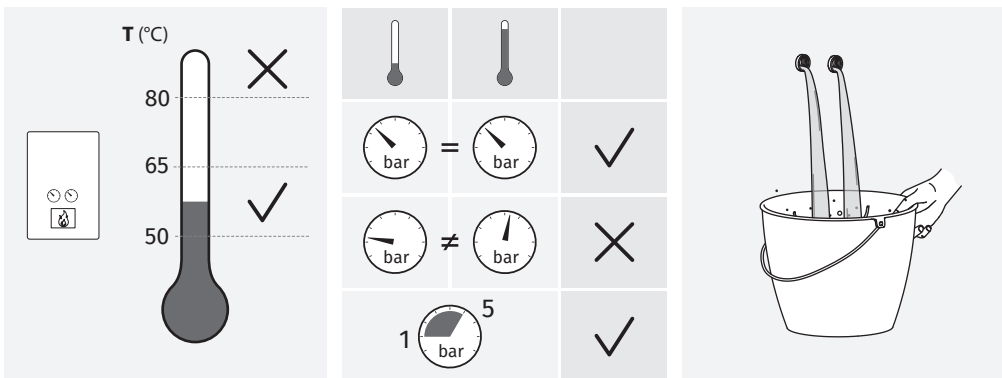
TRES

Ref. 193644501 • ed. 06A1



EL INCUMPLIMIENTO DE ESTAS INSTRUCCIONES EXIME DE TODA RESPONSABILIDAD A TRES GRIFERÍA • L'INCOMPLIMENT D'AQUESTES INSTRUCCIONS EXIMEIX DE TOTA RESPONSABILITAT A TRES GRIFERÍA • LE NON-RESPECT DE CES INSTRUCTIONS DÉGAGE TRES GRIFERÍA DE TOUTE RESPONSABILITÉ • DIE MISSACHTUNG DIESER ANWEISUNGEN BEFREIT TRES GRIFERÍA VON JEDLICHER HAFTUNG • NIET-NALEEVING VAN DEZE INSTRUCTIES ONTSLAAT TRES GRIFERÍA VAN ALLE VERANTWOORDELIJKHEID • L'INADEMPIMENTO DELLE PRESENTI INDICAZIONI ESONERA TRES GRIFERÍA DA QUALSIASI RESPONSABILITÀ • TRES GRIFERÍA NENESE ODPOVĚDNOST ZA ŠKODY ZPŮSOBENÉ NEDODRŽENÍM UVEDENÝCH POKYŇŮ • THE NON-FULFILMENT OF THESE INSTRUCTIONS SHALL EXEMPT TRES FROM ALL AND ANY LIABILITY • NIEPRZESTRZEGANIE NINIEJSZYCH INSTRUKCJI ZWALNIA FIRMĘ TRES GRIFERÍA Z WSZELKIEJ ODPOWIEDZIALNOŚCI • O INCUMPRIMENTO DESTAS INSTRUÇÕES ISENTA A TRES GRIFERÍA DE QUALQUER RESPONSABILIDADE • НЕСОБЛЮДЕНИЕ ДАННЫХ ИНСТРУКЦИЙ ВЛЕЧЕТ ЗА СОБОЙ ОСВОБОЖДЕНИЕ КОМПАНИИ TRES GRIFERÍA ОТ ЛЮБОЙ ОТВЕТСТВЕННОСТИ

VALORES DE CONEXIÓN • VALORS DE CONNEXIÓ • VALEURS DE BRANCHEMENT • ANSCHLUSSWERTE •
WAARDEN VAN DE VERBINDING • VALORI DI CONNESSIONE • NASTAVENÍ PŘIPOJENÍ • FITTING CONNECTION
SPECIFICATIONS • CHARAKTERYSTYKI PODŁĄCZENIA • CONDIÇÕES DE CONEXÃO • ПРОМЫВКА СИСТЕМЫ

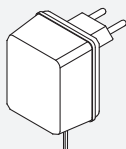


CONEXIÓN • CONNEXIÓ • BRANCHEMENT • CONNECTION • VERBINDING • CONNESSIONE • PŘIPOJENÍ •
CONNECTION • POŁĄCZENIE • CONEXÃO • ПОДКЛЮЧЕНИЕ

- es** Las variaciones excesivas de luminosidad del ambiente pueden producir un mal funcionamiento del producto.
La alimentación eléctrica no debe ser tomada de un punto de luz.
- ca** Les variacions excessives de lluminositat del ambient poden produir un mal funcionament del producte.
L'alimentació elèctrica no ha de ser presa d'un punt de llum.
- fr** Des variations excessives dans la luminosité ambiante peuvent perturber le fonctionnement du produit.
L'alimentation électrique ne doit pas être prise d'un point d'éclairage.
- de** ÜbermäßigE Schwankungen des Lichteinfalls in der Umgebung können zu Betriebsstörungen des Produkts führen.
Die Stromversorgung darf nicht über einen Beleuchtungsanschluss erfolgen.
- nl** Te grote veranderingen in de lichtsterkte van het vertrek kan een slechte werking van het product tot gevolg hebben.
De elektrische voeding mag niet worden aangesloten op een lichtpunt.
- it** Le variazioni eccessive della luminosità ambiente possono produrre un malfunzionamento del prodotto.
L'alimentazione elettrica non deve essere presa da un punto luce.
- cs** Příliš velké rozdíly ve světelnosti místnosti mohou způsobit špatné fungování výrobku.
K elektrickému napájení nepoužívejte světelný okruh.
- en** Excessive variation in lighting conditions may prevent the product from working correctly.
The electricity supply must not be taken from a lighting point.
- pl** Zbyt duże zmiany natężenia oświetlenia w otoczeniu mogą spowodować nieprawidłowe działanie produktu.
Zasilanie nie może być pobierane z punktu świetlnego.
- pt** As variações excessivas na luminosidade do ambiente podem causar problemas no funcionamento do produto.
A alimentação elétrica não deve ser obtida a partir de um ponto de luz.
- ru** Чрезмерное варьирование освещенности в помещении может привести к нарушениям в работе данного изделия.
Электропитание не должно поступать от розетки.



OPCIONES DE CONEXIÓN • OPCIONS DE CONEXIÓ • OPTIONS DE CONNEXION • ANSCHLUSSOPTIONEN •
 VERBINDINGSOPTIES • OPZIONI DI COLLEGAMENTO • MOŽNOSTI PŘIPOJENÍ • CONNECTION OPTIONS •
 OPCJE PODŁĄCZANIA • OPÇÕES DE LIGAÇÃO • ОПЦИИ СОЕДИНЕНИЯ



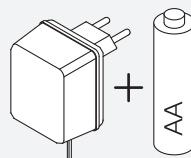
AC

INPUT	OUTPUT
220V AC	6,0V DC
50 Hz 0,2A	600 mA



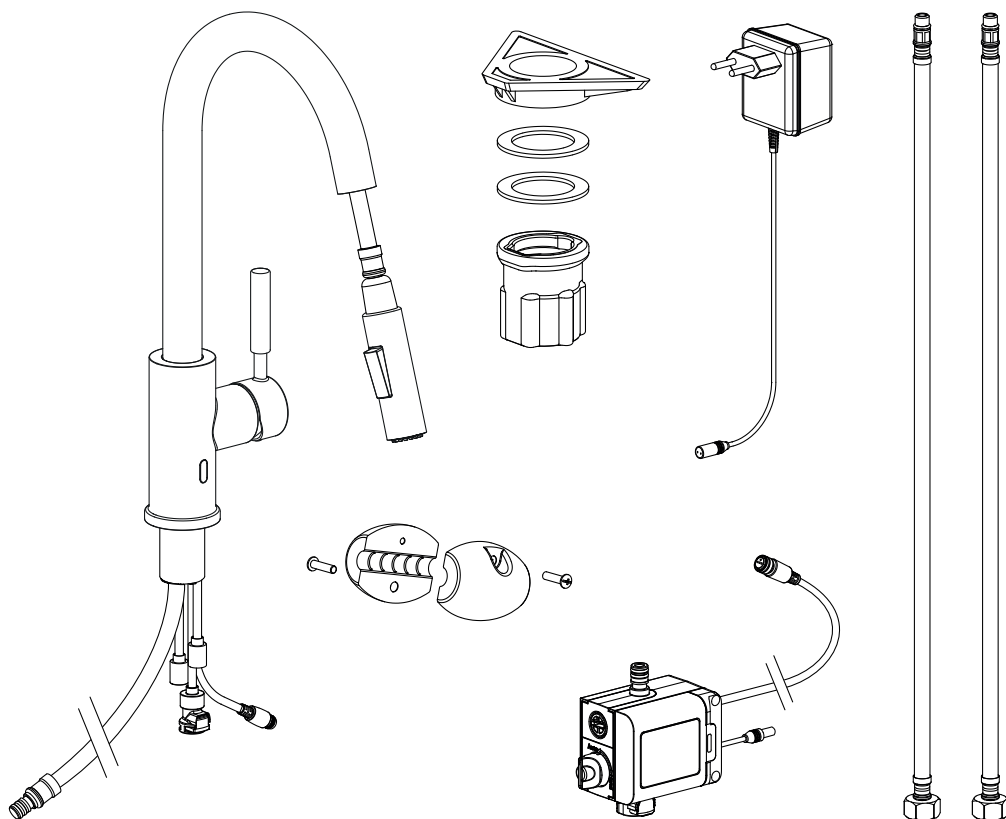
DC

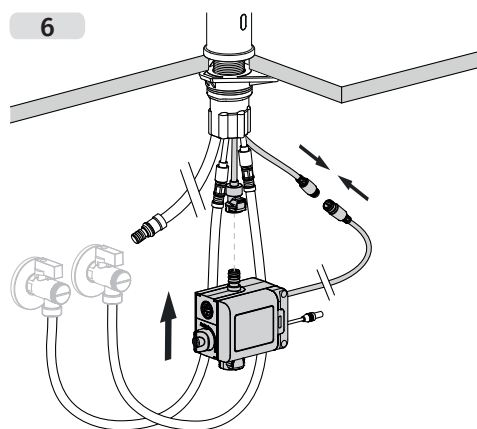
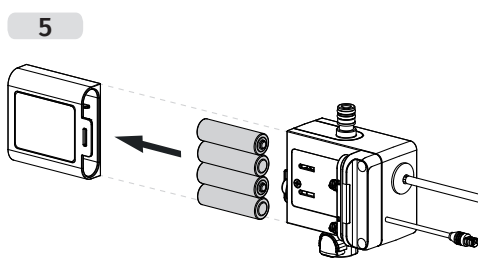
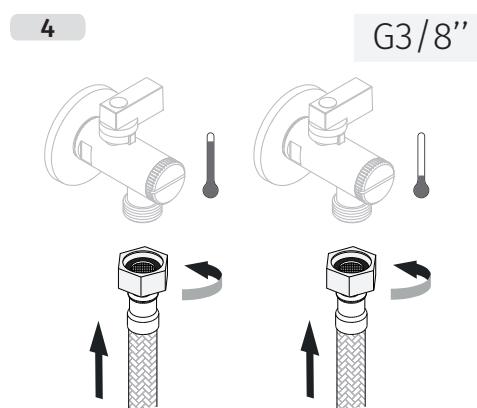
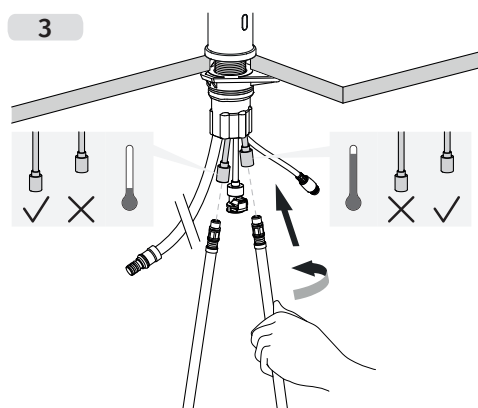
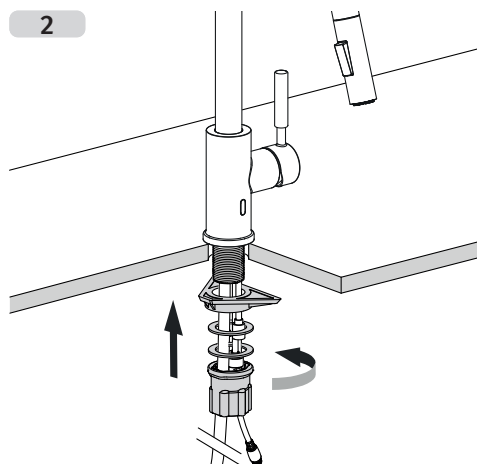
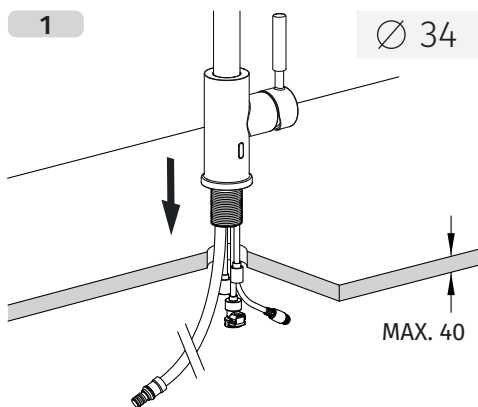
AA / LR06 (ALKALINE)
 2700 - 2900 mAh
 1.50V DC



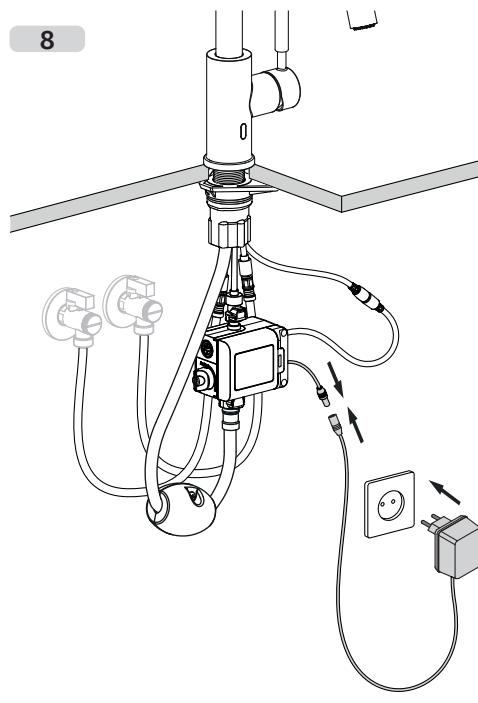
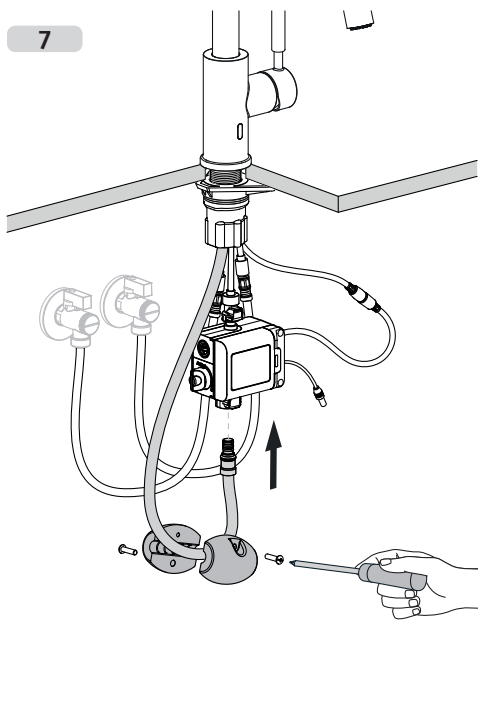
AC + DC

COMPONENTES • COMPONENTS • COMPOSANTS • BAUTEILE • ONDERDELEN • COMPONENTI • SOUČÁSTI • COMPONENTS
 • CZĘŚCI SKŁADOWE • COMPONENTES • КОМПОНЕНТЫ

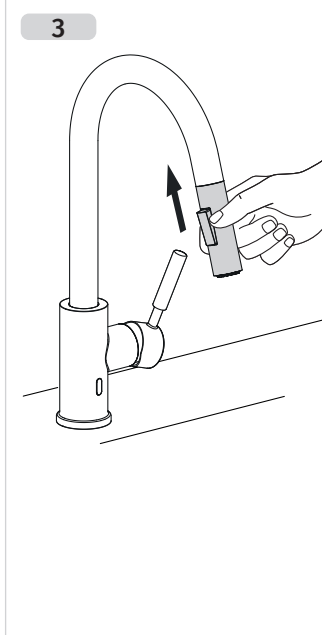
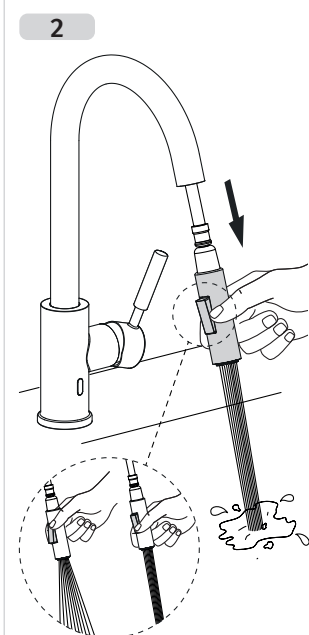
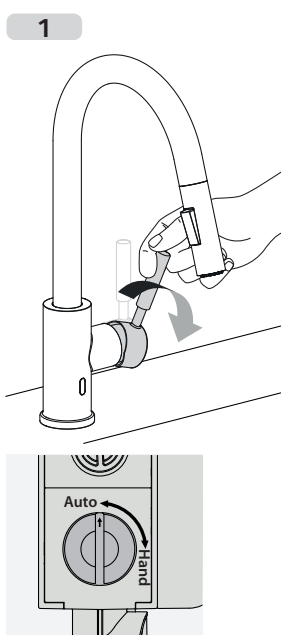




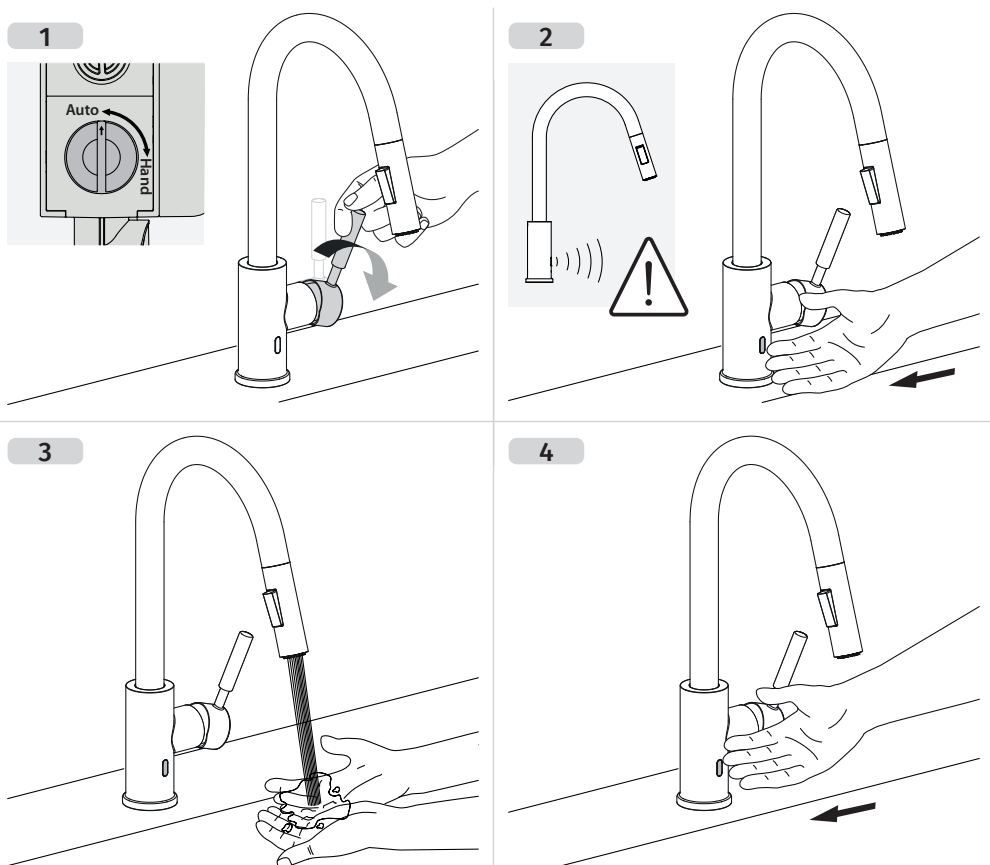
Baterías NO incluidas • Bateries NO incloses • Piles NON fournies • Die Batterien gehören nicht zum Lieferumfang •
 Batterijen NIET meegeleverd • Batterie NON fornite in dotazione • Baterie NEJSOU součástí dodávky • Batteries NOT included • Baterie nie załączone • Pilhas NÃO incluídas •
 Батарейки в комплект НЕ входят



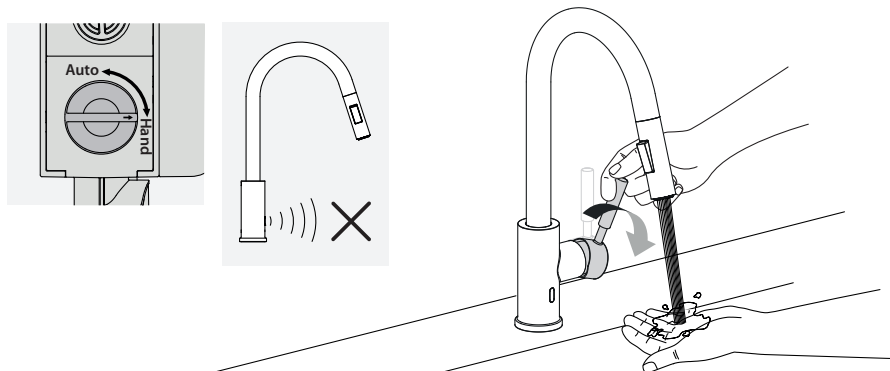
FUNCIONAMIENTO AUTOMÁTICO • FUNCIONAMENT AUTOMÀTIC • FONCTIONNEMENT AUTOMATIQUE • AUTOMATISCHE OPERATION • AUTOMATISCHE WERKING • FUNZIONAMENTO AUTOMATICO • AUTOMATICKÝ PROVOZ • AUTOMATIC OPERATION • PRACA AUTOMATYCZNA • OPERAÇÃO AUTOMÁTICA • АВТОМАТИЧЕСКАЯ РАБОТА



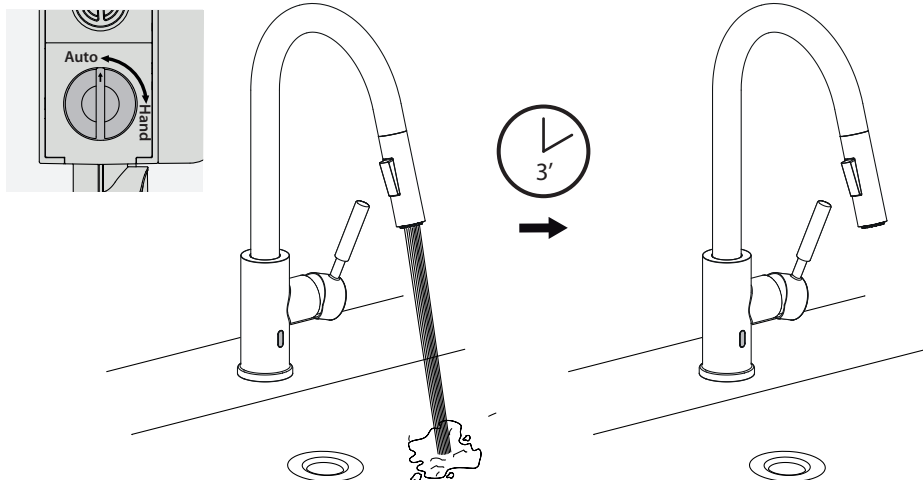
FUNCIONAMIENTO AUTOMÁTICO • FUNCIONAMENT AUTOMÀTIC • FONCTIONNEMENT AUTOMATIQUE • AUTOMATISCHE OPERATION • AUTOMATISCHE WERKING • FUNZIONAMENTO AUTOMATICO • AUTOMATICKÝ PROVOZ • AUTOMATIC OPERATION • PRACA AUTOMATYCZNA • OPERAÇÃO AUTOMÁTICA • АВТОМАТИЧЕСКАЯ РАБОТА



FUNCIONAMIENTO MANUAL • FUNCIONAMENT MANUAL • OPÉRATION MANUELLE • HANDBETRIEB • MANUELE OPERATIE • OPERAZIONE MANUALE • RUČNÍ PROVOZ • MANUAL OPERATION • RĘCZNA OBSŁUGA • OPERAÇÃO MANUAL • РУЧНАЯ ОПЕРАЦИЯ

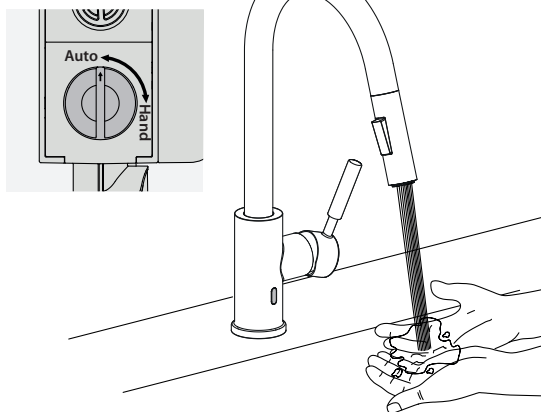


PARO DE SEGURIDAD • ATURADA DE SEURETAT • ARRÊT DE SÉCURITÉ • SICHERHEITSABSCHALTUNG •
VEILIGHEIDSTOP • SOSTA DI SICUREZZA • BEZPEČNOSTNÍ STOP • SECURITY STOP •
ODCIĘCIE BEZPIECZEŃSTWA • PARAGEM DE SEGURANÇA • БЕЗОПАСНОСТЬ СТОП

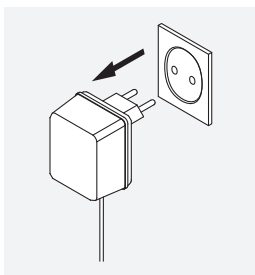
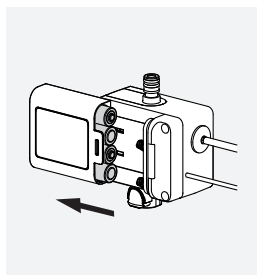
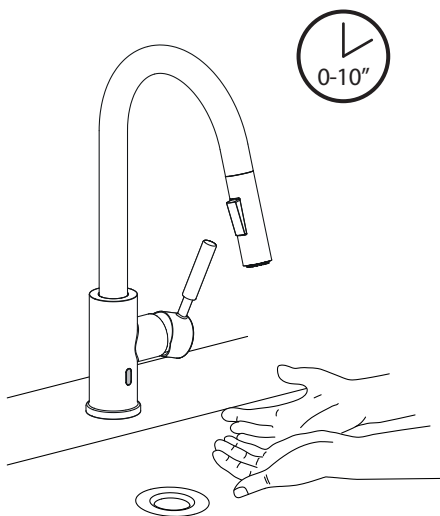


FUNCIÓN ANTIVANDÁLICO • FUNCIO ANTIVANDÀLIC • FONCTION ANTI-VANDALISME • ANTI-VANDALISMUS-FUNKTION •
FUNCTIE VANDALISMEBESCHERMING • FUNZIONE ANTIVANDALO • FUNKCE OCHRANY PROTI VANDALŮM • ANTI-VANDALISM
FUNCTION • FUNKCJA ZAPOBIEGAJĄCA WANDALIZMOWI • FUNÇÃO ANTIVANDALISMO • ФУНКЦИЯ ЗАЩИТЫ ОТ ВАНДАЛИЗМА

1



2



es

Entrada de alimentación	DC: 6V (4x1,5V AA baterías) AC: 220V (50 Hz)
Zona de detección	5cm
Presión de trabajo	0,5 - 6 bar
Consumo energético	AC: <2W; DC: <0,2mW
Diámetro de entrada	G3/8
Tiempo de respuesta	< 1 segundo
Temperatura de funcionamiento	1- 55°C
Conforme a la normativa UNE-EN15091 y RoHS.	

ca

Entrada d'alimentació	DC: 6V (4x1,5V AA bateries) AC: 220V (50Hz)
Zona de detecció	5cm
Pressió de treball	0,5 - 6 bar
Consum energètic	AC: <2W; DC: <0,2mW
Diàmetre d'entrada	G3/8
Temps de resposta	< 1 segon
Temperatura de funcionament	1- 55°C
Conforme a la normativa UNE-EN15091 i RoHS.	

fr

Prise d'alimentation électrique	DC: 6V (4x1,5V AA piles) AC: 220V (50Hz)
Zone de détection	5cm
Pression de travail	0,5 - 6 bar
Consommation énergétique	AC: <2W; DC: <0,2mW
Diamètre d'entrée	G3/8
Temps de réponse	< 1 deuxième
Température de fonctionnement	1- 55°C
Conforme à la directive UNE-EN15091 et RoHS.	

de

Versorgungseingang	DC: 6V (4x1,5V AA batterien) AC: 220V (50Hz)
Erkennungsbereich	5cm
Arbeitsdruck	0,5 - 6 bar
Stromverbrauch	AC: <2W; DC: <0,2mW
Eingangsdurchmesser	G3/8
Reaktionszeit	< 1 sekunde
Betriebstemperatur	1- 55°C
Stimmt mit der UNE-EN15091 und RoHS-Norm überein.	

nl

Stroomingang	DC: 6V (4x1,5V AA batterijen) AC: 220V (50Hz)
Detectiezone	5cm
Werkdruk	0,5 - 6 bar
Energieverbruik	AC: <2W; DC: <0,2mW
Inlaatdiameter	G3/8
Antwoordtijd	< 1 seconde
Bedrijfstemperatuur	1- 55°C
Conform de UNE-EN15091 en RoHS richtlijn.	

it

Ingresso di alimentazione	DC: 6V (4x1,5V AA batterie) AC: 220V (50Hz)
Zona di rilevamento	5cm
Pressione di esercizio	0,5 - 6 bar
Consumo energetico	AC: <2W; DC: <0,2mW
Diámetro di ingresso	G3/8
Tempo di risposta	< 1 secondo
Temperatura di esercizio	1- 55°C
Conforme alla normativa UNE-EN15091 e RoHS.	

cs

Vstup napájení	DC: 6V (4x1,5V AA baterie) AC: 220V (50Hz)
Detekční zóna	5cm
Pracovní tlak	0,5 - 6 bar
Přikon	AC: <2W; DC: <0,2mW
Průměr vstupu	G3/8
Doba odpovědi	< 1 druhý
Provozní teplota	1- 55°C
Výrobek vyhovuje požadavkům směrnice UNE-EN15091 a RoHS.	

en

Power input	DC: 6V (4x1,5V AA batteries) AC: 220V (50Hz)
Detection zone	5cm
Operating pressure	0,5 - 6 bar
Power consumption	AC: <2W; DC: <0,2mW
Inlet diameter	G3/8
Response time	< 1 second
Operating temperature	1- 55°C
Complies with the UNE-EN15091 and RoHS standard.	

pl

Wejście zasilające	DC: 6V (4x1,5V AA baterie) AC: 220V (50Hz)
Strefa wykrywania	5cm
Ciśnienie robocze	0,5 - 6 bar
Zużycie energii	AC: <2W; DC: <0,2mW
Średnica wejścia	G3/8
Czas reakcji	< 1 sekunda
Temperatura działania	1- 55°C
Urządzenie zgodne z dyrektywą UNE-EN15091 i RoHS.	

pt

Entrada de alimentação	DC: 6V (4x1,5V AA pilhas) AC: 220V (50Hz)
Zona de deteção	5cm
Pressão de trabalho	0,5 - 6 bar
Consumo energético	AC: <2W; DC: <0,2mW
Diámetro de entrada	G3/8
Tempo de resposta	< 1 segundo
Temperatura de funcionamento	1- 55°C
Em conformidade com a Directiva UNE-EN15091 e RoHS.	

ru

Разъем питания	DC: 6V (4x1,5V AA батарейки) AC: 220V (50Hz)
Зона обнаружения	5cm
Рабочее давление	0,5 - 6 бар
Энергопотребление	AC: <2W; DC: <0,2mW
Диаметр отверстия	G3/8
Время реакции	< 1 секунда
Рабочая температура	1- 55°C
Соответствует стандарту UNE-EN15091 и RoHS.	

es **TRES**

DECLARACIÓN CE DE CONFORMIDAD

Nº Declaración: **DCT20029**



TRES Comercial S.A., con domicili en C/ Penedès, 26 (Zona Industrial Sector A) - 08759 Vallirana - Barcelona - España, bajo su propia responsabilidad, declara que el siguiente producto es conforme con las directivas **2014/35/UE, 2014/30/UE, 2011/65/UE y 2012/19/UE** y cumple con la legislación de armonización pertinente de la Unión:

EN 55014-1; EN 55014-2; EN 60335-1;

Descripción: Fregadera electrónica; Referencia: 09244501AC

Lugar y fecha de emisión:

08759 Vallirana BARCELONA (ESPAÑA)

2 Junio 2020

Nombre y cargo del firmante:

Joan Josep Tres Casas

Gerente TRES Comercial

ca **TRES**

DECLARACIÓ CE DE CONFORMITAT

Nº Declaració: **DCT20029**



TRES Comercial S.A., amb domicili a C/ Penedès, 26 (Zona Industrial Sector A) - 08759 Vallirana - Barcelona - Espanya, sota la seva pròpia responsabilitat, declara que el següent producte és conforme amb les directives **2014/35/UE, 2014/30/UE, 2011/65/UE i 2012/19/UE** i compleix amb la legislació d'harmonització pertinent de la Unió:

EN 55014-1; EN 55014-2; EN 60335-1;

Descripció: Aixeta electrònica de cuina; Referència: 09244501AC

Lloc i data d'emissió:

08759 Vallirana BARCELONA (ESPANYA)

2 Juny 2020

Nom i càrrec del firmant:

Joan Josep Tres Casas

Gerent TRES Comercial

fr **TRES**

DÉCLARATION CE DE CONFORMITÉ

Nº Déclaration: **DCT20029**



TRES Comercial S.A., dont le siège est à C/ Penedès, 26 (Zone Industrielle Secteur A) - 08759 Vallirana - Barcelone - Espagne, sous sa propre responsabilité, déclare que le produit est conforme aux directives **2014/35/UE, 2014/30/UE, 2011/65/UE et 2012/19/UE** et respecte la législation d'harmonisation pertinente de l'Union Européenne:

EN 55014-1; EN 55014-2; EN 60335-1;

Description: Robinetterie électronique cuisine; Référence: 09244501AC

Lieu et date d'émission:

08759 Vallirana BARCELONE (ESPAGNE)

2 Juni 2020

Nom et fonction du signataire :

Joan Josep Tres Casas

Directeur Commercial TRES

de **TRES**

EG-KONFORMITÄTSEKTLÄRUNG

Nr. Serklärung: **DCT20029**



TRES Comercial S.A., mit Sitz in C/ Penedès, 26 (Zona Industrial Sector A) - 08759 Vallirana - Barcelona - España erklärt in eigener Verantwortung, dass das nachstehende Produkt den EU-Richtlinien **2014/35/EU, 2014/30/EU, 2011/65/EU und 2012/19/EU** sowie den einschlägigen Harmonisierungsvorschriften der Europäischen Union entspricht:

EN 55014-1; EN 55014-2; EN 60335-1;

Beschreibung: Elektronische spültischmischer; Artikelnummer: 09244501AC

Ort und Datum der Erklärung:

08759 Vallirana BARCELONA (ESPAÑA)

2 Juni 2020

Nam und funktion des Unterzeichnenden:

Joan Josep Tres Casas

Geschäftsführender TRES Comercial

nl **TRES**

EG-VERKLARING VAN OVEREENSTEMMING

Nr. van de verklaring: **DCT20029**



TRES Comercial S.A., met zetel te C/ Penedès, 26 (Industriezone Sector A) - 08759 Vallirana - Barcelona - Spanje, verklaart onder zijn eigen verantwoordelijkheid dat het volgende product in overeenstemming is met de richtlijnen **2014/35/EU, 2014/30/EU, 2011/65/EU en 2012/19/EU** en aan de relevante harmonisatiewetgeving van de Unie voldoet:

EN 55014-1; EN 55014-2; EN 60335-1;

Beschrijving: Elektronische; Referentie: 09244501AC

Plaats en datum van afgifte:

08759 Vallirana BARCELONA (SPANJE)

2 Juni 2020

Naam en hoedanigheid van de ondertekenaar:

Joan Josep Tres Casas

Directeur van TRES Comercial

it **TRES****DICHIARAZIONE CE DI CONFORMITÀ**N° Dichiarazione: **DCT20029**

TRES Comercial S.A., con sede in C/ Penedès, 26 (Zona Industriale Settore A) - 08759 Vallirana - Barcellona - Spagna, dichiara sotto la propria responsabilità che il seguente prodotto è conforme alle direttive **2014/35/UE, 2014/30/UE, 2011/65/UE e 2012/19/UE** e alla pertinente normativa di armonizzazione dell'Unione:

EN 55014-1; EN 55014-2; EN 60335-1;

Descrizione: Cucina elettronica; Riferimento: 09244501AC

Luogo e data di rilascio:

08759 Vallirana BARCELLONA (Spagna)
2 Giugno 2020

Nome e incarico del firmatario:

Joan Josep Tres Casas
Manager TRES Comercial**cs** **TRES****PROHLÁŠENÍ O SHODĚ, CE**Prohlášení č.: **DCT20029**

TRES Comercial S.A. se sídlem v C/ Penedès, 26 (Zona Industrial Sector A) - 08759 Vallirana - Barcelona - Španělsko prohlašuje na svou vlastní odpovědnost, že následující výrobek je ve shodě s požadavky směrnic **2014/35/EU, 2014/30/EU, 2011/65/EU a 2012/19/EU** a splňuje příslušné harmonizační právní předpisy Unie:

EN 55014-1; EN 55014-2; EN 60335-1;

Popis: Elektronická kuchyňská baterie; Kód: 09244501AC

Místo a datum vystavení:

08759 Vallirana BARCELONA (ŠPÁNĚLSKO)
2 Cervien 2020

Jméno a funkce podepisující osoby:

Joan Josep Tres Casas
Ředitel TRES Comercial**en** **TRES****CE DECLARATION OF CONFORMITY**Declaration No: **DCT20029**

TRES Comercial S.A., with registered office at C/ Penedès, 26 (Zona Industrial Sector A) - 08759 Vallirana - Barcelona - Spain, under its own responsibility, states that the following product is in conformity with Directives **2014/35/EU, 2014/30/EU, 2011/65/EU and 2012/19/EU** and complies with the applicable harmonisation legislation of the Union:

EN 55014-1; EN 55014-2; EN 60335-1;

Description: Electronic kitchen taps; Reference: 09244501AC

Place and date of issue:

08759 Vallirana BARCELONA (SPAIN)
2 June 2020

Name and position of signatory:

Joan Josep Tres Casas
Manager TRES Comercial**pl** **TRES****DEKLARACJA ZGODNOŚCI WE**Numer deklaracji **DCT20029**

TRES Comercial S.A., z siedzibą pod adresem: C/ Penedès, 26 (Zona Industrial Sector A) - 08759 Vallirana - Barcelona - Hiszpania, na własną odpowiedzialność oświadcza, że następujący produkt jest zgodny z dyrektywami **2014/35/UE, 2014/30/UE, 2011/65/UE i 2012/19/UE** oraz jest zgodny z odpowiednim prawodawstwem harmonizacyjnym Unii:

EN 55014-1; EN 55014-2; EN 60335-1;

Opis: Elektroniczne kuchenne; Numer referencyjny: 09244501AC

Miejsce i data wydania:

08759 Vallirana BARCELONA (HISPANIA)
2 Czerwiec 2020

Nazwisko oraz stanowisko osoby podpisującej:

Joan Josep Tres Casas
Kierownictwo TRES Comercial**pt** **TRES****DECLARAÇÃO CE DE CONFORMIDADE**N.º de declaração: **DCT20029**

A TRES Comercial S.A., com sede em C/ Penedès, 26 (Zona Industrial Sector A) - 08759 Vallirana - Barcelona - Espanha, sob a sua própria responsabilidade, declara que o seguinte produto está em conformidade com as diretivas **2014/35/UE, 2014/30/UE, 2011/65/UE e 2012/19/UE** e cumpre com a legislação de harmonização pertinente da União:

EN 55014-1; EN 55014-2; EN 60335-1;

Descrição: Cozinha eletrónica; Referência: 09244501AC

Lugar e data de emissão:

08759 Vallirana BARCELONA (ESPAÑHA)
2 Junho 2020

Nome e cargo do signatário:

Joan Josep Tres Casas
Gerente da TRES Comercial**ru** **TRES****ДЕКЛАРАЦИЯ СООТВЕТСТВИЯ**N° декларации: **DCT20029**

TRES Comercial S.A., адрес: C/ Penedès, 26 (Zona Industrial Sector A) - 08759 Vallirana - Barcelona - España, под свою ответственность заявляет, что следующий товар соответствует требованиям директив **2014/35/UE, 2014/30/UE, 2011/65/UE и 2012/19/UE** и отвечает согласованным нормам ЕС:

EN 55014-1; EN 55014-2; EN 60335-1;

Описание: электронные смесители; Артикул: 09244501AC

Место и дата выпуска:

08759 Vallirana BARCELONA (ESPAÑYA)
2 июнь 2020 года

Имя, фамилия и должность подписавшего:

Joan Josep Tres Casas
Директор TRES Comercial

es

ANOMALÍA	POSIBLE CAUSA	SOLUCIÓN
<ul style="list-style-type: none"> • No detectada presencia (No hay salida de agua). • La conexión es correcta pero el LED parpadea varias veces. 	<ul style="list-style-type: none"> • Las baterías no están instaladas o están instaladas incorrectamente. • Hay objetos en el área del sensor. • La ventana del sensor está sucia. 	<ul style="list-style-type: none"> • Comprobar las baterías / Cambiar las baterías. • Extraer objetos próximos al área del sensor. • Limpiar la ventana del sensor. • Comprobar la conexión.
<ul style="list-style-type: none"> • Detectada presencia pero no hay salida de agua. 	<ul style="list-style-type: none"> • La llave de paso de los filtros está cerrada. • Hay objetos en el área del sensor. • La ventana del sensor está sucia. 	<ul style="list-style-type: none"> • Abrir la llave de paso de los filtros. • Extraer objetos próximos al área del sensor. • Limpiar la ventana del sensor.
<ul style="list-style-type: none"> • El caudal de agua disminuye. 	<ul style="list-style-type: none"> • La llave de paso de los filtros no está totalmente abierta. • Los filtros están sucios o embosados. • La presión de agua de red es baja. 	<ul style="list-style-type: none"> • Abrir completamente las llaves de paso. • Limpiar los filtros. • Contacte con su departamento de suministro de agua.
<ul style="list-style-type: none"> • El flujo de agua no se detiene. 	<ul style="list-style-type: none"> • Hay objetos en el área del sensor. 	<ul style="list-style-type: none"> • Extraer objetos próximos al área del sensor. • Cerrar la válvula y esperar 1 minuto.
<ul style="list-style-type: none"> • El grifo se abre sin presencia del usuario. 	<ul style="list-style-type: none"> • Hay variaciones excesivas en la luminosidad del ambiente. 	<ul style="list-style-type: none"> • Desconectar completamente la electrónica de la fuente de alimentación y esperar 2 minutos. Conectar de nuevo.

ca

ANOMALIA	POSSIBLE CAUSA	SOLUCIÓ
<ul style="list-style-type: none"> • No detectada presència (No hi ha sortida d'aigua). • La connexió es correcta però el LED parpelleja diverses vegades. 	<ul style="list-style-type: none"> • Las bateries no estan instal·lades o estan instal·lades incorrectament. • Hi ha objectes en l'àrea del sensor. • La finestra del sensor esta bruta. 	<ul style="list-style-type: none"> • Comprovar les bateries / Canviar les bateries. • Extreure objectes propers a l'àrea del sensor. • Netejar la finestra del sensor. • Comprovar la connexió. • Canviar les bateries.
<ul style="list-style-type: none"> • Detectada presència pero no sortida d'aigua. 	<ul style="list-style-type: none"> • La clau de pas dels filtres és tancada. • Hi ha objectes en l'àrea del sensor. • La finestra del sensor esta bruta. 	<ul style="list-style-type: none"> • Obrir la clau de pas dels filtres. • Extreure objectes propers a l'àrea del sensor. • Netejar la finestra del sensor.
<ul style="list-style-type: none"> • El cabal d'aigua disminueix. 	<ul style="list-style-type: none"> • La clau de pas dels filtres no és totalment oberta. • Els filtres estan bruts o embussats. • La pressió d'aigua de xarxa és baixa. 	<ul style="list-style-type: none"> • Obrir completament les claus de pas. • Netejar els filtres. • Contacti amb el seu departament de subministrament d'aigua.
<ul style="list-style-type: none"> • El flux d'aigua no s'atura. 	<ul style="list-style-type: none"> • Hi ha objectes en l'àrea del sensor. 	<ul style="list-style-type: none"> • Extreure objectes propers a l'àrea del sensor. • Tancar la vàlvula i esperar 1 minut.
<ul style="list-style-type: none"> • L'aixeta s'obre sense presència de l'usuari. 	<ul style="list-style-type: none"> • Hi ha variacions excessives en la lluminositat de l'ambient. 	<ul style="list-style-type: none"> • Desconectar completament l'electrònica de la font d'alimentació i esperar 2 minuts. Connectar de nou.

PROBLÈME	CAUSE	SOLUTION
<ul style="list-style-type: none"> Présence non détectée (L'eau ne coule pas). Le branchement est correct mais la diode LED clignote plusieurs fois. 	<ul style="list-style-type: none"> Les piles ne sont pas installées ou ne sont pas installées correctement. Il y a des objets dans la zone du capteur. La cellule du capteur est sale. 	<ul style="list-style-type: none"> Vérifier les piles / Changer les piles. Retirer les objets à proximité de la zone du capteur. Nettoyer la cellule du capteur. Vérifier le branchement.
<ul style="list-style-type: none"> Présence détectée mais l'eau ne coule pas. 	<ul style="list-style-type: none"> Le robinet d'arrêt des filtres est fermé. Il y a des objets dans la zone du capteur. La cellule du capteur est sale. 	<ul style="list-style-type: none"> Ouvrir le robinet d'arrêt des filtres. Retirer les objets à proximité de la zone du capteur. Nettoyer la cellule du capteur.
<ul style="list-style-type: none"> Le débit d'eau diminue. 	<ul style="list-style-type: none"> Le robinet d'arrêt des filtres n'est pas complètement ouvert. Les filtres sont sales ou obstrués. La pression de l'eau du réseau est basse. 	<ul style="list-style-type: none"> Ouvrir complètement les robinets d'arrêt. Nettoyer les filtres. Contactez la compagnie de distribution d'eau.
<ul style="list-style-type: none"> Le flux d'eau ne s'arrête pas. 	<ul style="list-style-type: none"> Il y a des objets dans la zone du capteur. 	<ul style="list-style-type: none"> Retirer les objets à proximité de la zone du capteur. Fermer la vanne et attendre 1 minute.
<ul style="list-style-type: none"> Le robinet s'ouvre sans présence d'utilisateur. 	<ul style="list-style-type: none"> Il y a des variations excessives dans la luminosité ambiante. 	<ul style="list-style-type: none"> Débrancher complètement l'électronique de la source d'alimentation et attendre 2 minutes. La rebrancher.

PROBLEM	URSACHE	LÖSUNG
<ul style="list-style-type: none"> Die Anwesenheit eines Benutzers wird nicht erkannt (Es läuft kein Wasser). Der Stromanschluss wurde korrekt ausgeführt, doch die LED blinkt mehrmals. 	<ul style="list-style-type: none"> Die Batterien wurden nicht bzw. nicht richtig eingesetzt. Im Sensorbereich sind Gegenstände vorhanden. Das Sensorfenster ist verschmutzt. 	<ul style="list-style-type: none"> Überprüfen Sie die Batterien / Tauschen Sie die Batterien aus. Entfernen Sie im Sensorbereich vorhandene Gegenstände. Säubern Sie das Sensorfenster. Überprüfen Sie den Stromanschluss.
<ul style="list-style-type: none"> Die Anwesenheit eines Benutzers wird erkannt, aber es läuft kein Wasser. 	<ul style="list-style-type: none"> Das Absperrventil der Filter ist geschlossen. Im Sensorbereich sind Gegenstände vorhanden. Das Sensorfenster ist verschmutzt. 	<ul style="list-style-type: none"> Öffnen Sie das Absperrventil der Filter. Entfernen Sie im Sensorbereich vorhandene Gegenstände. Säubern Sie das Sensorfenster.
<ul style="list-style-type: none"> Die Wasserdurchflussmenge wird weniger. 	<ul style="list-style-type: none"> Das Absperrventil der Filter ist nicht vollständig geöffnet. Die Filter sind verschmutzt oder verstopft. Der Druck im Wasserleitungsnetz ist zu niedrig. 	<ul style="list-style-type: none"> Öffnen Sie die Absperrventile der Filter vollständig. Reinigen Sie die Filter. Setzen Sie sich mit Ihrem zuständigen Wasserversorgungsunternehmen in Verbindung.
<ul style="list-style-type: none"> Das Wasser hört nicht auf zu laufen. 	<ul style="list-style-type: none"> Im Sensorbereich sind Gegenstände vorhanden. 	<ul style="list-style-type: none"> Entfernen Sie im Sensorbereich vorhandene Gegenstände. Schließen Sie das Ventil und warten Sie 1 Minute.
<ul style="list-style-type: none"> Der Wasserhahn öffnet sich, obwohl kein Benutzer anwesend ist. 	<ul style="list-style-type: none"> Es liegen übermäßige Schwankungen des Lichteinfalls aus der Umgebung vor. 	<ul style="list-style-type: none"> Trennen Sie die Elektronik vollständig von der Stromquelle und warten Sie 2 Minuten. Reichweite einstellen und wieder erneut anklammern.

PROBLEEM	OORZAAK	OPLOSSING
<ul style="list-style-type: none"> • Aanwezigheid niet waargenomen (Er komt geen water uit). • Als de aansluiting correct is, maar de led meermaals knippert. 	<ul style="list-style-type: none"> • De batterijen zijn niet of onjuist geïnstalleerd. • Er zijn voorwerpen binnen het sensorbereik. • Het sensorvenster is vuil. 	<ul style="list-style-type: none"> • Controleer de batterijen / Vervang de batterijen. • Verwijder de voorwerpen binnen het sensorbereik. • Maak het sensorvenster schoon. • Controleer de aansluiting.
<ul style="list-style-type: none"> • Aanwezigheid wel waargenomen, maar er komt geen water uit. 	<ul style="list-style-type: none"> • De hoofdkraan van de filters is gesloten. • Er zijn voorwerpen binnen het sensorbereik. • Het sensorvenster is vuil. 	<ul style="list-style-type: none"> • Open de hoofdkraan van de filters. • Verwijder de voorwerpen binnen het sensorbereik. • Maak het sensorvenster schoon.
<ul style="list-style-type: none"> • De waterstraal neemt af. 	<ul style="list-style-type: none"> • De hoofdkraan van de filters staat niet helemaal open. • De filters zijn vuil of verstopt. • De druk op de waterleiding is laag. 	<ul style="list-style-type: none"> • Open de hoofdkranen helemaal. • Maak de filters schoon. • Neem contact op met uw waterleidingbedrijf.
<ul style="list-style-type: none"> • De waterstraal stopt niet. 	<ul style="list-style-type: none"> • Er zijn voorwerpen binnen het sensorbereik. 	<ul style="list-style-type: none"> • Verwijder de voorwerpen binnen het sensorbereik. • Sluit de kraan en wacht 1 minuut.
<ul style="list-style-type: none"> • De kraan gaat open zonder de aanwezigheid van de gebruiker. 	<ul style="list-style-type: none"> • Er zijn te grote veranderingen in de lichtsterkte van het vertrek. 	<ul style="list-style-type: none"> • Sluit de elektronica helemaal van de voedingsbron af en wacht 2 minuten. Sluit de kraan weer aan.

FENOMENO	CAUSA	SOLUZIONE
<ul style="list-style-type: none"> • Presenza non rilevata (L'acqua non esce). • Il collegamento è corretto ma il LED lampeggia varie volte. 	<ul style="list-style-type: none"> • Le batterie non sono installate o sono installate in modo incorretto. • Sono presenti oggetti nelle vicinanze del sensore. • La finestra del sensore è sporca. 	<ul style="list-style-type: none"> • Verificare le batterie / Cambiare le batterie. • Rimuovere gli oggetti vicini al sensore. • Pulire la finestra del sensore. • Verificare il collegamento.
<ul style="list-style-type: none"> • Presenza rilevata ma l'acqua non esce. 	<ul style="list-style-type: none"> • Il rubinetto d'arresto dei filtri è chiuso. • Sono presenti oggetti nelle vicinanze del sensore. • La finestra del sensore è sporca. 	<ul style="list-style-type: none"> • Aprire il rubinetto d'arresto dei filtri. • Rimuovere gli oggetti vicini al sensore. • Pulire la finestra del sensore.
<ul style="list-style-type: none"> • La portata d'acqua diminuisce. 	<ul style="list-style-type: none"> • Il rubinetto d'arresto dei filtri non è del tutto aperto. • I filtri sono sporchi o ostruiti. • La pressione dell'acqua dell'impianto è bassa. 	<ul style="list-style-type: none"> • Aprire completamente i rubinetti d'arresto. • Pulire i filtri. • Contattare l'azienda dell'acqua.
<ul style="list-style-type: none"> • Il fusso dell'acqua non si arresta. 	<ul style="list-style-type: none"> • Sono presenti oggetti nelle vicinanze del sensore. 	<ul style="list-style-type: none"> • Rimuovere gli oggetti vicini al sensore. • Chiudere la valvola e attendere 1 minuto.
<ul style="list-style-type: none"> • Il rubinetto si apre senza l'intervento dell'utente. 	<ul style="list-style-type: none"> • Si registrano variazioni eccessive nella luminosità ambiente. 	<ul style="list-style-type: none"> • Scollare completamente l'apparecchiatura elettronica dalla sorgente di alimentazione e aspettare 2 minuti. Connettere nuovamente.

pt

PROBLEMA	CAUSA	SOLUÇÃO
<ul style="list-style-type: none"> • Presença não detectada (Não há saída de água). • Indicador LED fica várias vezes intermitente. 	<ul style="list-style-type: none"> • As baterias não estão instaladas ou estão incorrectamente instaladas. • Há objectos próximos da área do sensor. • A janela do sensor está suja. 	<ul style="list-style-type: none"> • Verificar as baterias / Substituir as baterias. • Retirar objectos próximos da área do sensor. • Limpar a janela do sensor. • Verificar a ligação.
<ul style="list-style-type: none"> • Presença detectada, mas não há saída de água. 	<ul style="list-style-type: none"> • A chave de segurança dos filtros está fechada. • Há objectos próximos da área do sensor. • A janela do sensor está suja. 	<ul style="list-style-type: none"> • Abrir a chave de segurança dos filtros. • Retirar objetos próximos da área do sensor. • Limpar a janela do sensor.
<ul style="list-style-type: none"> • O caudal de água diminui. 	<ul style="list-style-type: none"> • A chave de segurança dos filtros não está totalmente aberta. • Os filtros estão sujos ou entupidos. • A pressão de água da rede é baixa. 	<ul style="list-style-type: none"> • Abrir completamente as torniras de segurança. • Limpar os filtros. • Contacte o seu fornecedor de água.
<ul style="list-style-type: none"> • O fluxo de água não é interrompido. 	<ul style="list-style-type: none"> • Há objectos próximos da área do sensor. 	<ul style="list-style-type: none"> • Retirar objectos próximos da área do sensor. • Fechar a válvula e aguardar 1 minuto.
<ul style="list-style-type: none"> • A torneira abre sem presença do utilizador. 	<ul style="list-style-type: none"> • Há variações excessivas na luminosidade do ambiente. 	<ul style="list-style-type: none"> • Desligar totalmente a parte eletrónica da fonte de alimentação e aguardar 2 minutos. Ligá-lo de novo.

en

PROBLEM	CAUSE	SOLUTION
<ul style="list-style-type: none"> • No presence detected (No water comes out). • The LED flashes several times. 	<ul style="list-style-type: none"> • The batteries have not been inserted or have been inserted incorrectly. • There is something in the sensor area. • The sensor window is dirty. 	<ul style="list-style-type: none"> • Check the batteries / Change the batteries. • Remove all objects from the sensor area. • Clean the sensor window. • Check the connection.
<ul style="list-style-type: none"> • Presence detected but no water comes out. 	<ul style="list-style-type: none"> • The filter stopcock is turned off. • There is something in the sensor area. • The sensor window is dirty. 	<ul style="list-style-type: none"> • Turn on the filter stopcock. • Remove all objects from the sensor area. • Clean the sensor window.
<ul style="list-style-type: none"> • The water flow is reduced. 	<ul style="list-style-type: none"> • The filter stopcock is not fully turned on. • The filters are dirty or blocked. • The mains water pressure is low. 	<ul style="list-style-type: none"> • Turn the stopcocks on fully. • Clean the filters. • Contact your water supplier.
<ul style="list-style-type: none"> • The water flow does not stop. 	<ul style="list-style-type: none"> • There is something in the sensor area. 	<ul style="list-style-type: none"> • Remove all objects from the sensor area. • Close the valve and wait one minute.
<ul style="list-style-type: none"> • The tap turns on when no user is present. 	<ul style="list-style-type: none"> • There are excessive variations in lighting conditions. 	<ul style="list-style-type: none"> • Disconnect the electronics fully from the power supply and then wait 2 minutes. Then reconnect.

CS

PROBLÉM	PŘÍČINA	ŘEŠENÍ
<ul style="list-style-type: none"> • Pohyb nezaznamenan (Voda nevytéká). • Připojení je správné, ale LED problikává. 	<ul style="list-style-type: none"> • Nejsou nainstalovány baterky nebo jsou špatně nainstalovány. • V okolí senzoru se nacházejí předměty. • Okénko senzoru je špinavé. 	<ul style="list-style-type: none"> • Zkontrolujte baterky / Vyměňte baterky. • Odstraňte předměty z blízkosti senzoru. • Vyčistěte okénko senzoru. • Zkontrolujte připojení.
<ul style="list-style-type: none"> • Pohyb zaznamenan, ale voda nevytéká. 	<ul style="list-style-type: none"> • Ventil filtrů je uzavřen. • V okolí senzoru se nacházejí předměty. • Okénko senzoru je špinavé. 	<ul style="list-style-type: none"> • Otevřete ventil filtrů. • Odstraňte předměty z blízkosti senzoru. • Vyčistěte okénko senzoru.
<ul style="list-style-type: none"> • Průtok vody se redukuje. 	<ul style="list-style-type: none"> • Ventil filtrů není zcela otevřen. • Filtry jsou špinavé či ucpané. • Tlak vody je nízký. 	<ul style="list-style-type: none"> • Zcela otevřete průchozí ventily. • Vyčistěte filtry. • Spojte se s Vaším dodavatelem vody.
<ul style="list-style-type: none"> • Průtok vody je neustálý. 	<ul style="list-style-type: none"> • V okolí senzoru se nacházejí předměty. 	<ul style="list-style-type: none"> • Odstraňte předměty z blízkosti senzoru. • Uzavřete ventil a počkejte 1 min.
<ul style="list-style-type: none"> • Voda se spouští sama bez přítomnosti uživatele. 	<ul style="list-style-type: none"> • Rozdíly ve světelnosti místnosti jsou příliš velké. 	<ul style="list-style-type: none"> • Zcela odpojte elektroniku od napájecího zdroje a vyčkejte 2 minuty. Obnovte připojení napájení.

OKOLICZNOŚĆ	PRZYCZYNA	ROZWIĄZANIE
<ul style="list-style-type: none"> • Nie wykrywa obecności (Woda nie wypływa). • Pomimo że podłączenie jest prawidłowe, kilkakrotnie miga dioda LED. 	<ul style="list-style-type: none"> • Baterie nie zostały zamontowane lub zostały zamontowane niepoprawnie. • W strefie czujnika znajdują się ciała obce. • Okienko czujnika jest zanieczyszczone. 	<ul style="list-style-type: none"> • Zkontrolujcie baterki / Wymieńcie baterki. • Odstrńcie przedmty z blizkości sensoru. • Wyciście okénko sensoru. • Zkontrolujcie pipojení.
<ul style="list-style-type: none"> • Wykrywa obecnoś, ale woda nie wypływa. 	<ul style="list-style-type: none"> • Zawór odcinający filtry jest zamknięty. • W strefie czujnika znajdują się ciała obce. • Okienko czujnika jest zanieczyszczone. 	<ul style="list-style-type: none"> • Otworzyć zawór odcinający filtry. • Usunąć ciała obce znajdujące się w pobliżu czujnika. • Wyczyścić okienko czujnika.
<ul style="list-style-type: none"> • Zmniejsza się natężenie przepływu wody. 	<ul style="list-style-type: none"> • Zawór odcinający filtry nie jest całkowicie otwarty. • Filtry są zabrudzone lub zatkane. • Ciśnienie wody w sieci jest niskie. 	<ul style="list-style-type: none"> • Całkowicie otworzyć zawory odcinające. • Wyczyścić filtry. • Skontaktować się z przedsiębiorstwem odpowiedzialnym za dostawę wody.
<ul style="list-style-type: none"> • Strumień wody nie przestaje płynąć. 	<ul style="list-style-type: none"> • W strefie czujnika znajdują się ciała obce. 	<ul style="list-style-type: none"> • Usunąć ciała obce znajdujące się w pobliżu czujnika. • Zamknąć zawór i odczekać 1 minutę.
<ul style="list-style-type: none"> • Kran uruchamia się pod nieobecnoś użytkownika. 	<ul style="list-style-type: none"> • Występują zbyt duże zmiany natężenia oświetenia w otoczeniu. 	<ul style="list-style-type: none"> • Całkowicie odłączyć układ elektroniczny od źródła zasilania i odczekać 2 minuty. Ponownie podłączyć zasilanie.

ПРОБЛЕМА	ПРИЧИНА	РЕШЕНИЕ
<ul style="list-style-type: none"> • Присутствие не обнаружена (Нет выхода воды). • Есл ипод ключение правильное, но светодиодная лампа мигает несколько раз. 	<ul style="list-style-type: none"> • Батареи не установлены или установле нынеправильно. • В зоне датчика имеются какие-либо предметы. • Окно датчика грязное за грязнено. 	<ul style="list-style-type: none"> • Проверить батареи / Заменить батареи. • Удалить предметы, расположенные близко к зоне датчика. • Очисти ть окно датчика от загрязнений. • Проверить подключение.
<ul style="list-style-type: none"> • Присутствие обнаружена, но нет выхода воды. 	<ul style="list-style-type: none"> • Перепускной клапан фильтров закрыт. • В зоне датчика имеются какие-либо предметы. • Окно датчика загрязнено. 	<ul style="list-style-type: none"> • Открыть перепускной клапан фильтров. • Удалить предметы, расположенные близко к зоне датчика. • Очистить окно датчика от загрязнений.
<ul style="list-style-type: none"> • Объем воды уменьшается. 	<ul style="list-style-type: none"> • Перепускной клапан фильтров открыт не полностью. • Фильтры загрязнены или замусорены закупорены. • Давление воды в водопроводной сети низкое. 	<ul style="list-style-type: none"> • Полностью открыть перепускные клапаны. • Очистить фильтры от загрязнений. • Обратитесь в свой отдел водоснабжения.
<ul style="list-style-type: none"> • Поток воды не останав ливается. 	<ul style="list-style-type: none"> • В зоне датчика имеются какие-либо предметы. 	<ul style="list-style-type: none"> • Удалить предметы, расположенные близко к зоне датчика. • Закрыть клапан и подождать 1 минуту.
<ul style="list-style-type: none"> • Смеситель открывается без прис утствия пользователя. 	<ul style="list-style-type: none"> • Имеет место чрезмерное варьирование освещенности в помещении. 	<ul style="list-style-type: none"> • Полностью отключите электронное устройство от источника питания и подождите 2 минуты. Подключ ить смеситель.



- Es responsabilidad del usuario eliminar los residuos de este tipo depositándolos en un "punto limpio" para el reciclado de residuos eléctricos y electrónicos.
- És responsabilitat de l'usuari eliminar els residus d'aquest tipus dipositant-los a la deixalleria pel reciclat de residus elèctrics i electrònics.
- Il incombe à l'utilisateur d'éliminer les déchets de ce type en les déposant dans un «point propreté» destiné au recyclage des déchets électriques et électroniques.
- Der Benutzer ist für ordnungsgemäße Entsorgung bzw. Wiederverwertung der anfallenden Abfälle verantwortlich.
- Het is de verantwoordelijkheid van de gebruiker om dit soort afval te verwijderen en het bij een afvalverzamelpunt voor hetrecyclen van elektrisch en elektronisch afval te deponeren.
- L'utente è responsabile dello smaltimento di questo genere di residui; dovrà depositarli presso un "punto di raccolta" per il riciclaggio di materiale elettrico ed elettronico.
- Uživatel zodpovídá za likvidaci opotřebeného výrobku nebo jeho součástí na sběrném místě určeném pro recyklaci odpadu z elektrických a elektronických zařízení.
- The user is responsible for eliminating this type of waste, depositing them in a Recycling Centre for waste electrical and electronic equipment.
- Użytkownik jest zobowiązany do usuwania tego rodzaju odpadów do odpowiedniego punktu recyklingu odpadów elektrycznych i elektronicznych.
- É da responsabilidade do utilizador a eliminação deste tipo de resíduos, depositando-os num centro destinado à reciclagem de resíduos eléctricos e electrónicos.
- пользователь несет ответственность за утилизацию отходов этого типа и обязан сдавать их в приемные пункты для дальнейшей переработки электрического и электронного оборудования.

LIMPIEZA • NETEJA • NETTOYAGE • REINIGUNG • REINIGING • PULIZIA •
ČIŠTĚNÍ • CLEANING • CZYSZCZENIE • LIMPEZA • ЧИСТКА

