

El incumplimiento de estas instrucciones exime de toda responsabilidad a TRES Grifería.
 TRES Grifería décline toute responsabilité en cas d'observation de ces instructions.
 Bei Nichtbefolgung der Bedienungsanleitung übernimmt TRES Grifería keinerlei Haftung.
 Het niet opvolgen van deze instructies ontslaat TRES Grifería van alle aansprakelijkheid.
 L'inadempimento di queste istruzioni esonera TRES Grifería da ogni responsabilità.
 Nedodržení pokynů v návodu zbavuje společnost TRES Grifería veškeré zodpovědnosti.
 Any failure to follow these instructions releases TRES Grifería from any liability.
 Niezastosowanie się do instrukcji zwalnia z wszelkiej odpowiedzialności TRES Grifería.

TRES

VALORES DE CONEXIÓN • VALEURS DE BRANCHEMENT • ANSCHLUSSWERTE • WAARDEN VAN DE VERBINDING
 VALORI DI CONNESSIONE • NASTAVENÍ PŘIPOJENÍ • FITTING CONNECTION SPECIFICATIONS
 CHARAKTERYSTYKI PODŁĄCZENIA • CONDIÇÕES DE CONEXÃO • ПРОМЫВКА СИСТЕМЫ

T (°C)

85

65

55

	=	
	≠	
1	5	

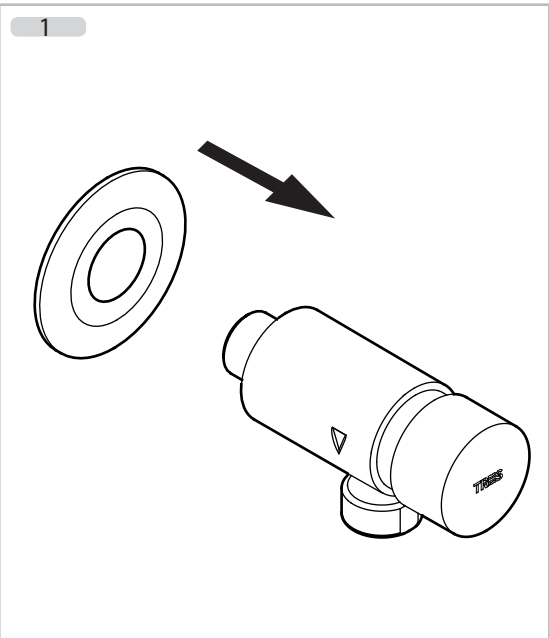
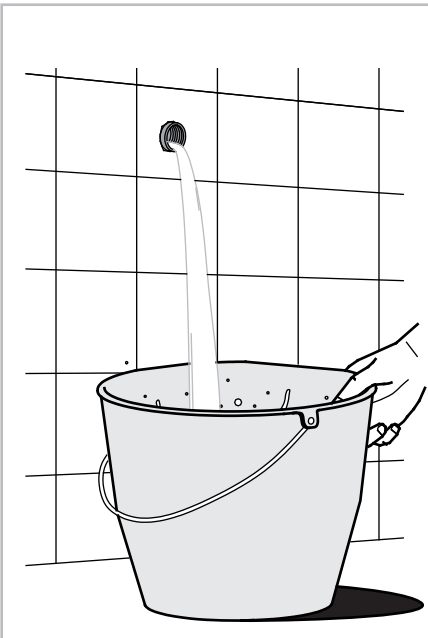
3 bar

10"±5"

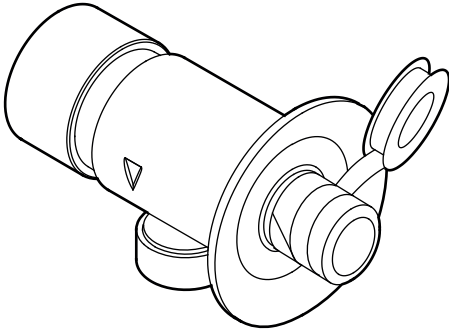
8 L/min

PURGAR INSTALACIÓN • PURGER L'INSTALLATION • WASSER AUS DEN ROHREN
 ABLASSEN • DE INSTALLATIE ONTLUCHTEN • SPURGARE L'IMPIANTO •
 NECHTE Z POTRUBÍ VYTÉČ VEŠKEROU VODU • BLEEDING THE EQUIPMENT •
 ODPROWADZIĆ WODĘ Z INSTALACJI • PURGAR A INSTALAÇÃO • ПРОМЫВКА СИСТЕМЫ

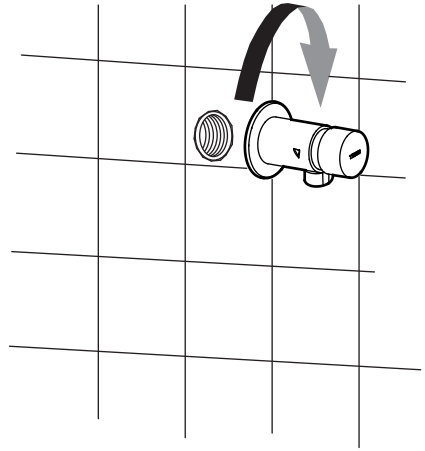
INSTALACIÓN • INSTALLATION • INSTALLATION •
 INSTALLATIE • INSTALLAZIONE • INSTALACE •
 INSTALLATION • MONTAŽ • INSTALAÇÃO • УСТАНОВКА



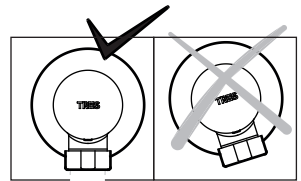
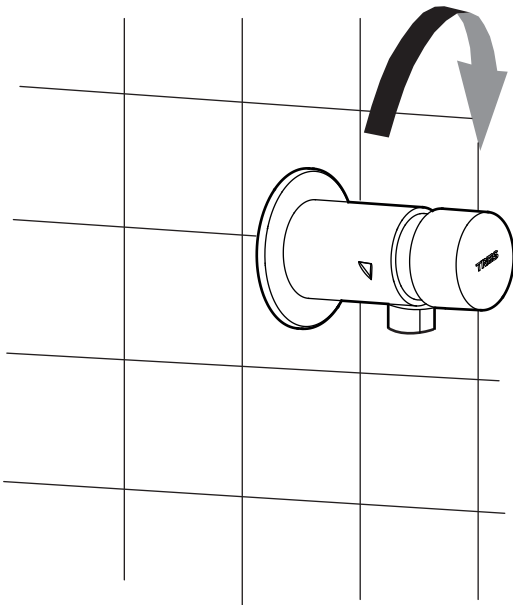
2



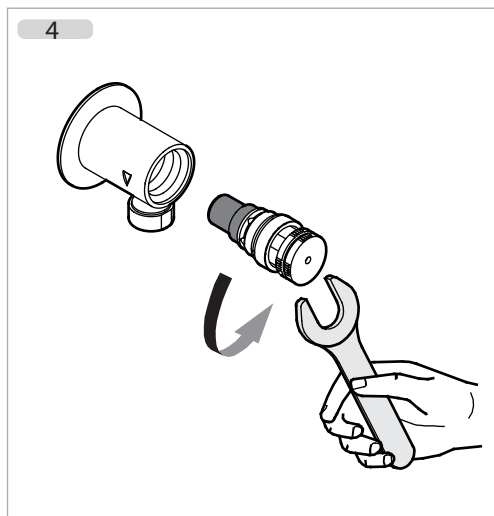
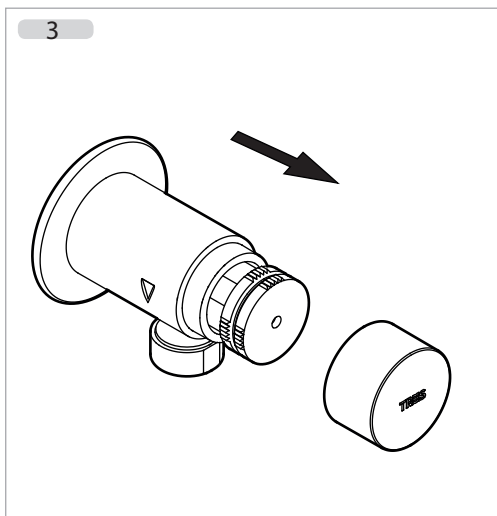
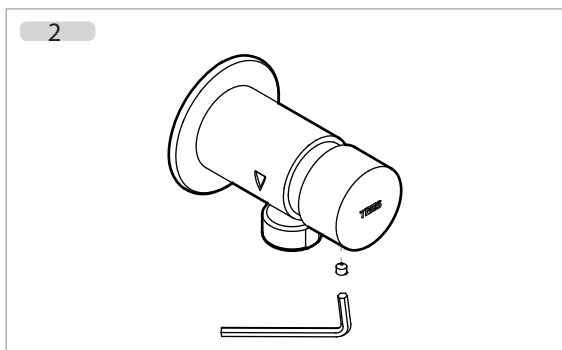
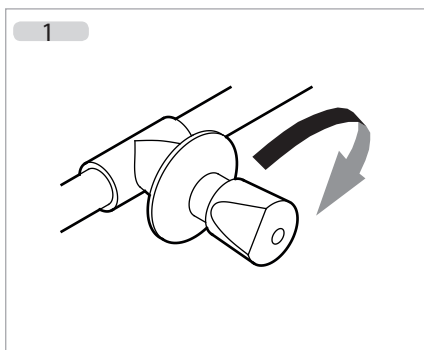
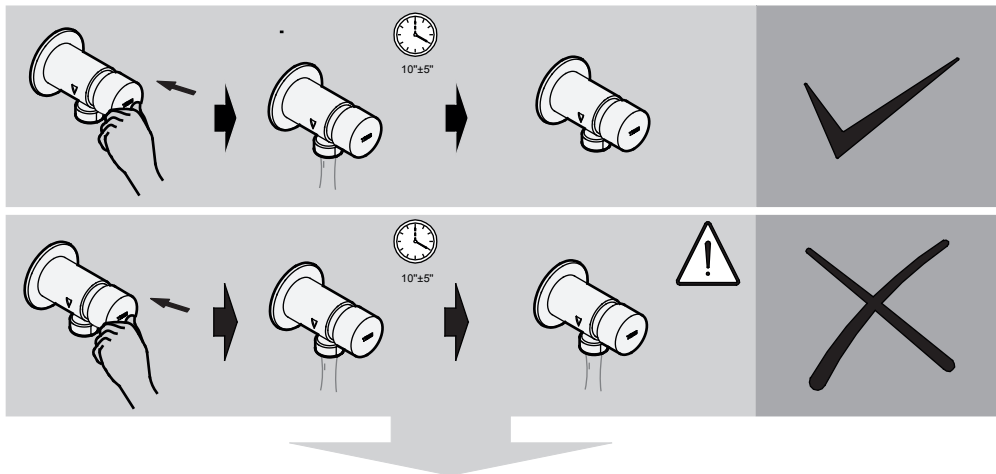
3



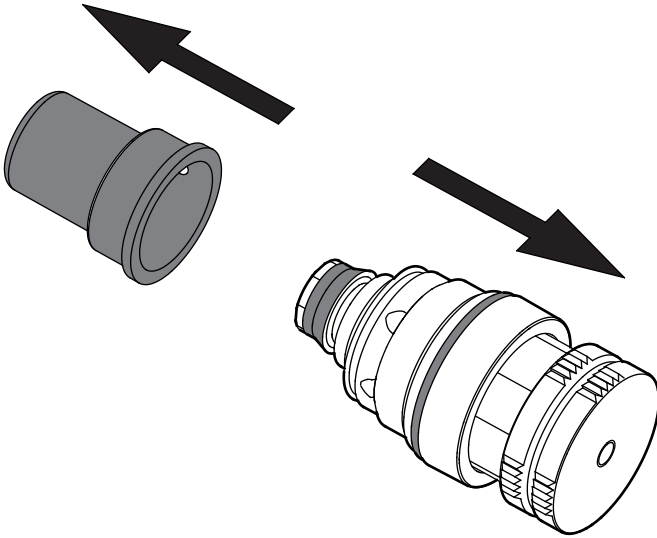
4



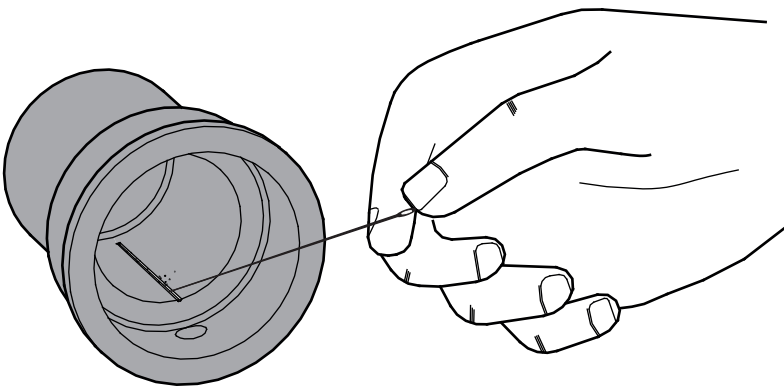
1

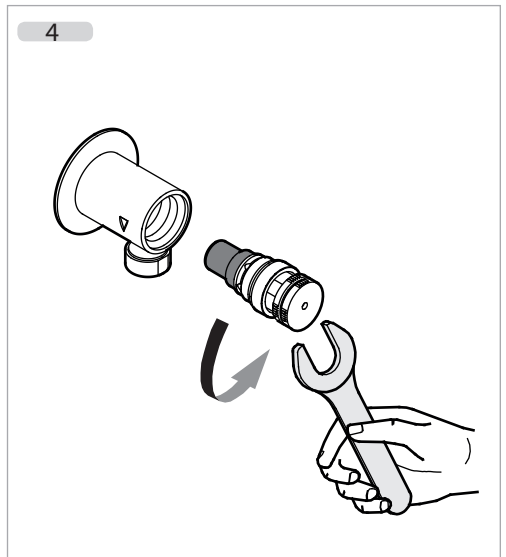
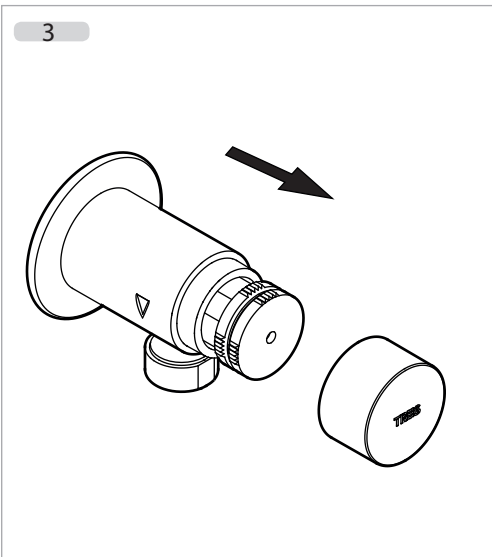
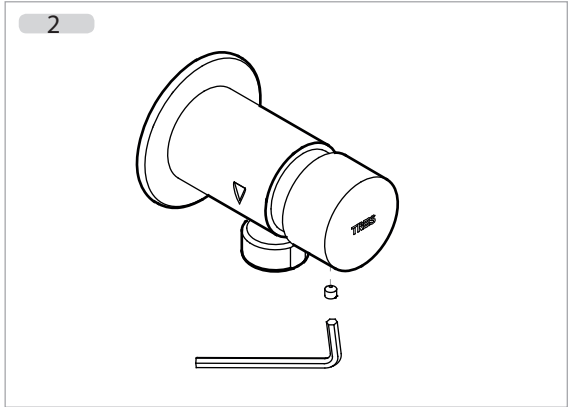
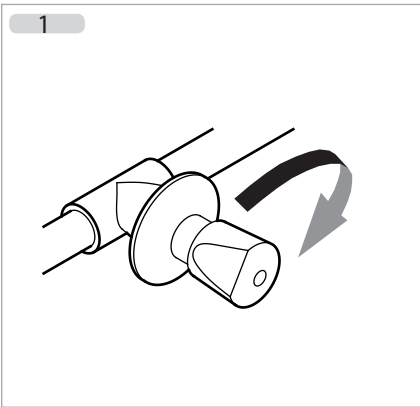
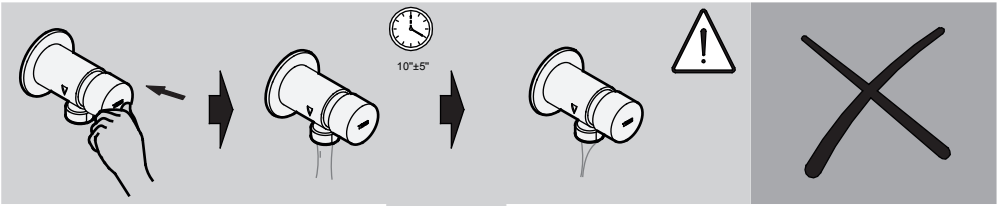
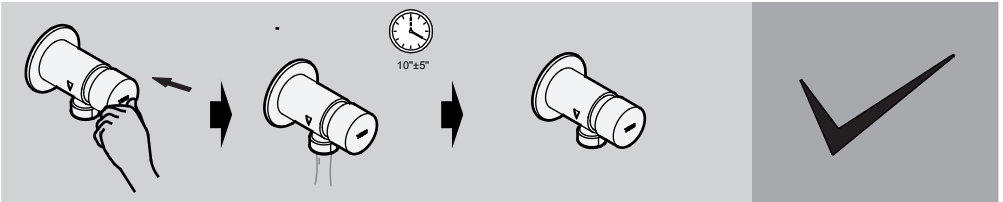


5

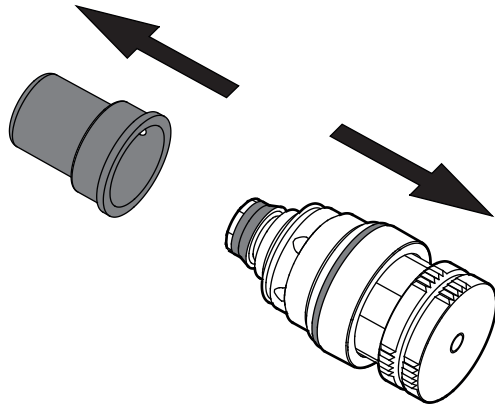


6

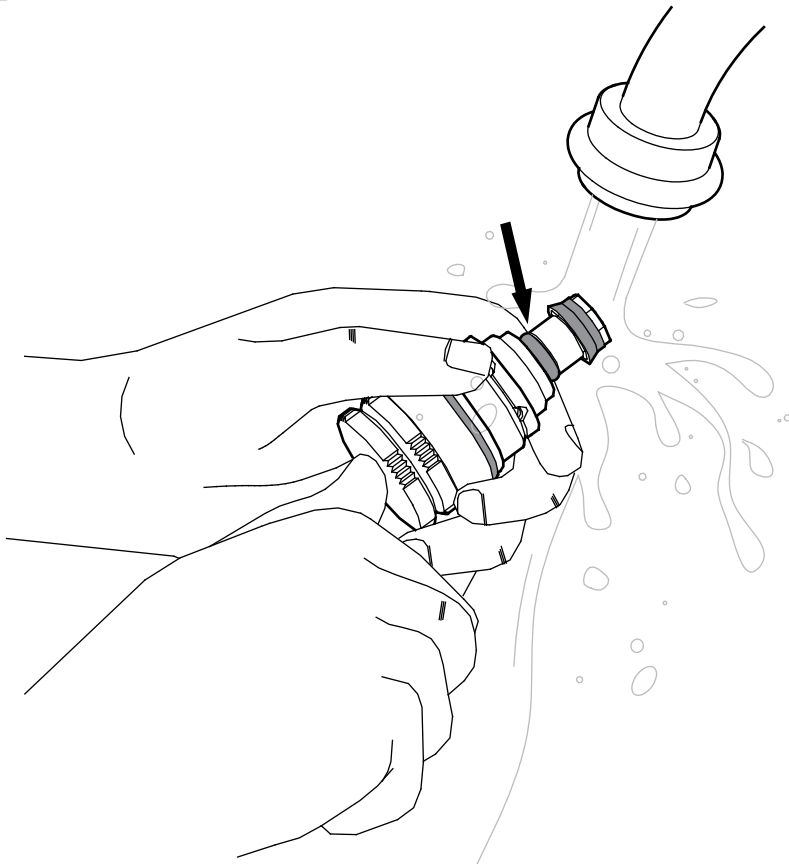




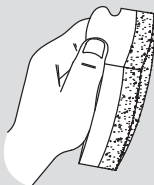
5



6



LIMPIEZA • NETTOYAGE • REINIGUNG • REINIGING • PULIZIA • ČIŠTĚNÍ
CLEANING • CZYSZCZENIE • LIMPEZA • ЧИСТКА





TRES COMERCIAL, SA | C/ Penedès, 16-26 • Zona Industrial, Sector A • 08759 Vallirana
Tel. (34) 93 683 40 27 • Fax. (34) 93 683 50 61 • comercialtres@tresgriferia.com • www.tresgriferia.com