

# Základní pokyny pro pokládku na teplovodní topení Laminátové podlahy



Následující kolekce jsou vhodné pro pokládku na teplovodní podlahové konstrukce: Kolekce LC 50, LC 60, LC 100, LC 100S, LC 200, LC 200S, LD 200, LD 200S, LS 200, LD 250, LS 250S, LB 250, LB 300, LD 300 MELANGO 20, LD 300S MELANGO 20, LD 300 MELANGO 15 a LD 300 S MELANGO 15.

## Přípravná opatření - potěry – kontrola vlhkosti – připravenost na pokládku :

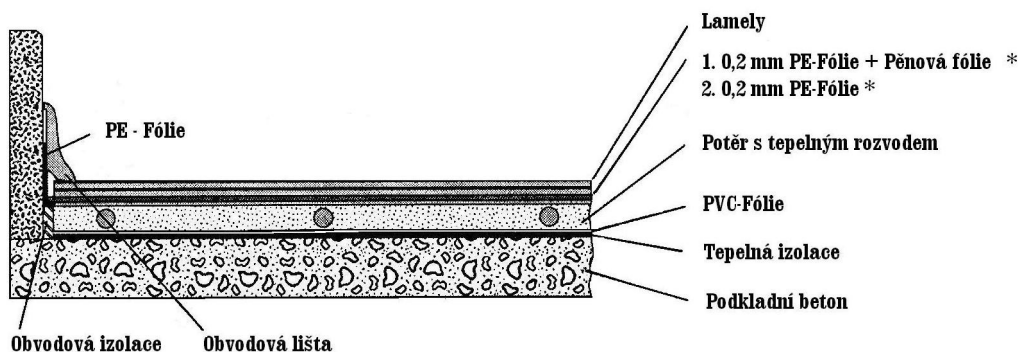
Po položení a po určité odpovídající době lze potěr začít vytápět. Nezbytnou a rozhodující podmínkou pro provedení přípravných opatření a opatření pro pokládku laminátových podlah Meister je úplné vysušení (podklad je připraven pro pokládku). A to proto, že jinak nelze u vytápěných konstrukcí spolehlivě provést měření vlhkosti prováděná v rámci kontroly podkladu. Z výše uvedeného vyplývá, že vysušení vytápěného potěru se musí provést u každého typu krytiny pomocí zahřátí a vychladnutí s přestávkou ve vytápění před pokládkou. Při pokládání podlahových krytin Meister smí být obsah vlhkosti u cementových potěrů maximálně 2 CM-% a anhydritových 0,5 CM-%. (podle DIN 4725, díl 4 měřeno metodou CM). Podle uznávaných technických a oborových pravidel se uznává 1,8 CM-% resp. 0,3 CM-%. U podlahového topení se profily upevňují kontaktním lepidlem. Podlahové topení musí být v případě pokládky plovoucí podlahy pouze pomocným, nikoli hlavním zdrojem tepla v místnosti.

## Zvláštní opatření (zahřívání a vychladnutí) :

- Doba od položení potěru do zahájení zahřívání musí být 28 dní nebo je možné se řídit údaji výrobce.
- Při zahřívání se denně zvyšuje počáteční teplota až do dosažení plného (maximálního) otopného výkonu.
- Průběh zahřívací fáze a přestávka se řídí příslušným protokolem.
- Časový plán stanoví minimální dobu zahřívání, každý další den je výhodou (zvyšuje dodatečně bezpečnost).
- Laminátové podlahy Meister musí být pokládány v souladu s DIN 18 356, 18 365 a 18 367 při povrchové teplotě potěru minimálně 15°C a relativní vlhkosti 50 – max. 75%.
- Po dokončení pokládky podlah musí být zachováno výše uvedené klima po dobu jednoho týdne. (doba tuhnutí a vytvrzení lepidel a jiných použitých materiálů)
- Po pokládce laminátových podlah Meister nesmí být překročena maximální povrchová teplota 26° C.

Podlahové topení se může vlivem přirozené teploty podlahy na přechodnou dobu vypnout dříve než u podlah keramických. U podlahových dílců položených na podlahové topení lze dosáhnout rovnoměrné povrchové teploty.

## Struktura pokládky:



\* v případě pokládky plovoucí podlahy z kolekce s podložkou „silence“ (označení S) se jako podkladový materiál použije pouze PE-fólie (důvodem je tlumící nášlapná vrstva), v ostatních případech se jako podkladový materiál používají pěnová fólie v kombinaci s PE-fólií, **ideální je ale použití podkladových materiálů určených k pokládce na podlahová topení.**

**Zárukou optimální, bezvadné a dlouhodobé funkčnosti těchto speciálních podlahových konstrukcí je odbornost zhotovitelů, respektování stanovených norem a dodržení zvláštních opatření. Splnění výše uvedených bodů musí být provedeno, příp. potvrzeno odbornými firmami (např. architekty, topenáři atd. ) podle příslušných předpisů.**