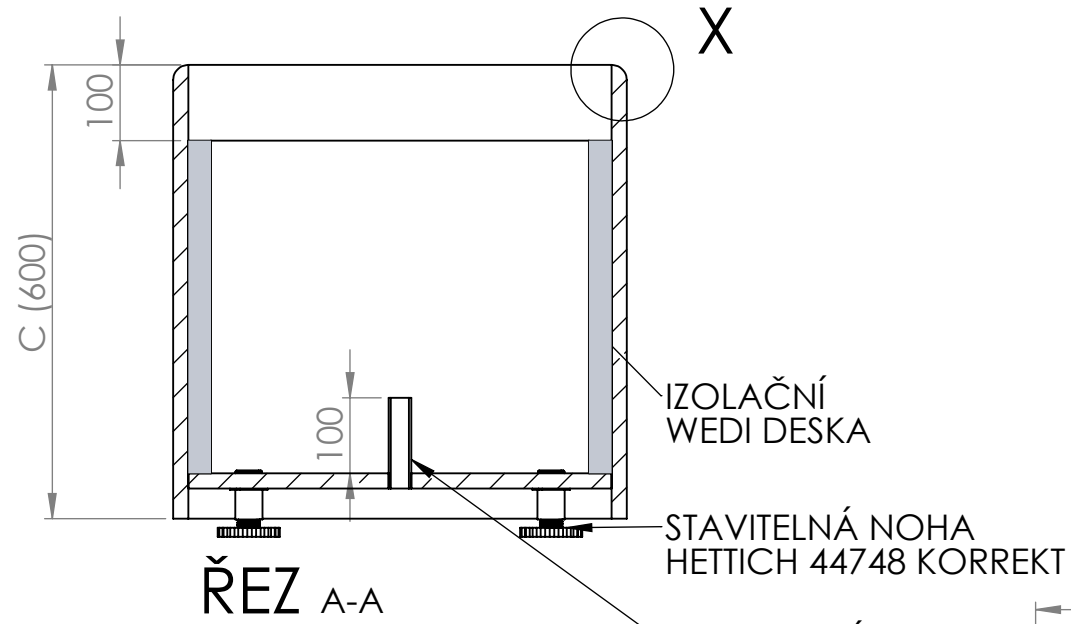
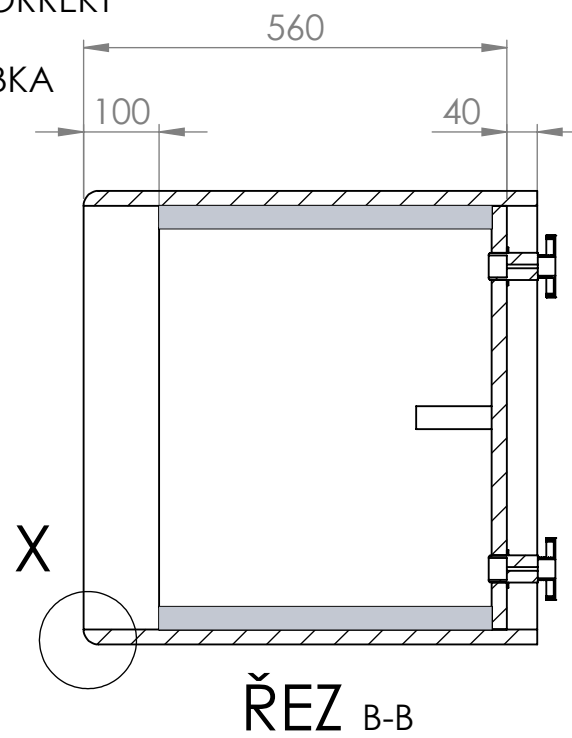
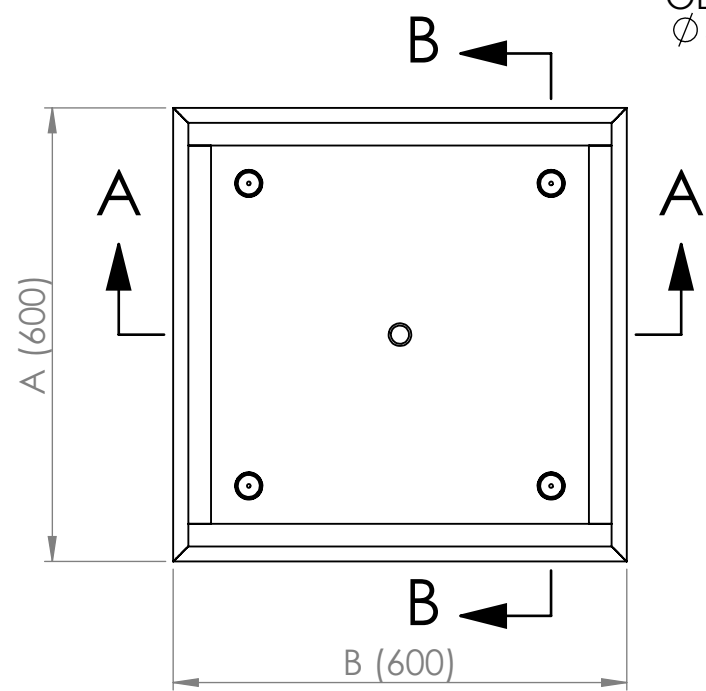


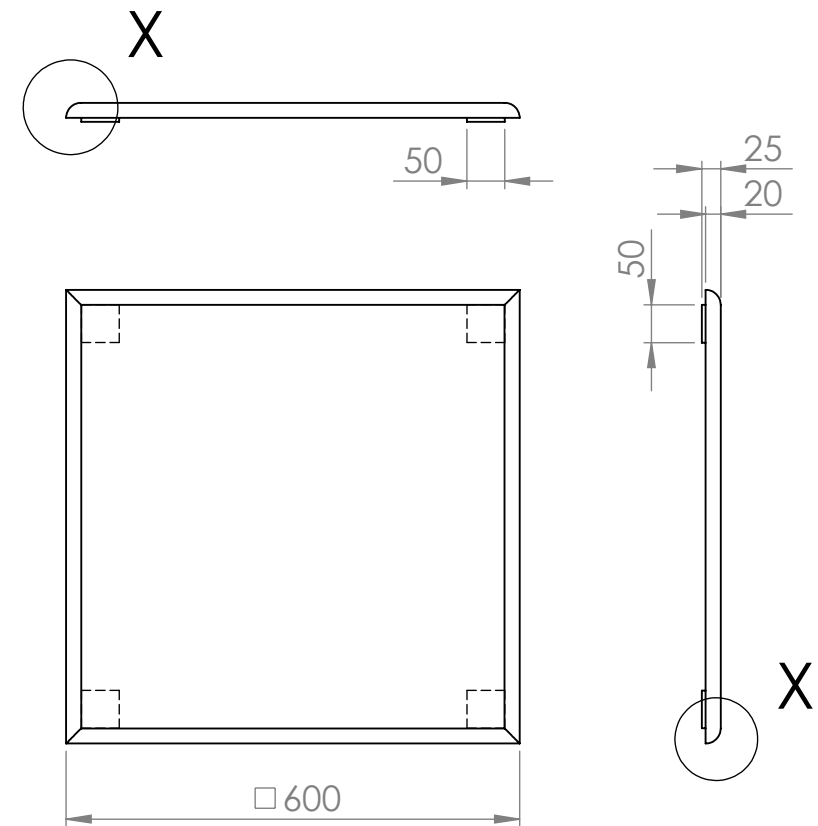
EXTERIÉROVÝ KVĚTINÁČ (ZDROJOVÝ MATERIÁL 600x600x20mm)



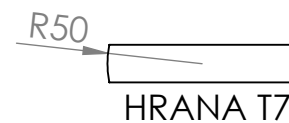
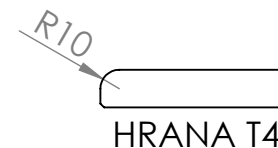
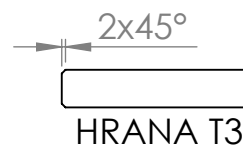
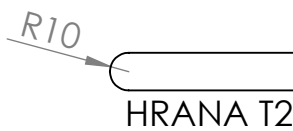
ŘEZ A-A



ŘEZ B-B



TYPY ZALEŠTĚNÝCH HRAN (DETAIL X) 1:4



EXTERIÉROVÝ KVĚTINÁČ - ZDROJOVÝ MATERIÁL 600x600x20

POPIS PRVKU					DOPLNKOVÉ INFORMACE			
KÓD	TYP	DÉLKA (A)	ŠÍŘKA (B)	VÝŠKA (C)	MATERIÁL	SPOTŘEBA	VÁHA	
W1S1G	KVĚTINÁČ 600x600x600	600	600	600	600x600	5,0 KS 1,80 m ²	90 KG	
W1S1H	KVĚTINÁČ 600x300x600	600	300	600	600x600	3,5 KS 1,26 m ²	63 KG	
W1S2M	ZÁKLOPKA 600x600x20	600	600	20	600x600	1,0 KS 0,36 m ²	18 KG	
W1S2N	ZÁKLOPKA 600x300x20	600	300	20	600x600	0,5 KS 0,18 m ²	9 KG	

POKUD NEJÍ UVEDENO JINAK:
JEDNOTKY JSOU V MILIMETRECH
ODSTRANIT OSTRÉ HRANY

OPRACOVÁNÍ:
- VODNÍ PAPER
- LEPÍRNA
- MONTESOR

AKTUALIZACE:
2020

TechnoArt

KRESLIL	JMÉNO: KAŠÁK	DATUM: 08.11.2020	PROMÍTÁNÍ	X:	NÁZEV VÝROBKU:
REVIZE 1				Y:	EXTERIÉROVÝ KVĚTINÁČ
REVIZE 2				Z:	(ZDROJOVÝ MATERIÁL 600x600x20)
REVIZE 3					KÓD VÝROBKU: -
REVIZE 4					ČÍSLO VÝKRESU: -
REVIZE 5			TYP		
REVIZE 6			ROZMÉR	600x600mm	
REVIZE 7			SÍLA STŘEPU	20 mm	
			HMOTNOST	46 Kg/m ²	

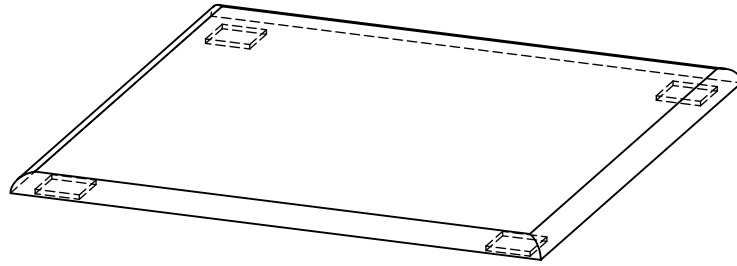
MĚŘÍTKO: 1:10

LIST 1 Z 2 LISTŮ

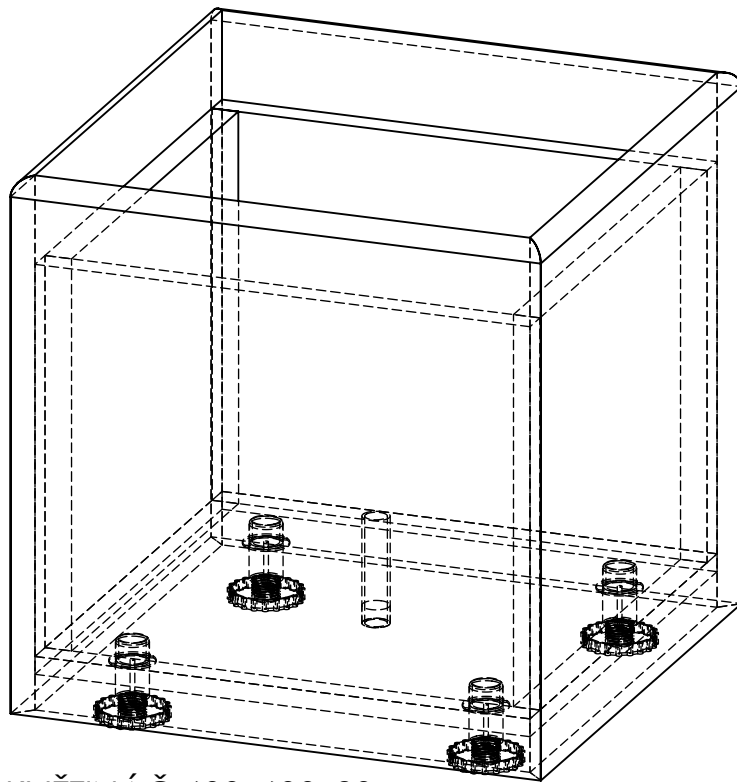
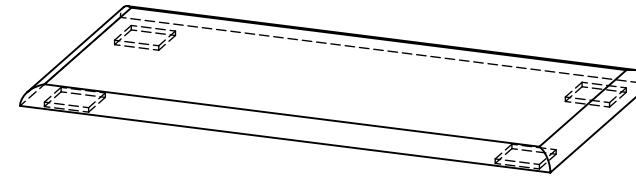
Tento dokument je vlastnictvím firmy ProCeram a.s. a nesmí být reprodukován pro výrobu produktů mimo TechnoArt. Výkresy mohou používat architekti a jiné autorizované osoby při tvorbě projektu.

EXTERIÉROVÝ KVĚTINÁČ (ZDROJOVÝ MATERIÁL 600x600x20mm)

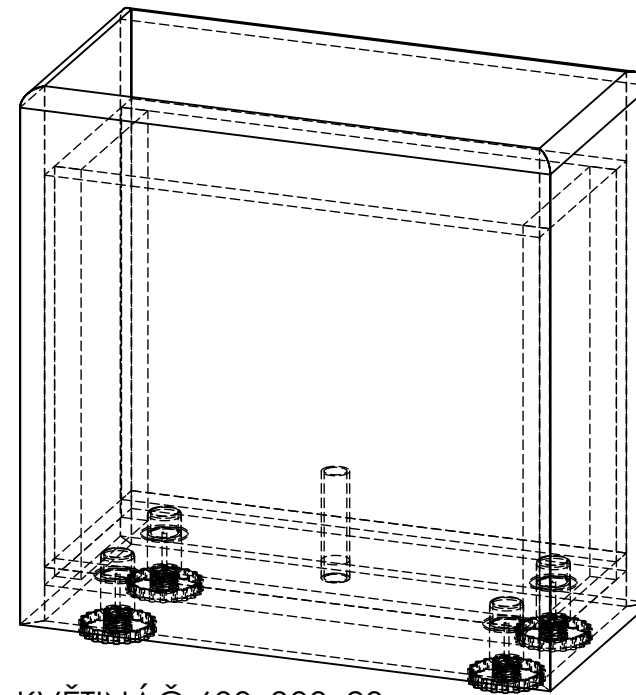
ZÁKLOPKA 600x600x20
W1S2M



ZÁKLOPKA 600x300x20
W1S2N



KVĚTINÁČ 600x600x20
W1S1G

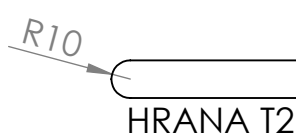


KVĚTINÁČ 600x300x20
W1S1H

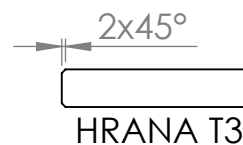


FOTO POUŽITÉ STAVITELNÉ NOHY
HETTICH 44748 KORREKT

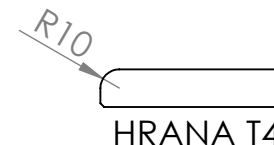
TYPY ZALEŠTĚNÝCH HRAN
(DETAIL X) 1:4



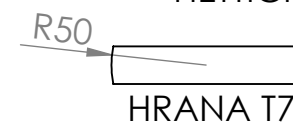
HRANA T2



HRANA T3



HRANA T4



HRANA T7

ALTERNATIVNÍ PROVEDENÍ

TYP	HRANA
2	T2
3	T3
4	T4
7	T7

Zdrojovým materiálem pro květináče jsou slinuté dlažby rozměru 60x60 cm v síle střepe 2 cm, přesný rozměr je dán kalibrem dlaždice. Květináče jsou vyráběny ve dvou velikostech a dlažby jsou slepeny na kamenický roh, Záklopku je možno zaleštit do různých tvarů hran. Standardně jsou nabízeny tvary hran T2, T3, T4, T7. Případné rozměry na zakázku je nutné projednat s technikem TechnoArt.

POKUD NENÍ UVEDENO JINAK:
JEDNOTKY JSOU V MILIMETRECH
ODSTRANIT OSTRÉ HRANY

OPRACOVÁNÍ:
- VODNÍ PAPERK
- LEPÍRNA
- MONTESOR

AKTUALIZACE:
2020

TechnoArt

KRESLIL	JMÉNO:	DATUM:	PROMÍTÁNÍ	X:	Y:	Z:
REVIZE 1	KAŠÁK	08.11.2020				
REVIZE 2						
REVIZE 3						
REVIZE 4						
REVIZE 5						
REVIZE 6						
REVIZE 7						

NÁZEV VÝROBKU:
EXTERIÉROVÝ KVĚTINÁČ
(ZDROJOVÝ MATERIÁL 600x600x20)

KÓD VÝROBKU: -

ČÍSLO VÝKRESU: - **A3**

MĚŘÍTKO: 1:8 LIST 2 Z 2 LISTŮ

Tento dokument je vlastnictvím firmy ProCeram a.s. a nesmí být reprodukován pro výrobu produktů mimo TechnoArt. Výkresy mohou používat architekti a jiné autorizované osoby při tvorbě projektu.