

Stavební připravenost

PRISMA 140

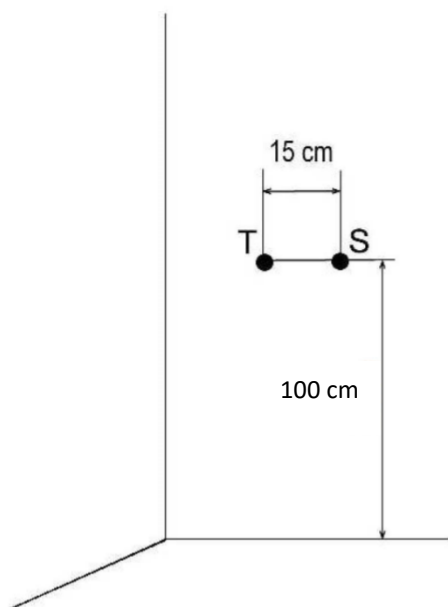
platí pro provedení „páka“ i „therm“

- **KOUPELNA** – Sprchové panely SANJET se instalují do kompletně připraveného prostoru. Musí být dokončené veškeré zednické a instalační práce, úplně dokončená a rovná dlažba. Je nutné, aby byl obklad maximálně rovný a u rohových provedení musí svírat stěny koupelny pravý úhel. Listely s výstupky je nutné v místě montáže vynechat.
- **VODOINSTALACE** – Musí být provedena dle předpisů pro vnitřní vodovody ČSN 755409. Vývody teplé vody (T) a studené vody (S) musí být zakončeny vnitřním závitem 1/2".

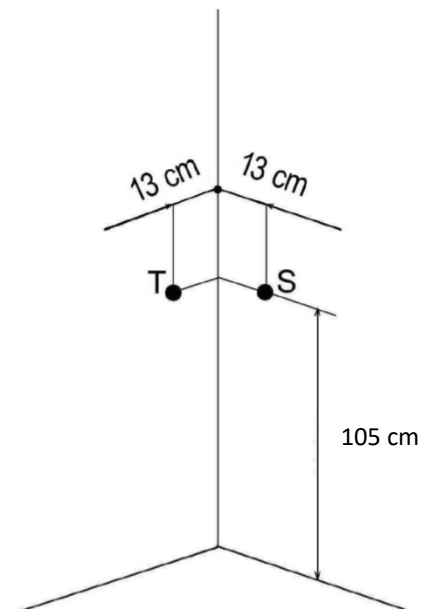
Pro optimální provoz panelu je nutno zajistit následující:

- Pracovní tlak vody 2-5 bar, optimální tlak 3-4 bar.
- Dodávaná voda musí splňovat podmínky ČSN 830818 Jakost teplé užitkové vody a ČSN 757111 Pitná voda.
- Pokud tvrdost vody přesahuje 12GH, je nutné do vodovodního systému zařadit změkčovače vody.

Nástěnné provedení



Rohové provedení



T...vývod teplé vody
S...vývod studené vody

Při dodržení těchto rozměrů bude hlavová sprcha ve výšce 200 cm od podlahy. Pokud bude instalována sprchová vanička, je nutné přičíst výšku dna vaničky od podlahy.