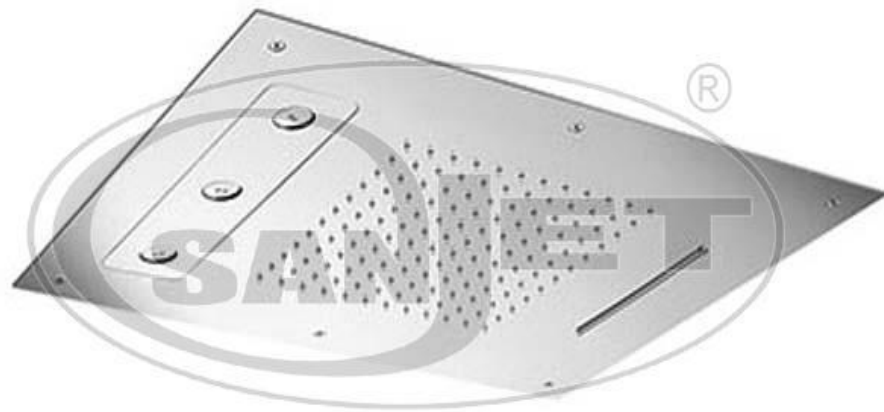


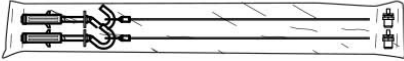
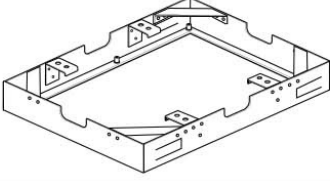
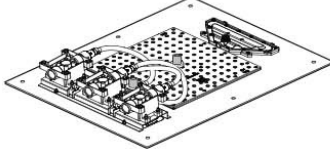








| E044189 |



Pack

Obsah balení

	KIT 2 pz.	E044189 X2
		X1
		X1
		X2
		X1
		X5
		X1
		X6
Montážní návod 		X1

X2



Doporučujeme porcovat s další osobou



Průtok



Ochranné pomůcky



Instalační pokyny



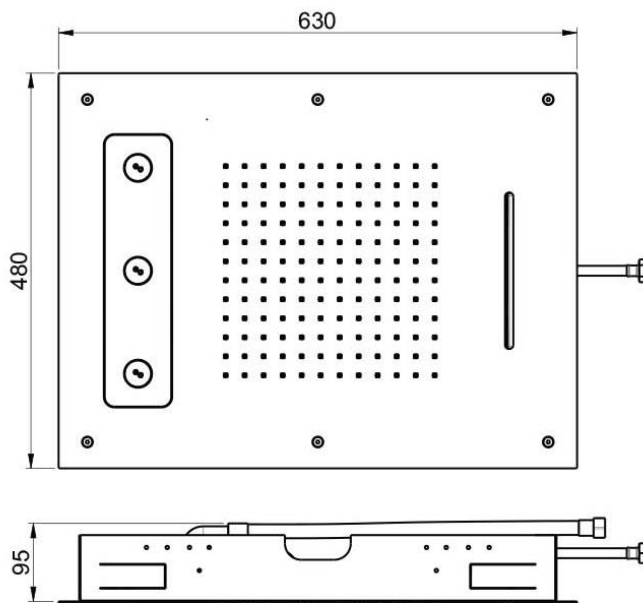
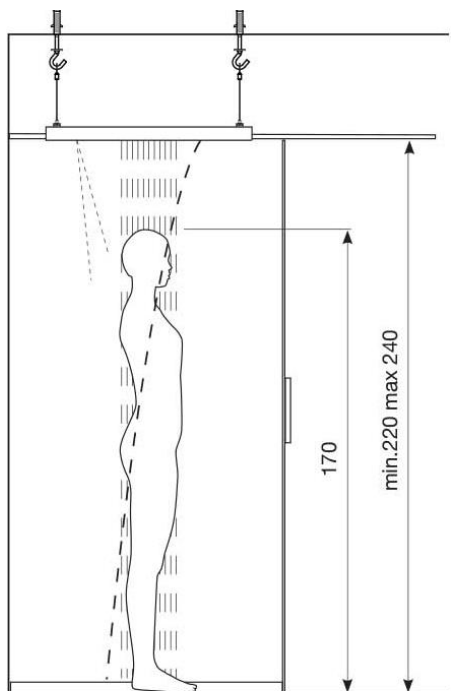
Tlak



Teplota vody



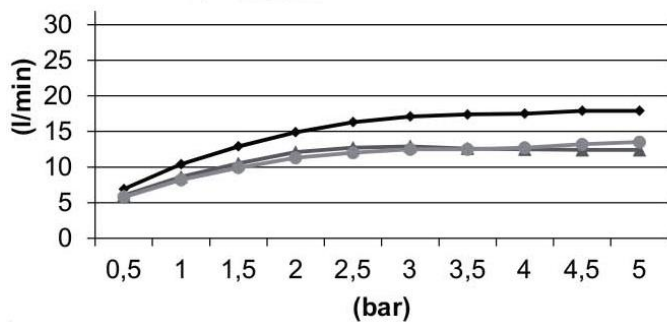
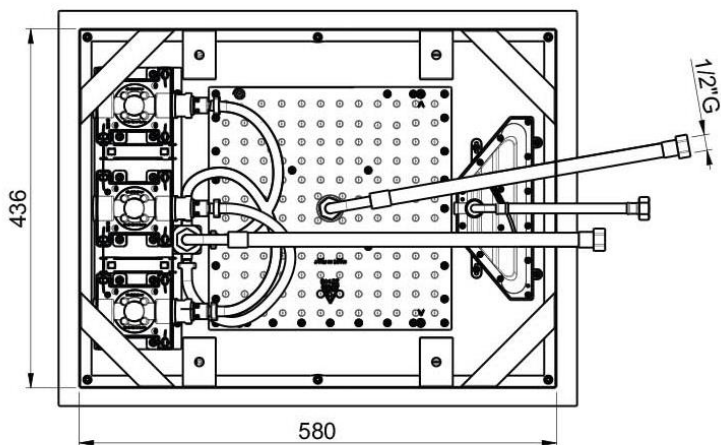
Litrů/vody za 1 minutu



Vodopád  Litrů/minutu

Děšť  Litrů/minutu

Rotace 



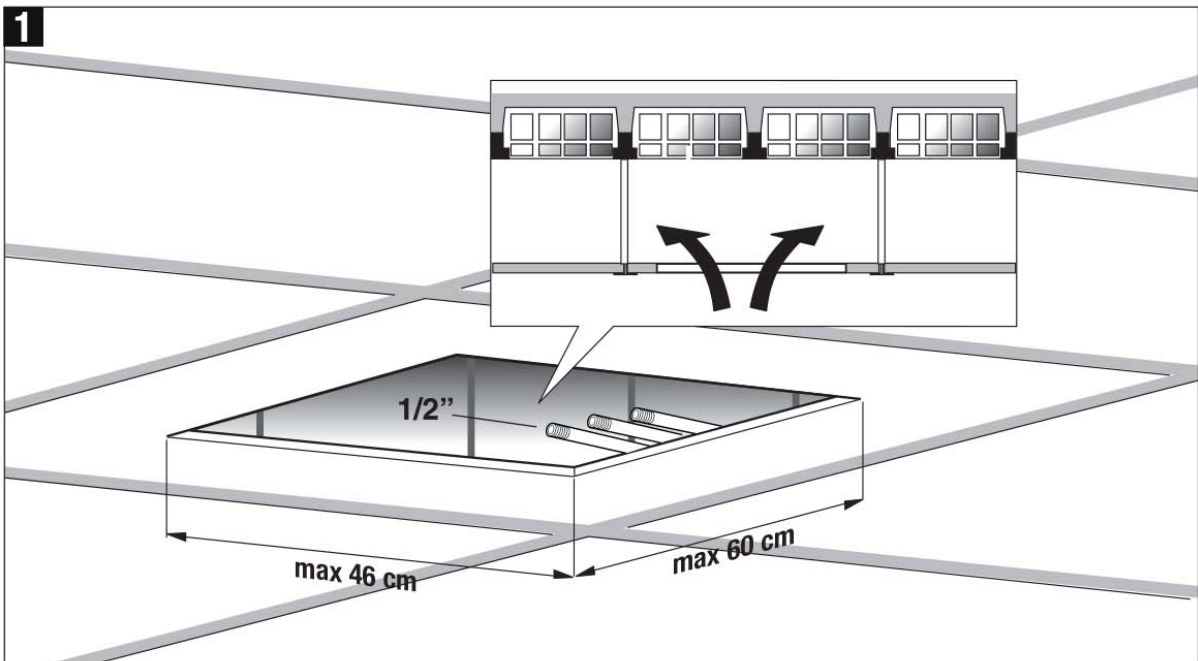
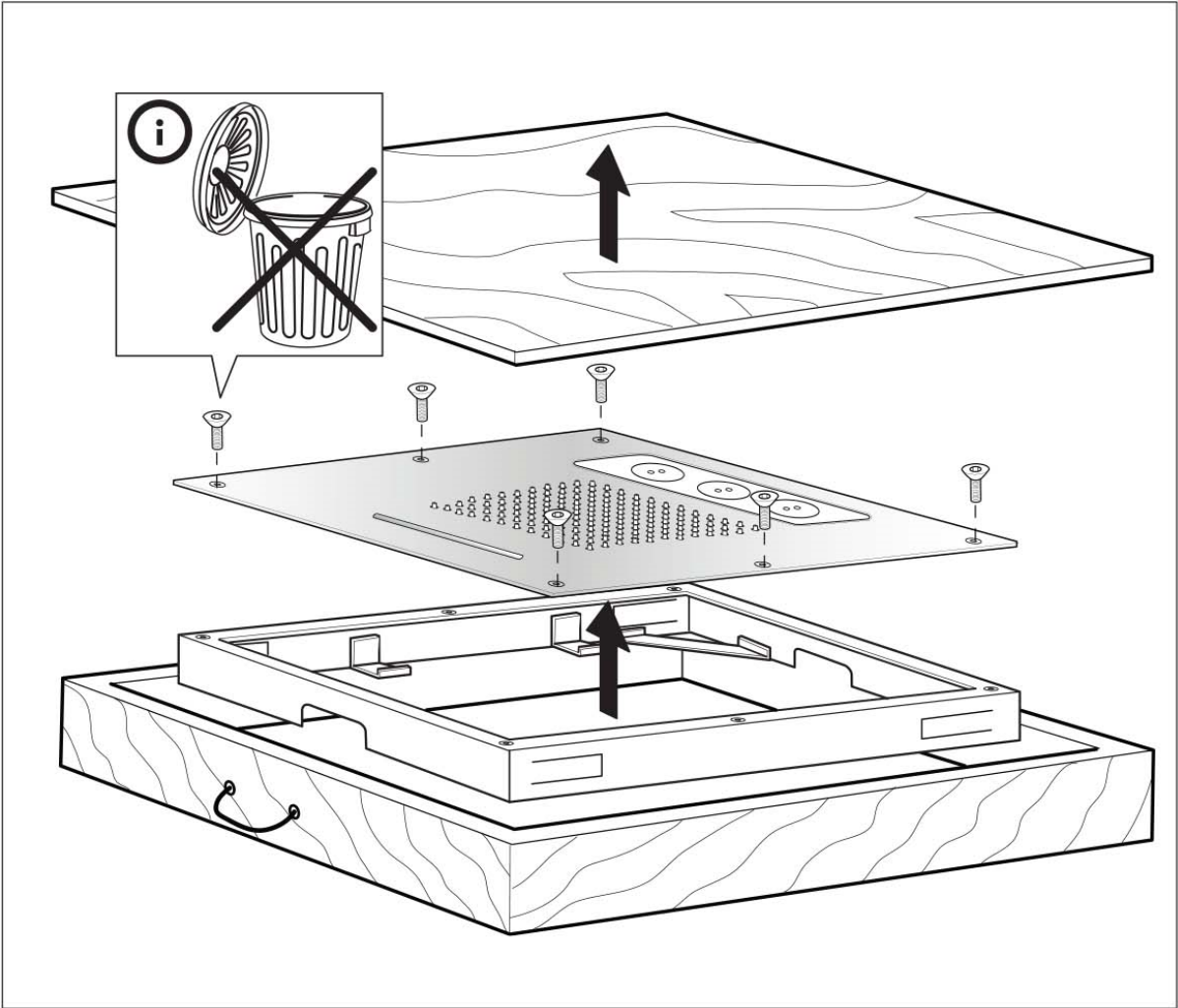
Minimum 1 Bar
Maximum 5Bar
Optimální 3 Bar

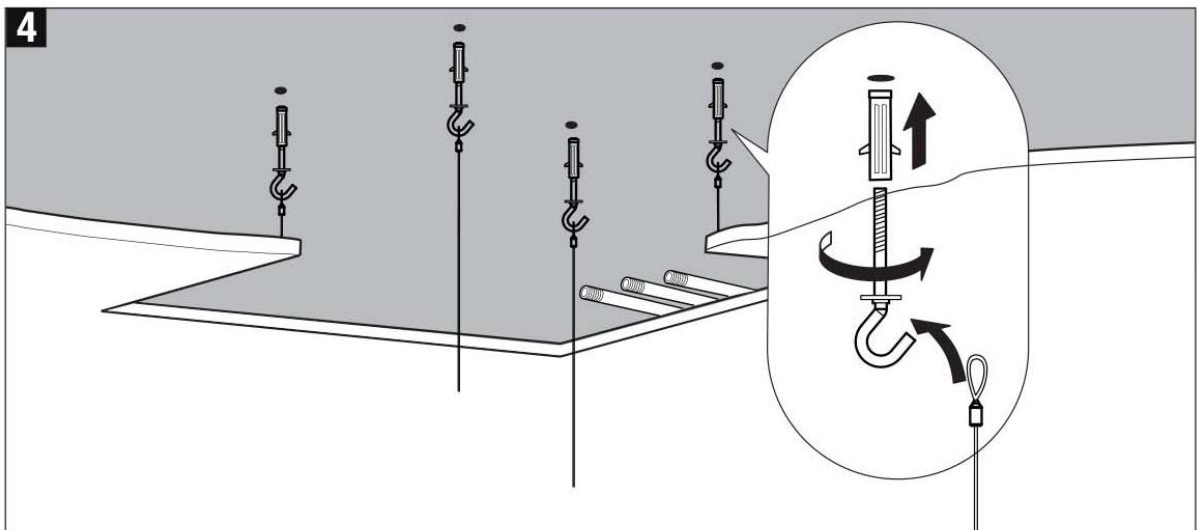
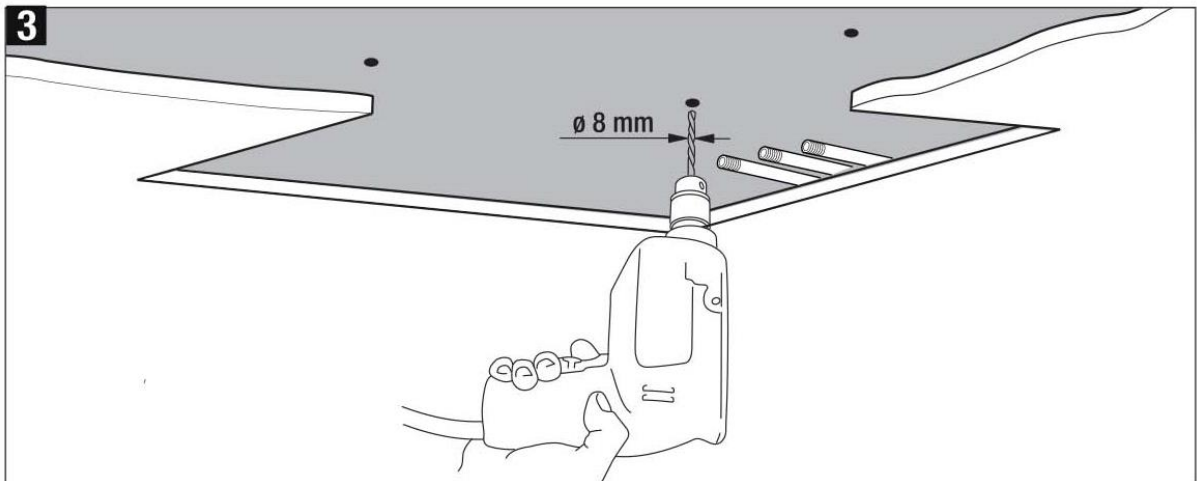
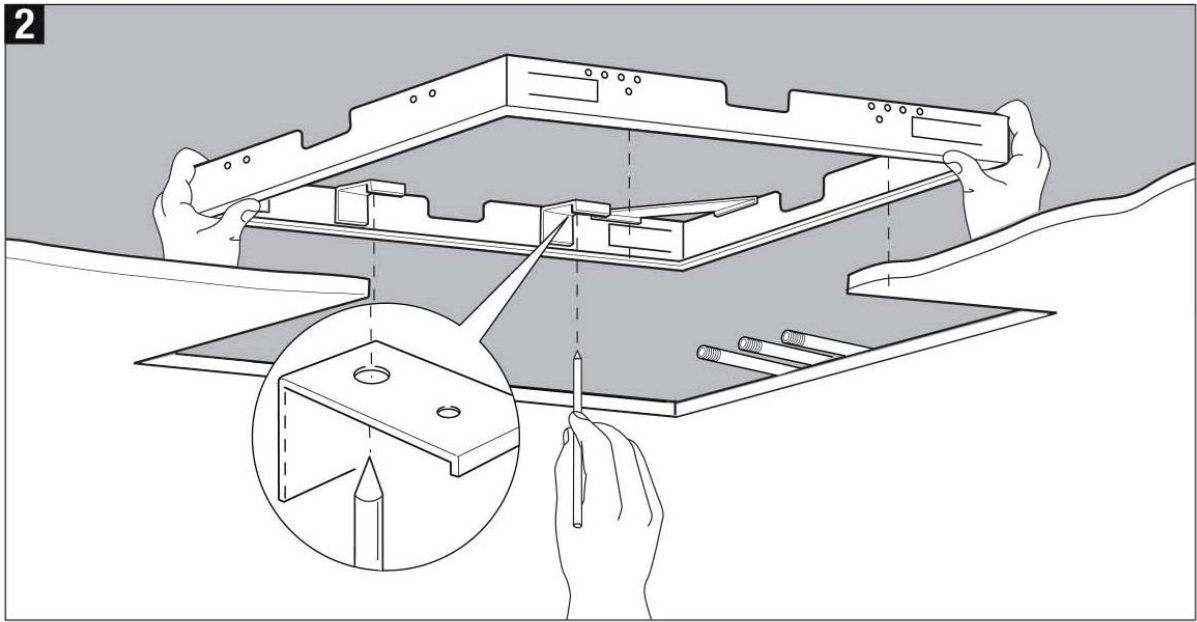


Maximální 70°C
Optimální 38°C/40°C

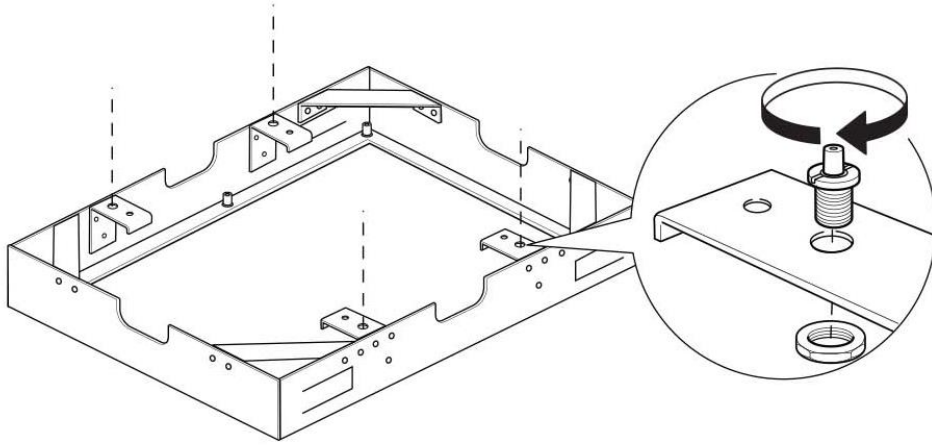
Tabulka průtoku litrů/minutu										
Bar	Tlak (Bar)					Průtok litů/minutu				
	0,5	1	1,5	2	2,5	3	3,5	4	4,5	5
VODOPÁD	6,9	10,4	12,9	14,9	16,3	17,1	17,4	17,5	17,9	17,9
DĚŠŤ	6	8,6	10,5	12,1	12,7	12,9	12,6	12,5	12,4	12,4
ROTACE	5,8	8,2	9,9	11,3	12	12,5	12,5	12,7	13,2	13,5

	DĚŠŤ	VODOPÁD	ROTACE
Minimum Lt./min.	8	12	8

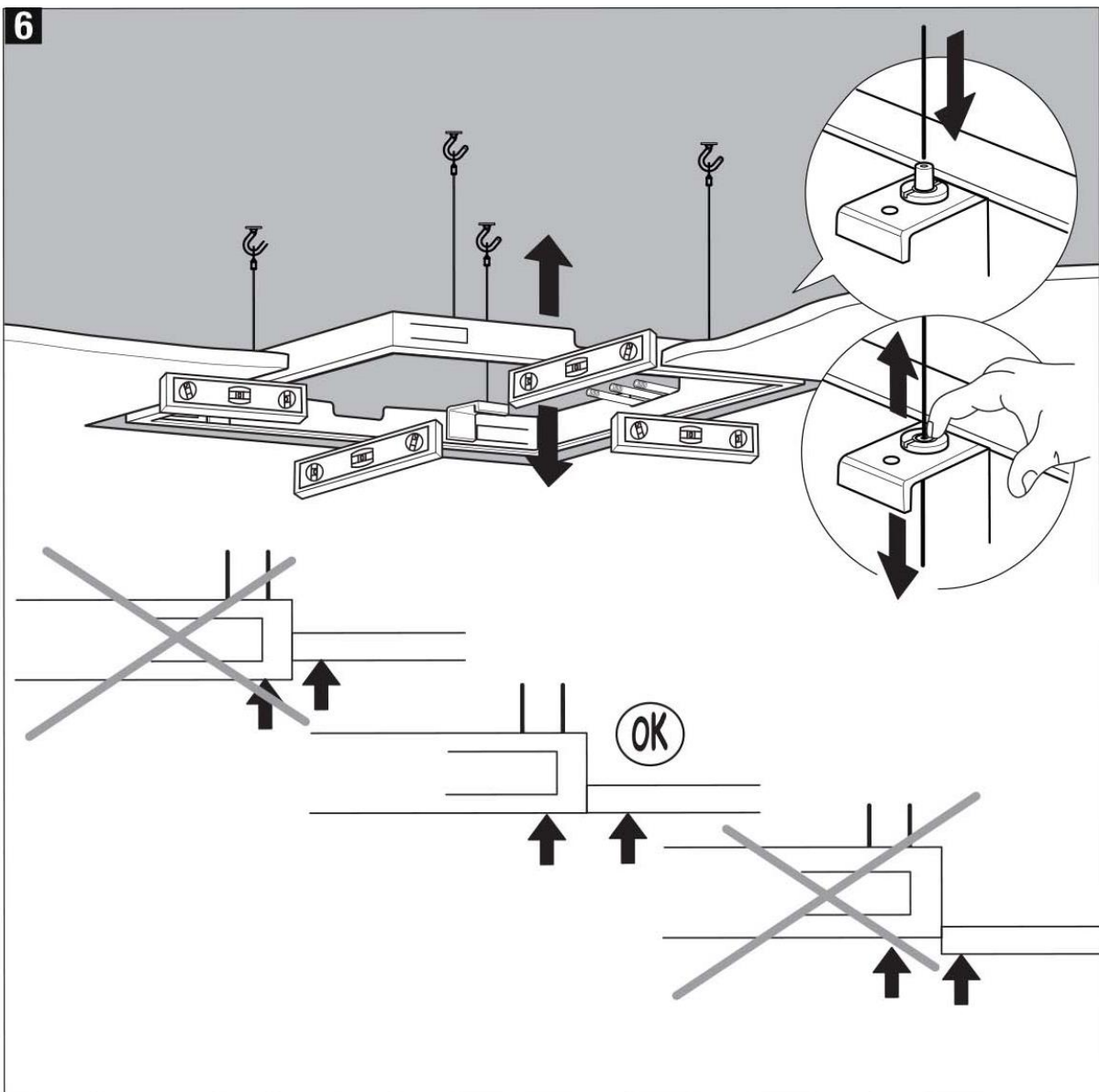




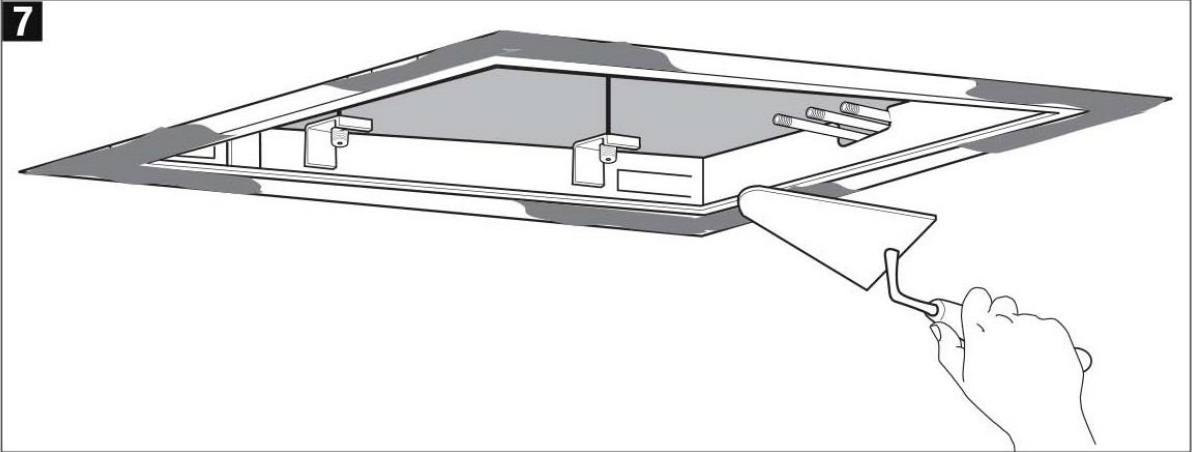
5



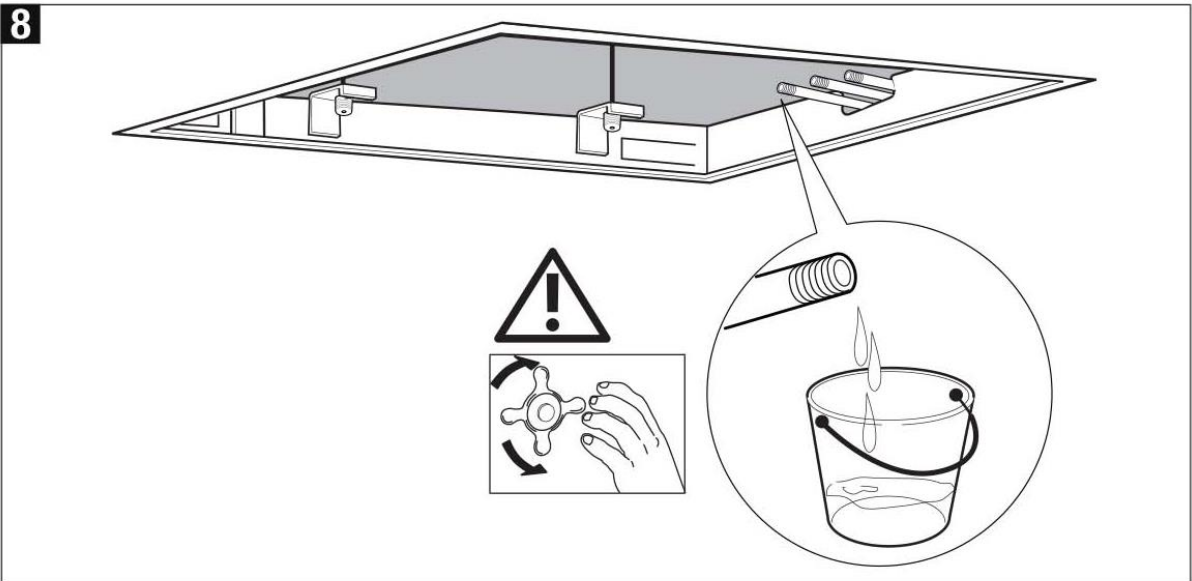
6



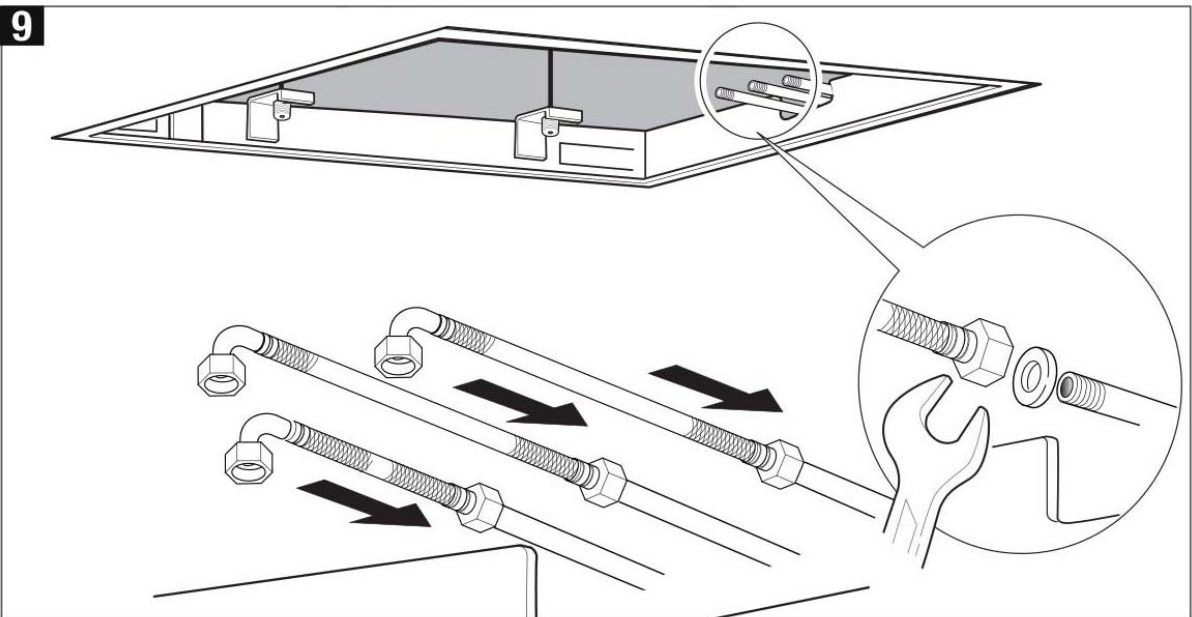
7



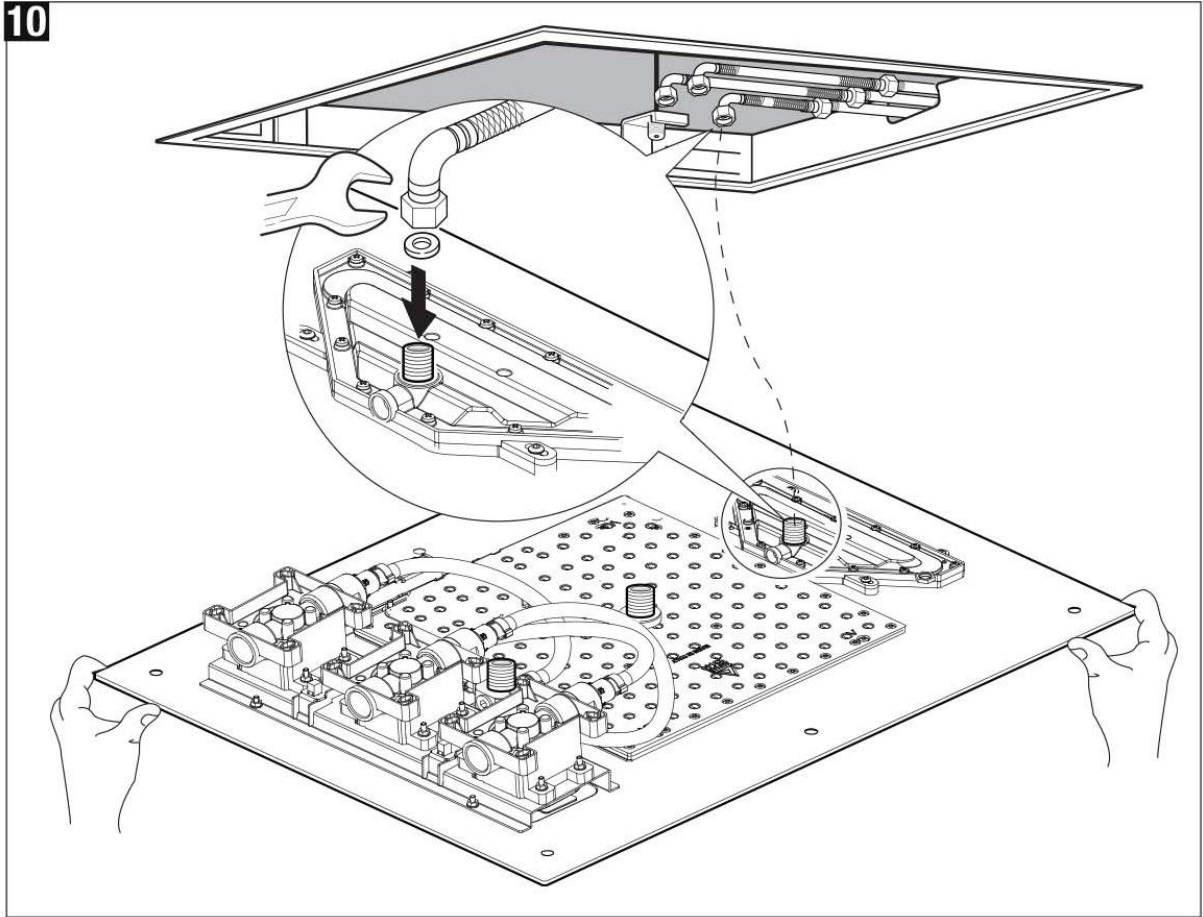
8



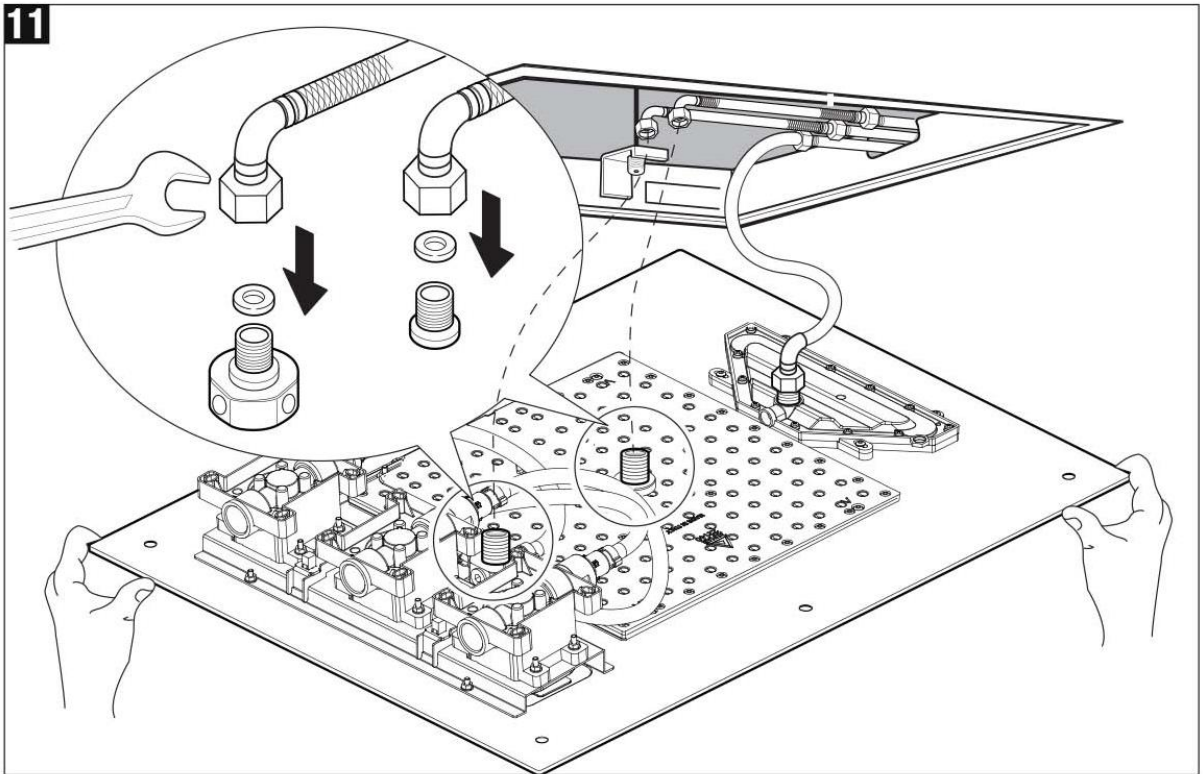
9



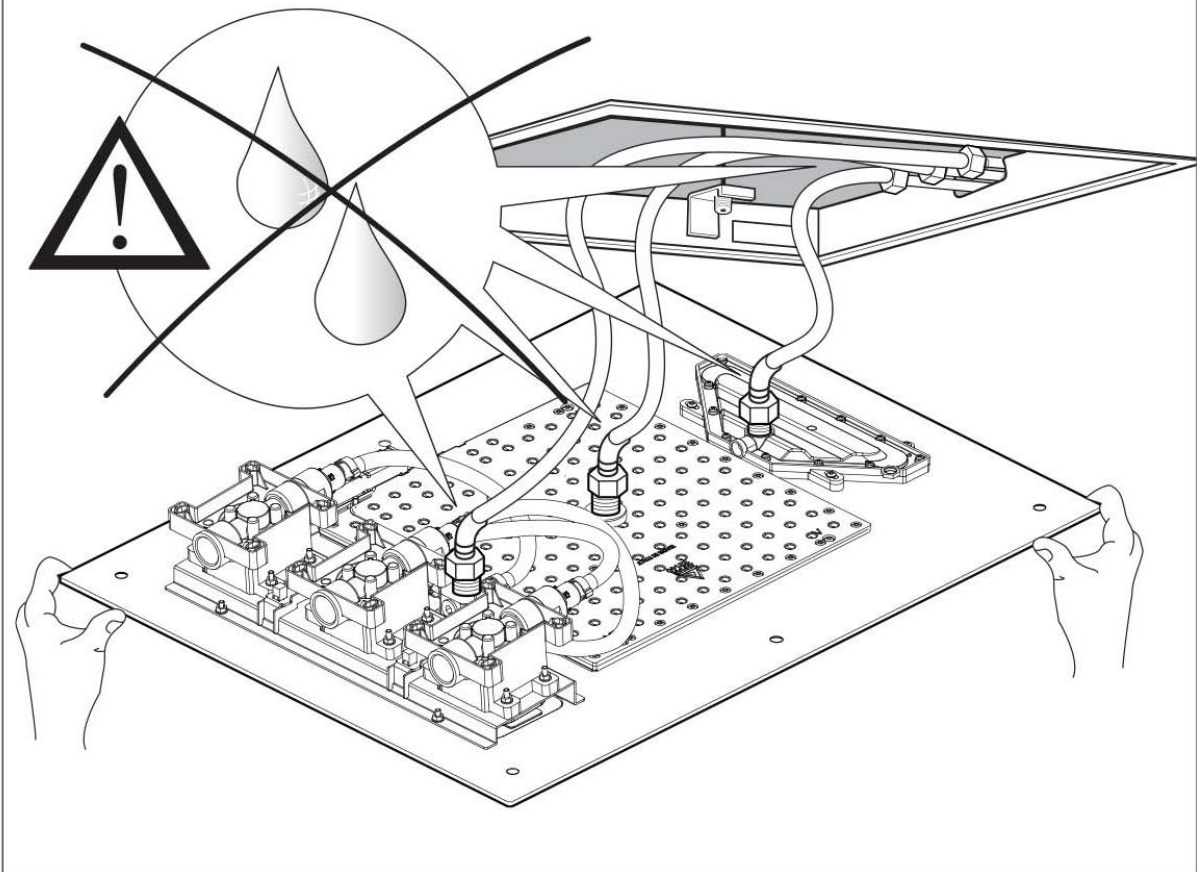
10



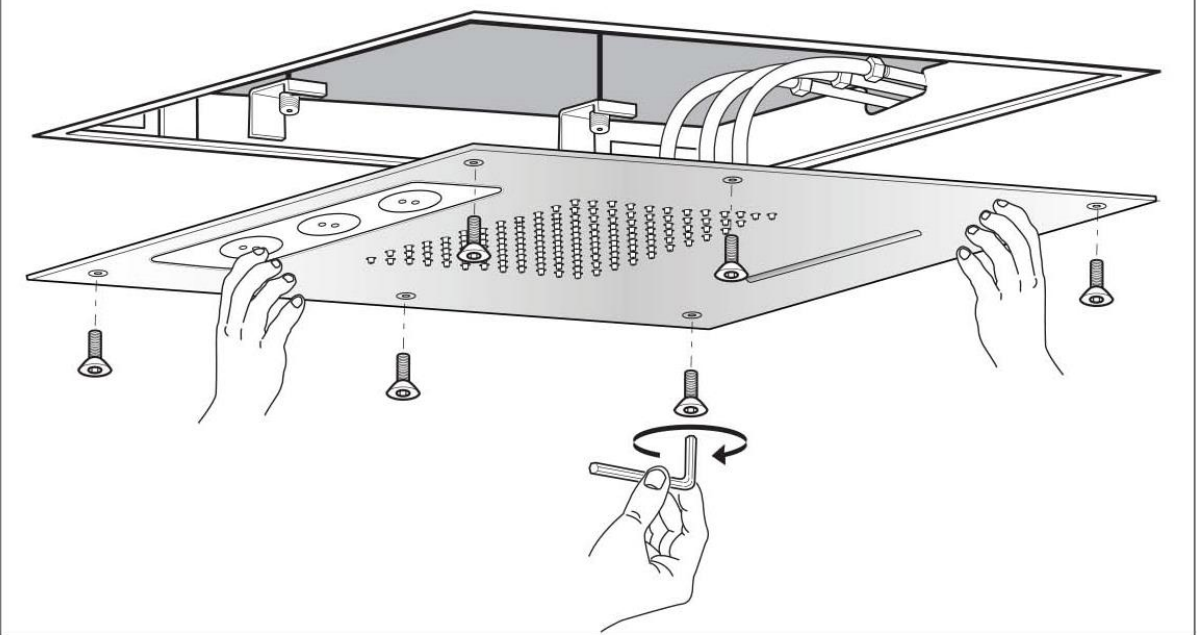
11



12



13

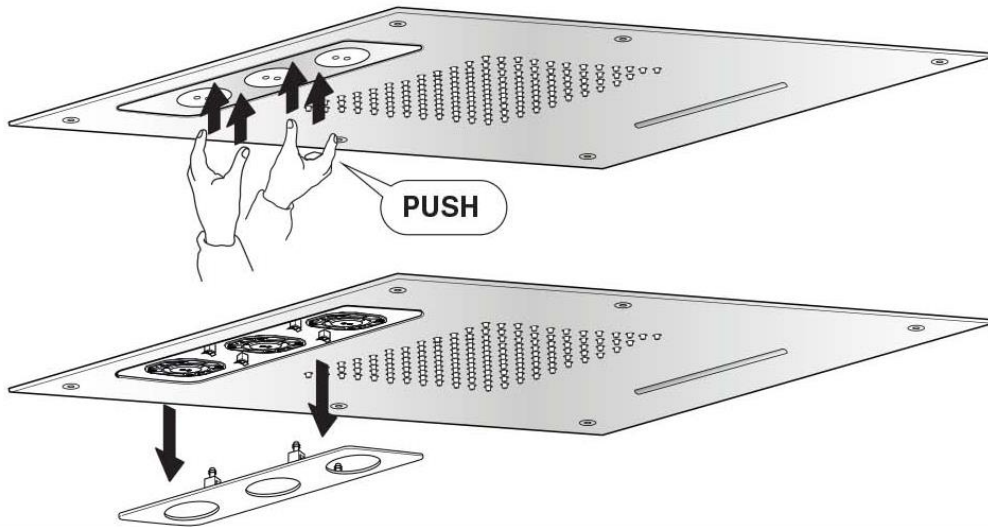


Cleaning

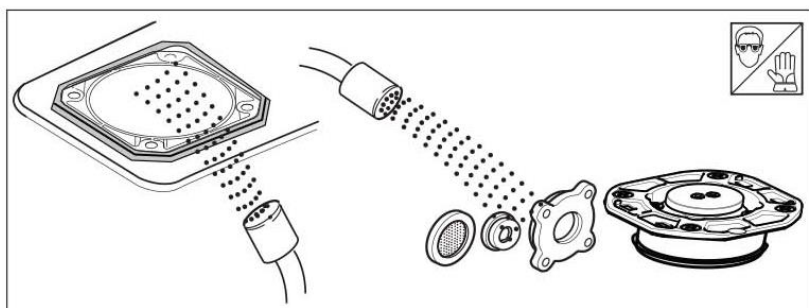
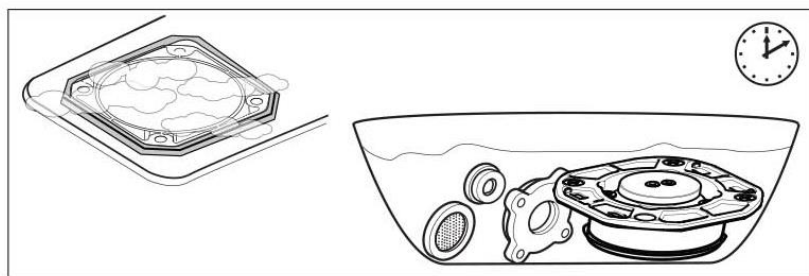
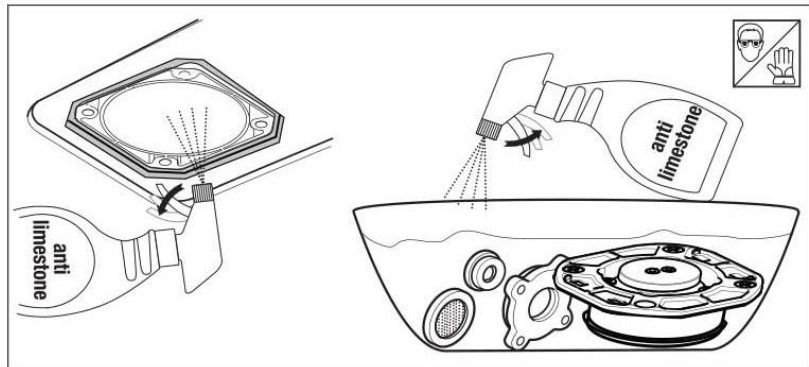
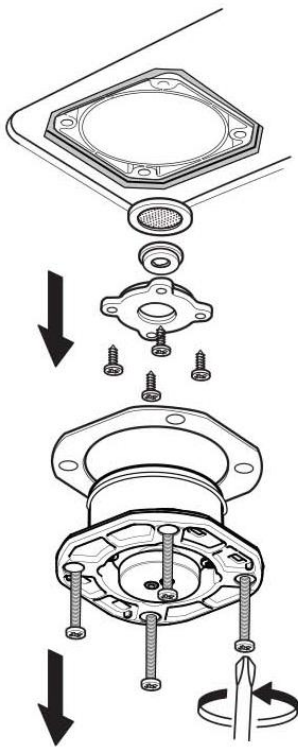


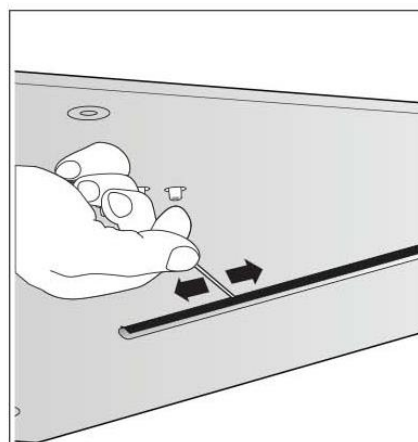
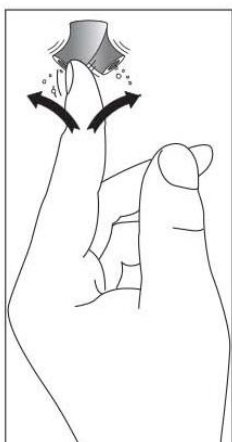
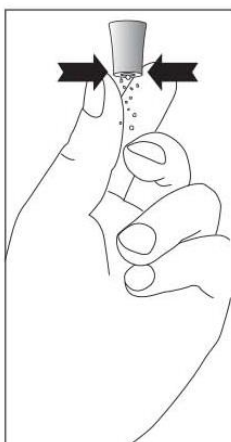
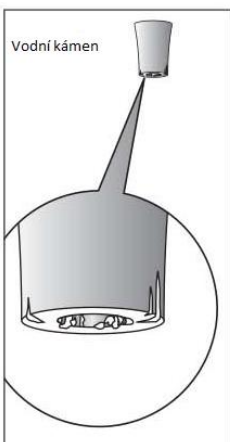
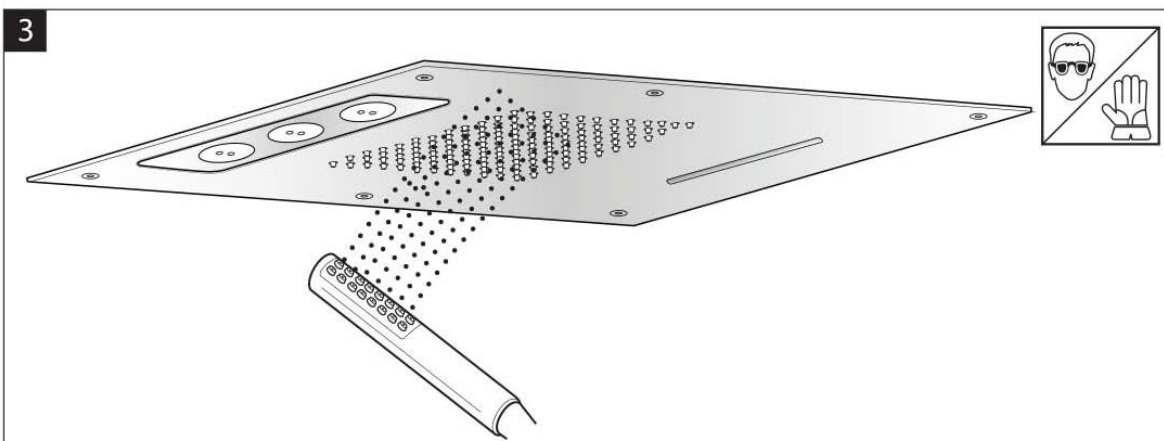
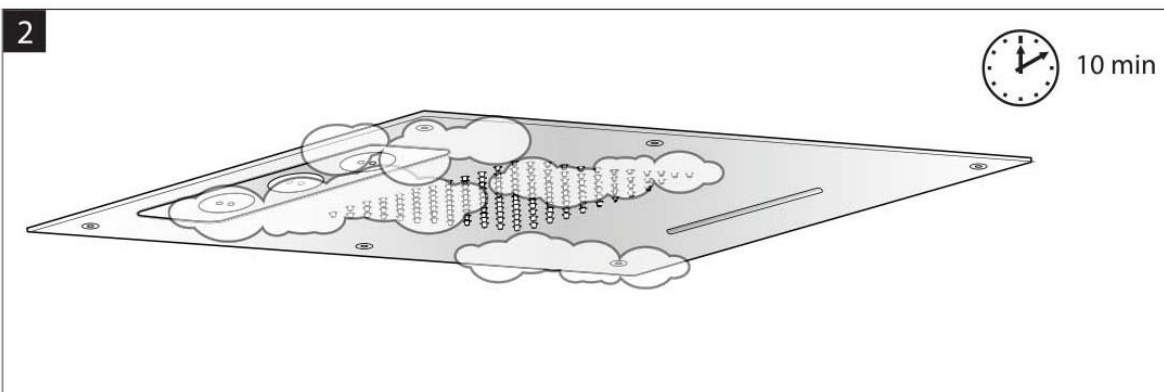
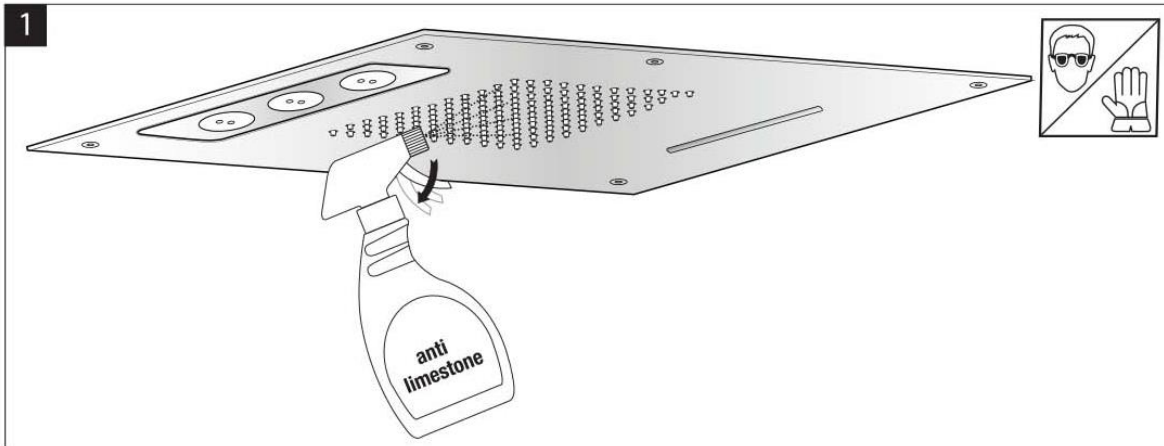
ČIŠTĚNÍ

1



2





ÚDRŽBA A ZÁRUKA PRODUKTU

Důležité: Připomínáme, že záruka se nevztahuje na škody způsobené ukládáním vodního kamene a jiných nečistot nebo v případě jiné manipulace než je uvedeno v návodu.

Pro zabránění škody na Vaší koupelně a vybavení, dodržujte následující doporučení.

1. Před připojením výrobku vyčistěte potrubí.
2. Pravidelně čistěte štěrby trysek pro zabránění usazování vodního kamene, který by mohl ovlivnit funkci trysek.

Rada: Instalace filtru a vodního změkčovače zlepší a prodlouží životnost výrobku.

Čištění kovových částí: Pro snadné vyčištění kovových částí trysek, použijte měkký hadřík navlhčený v mýdlové vodě nebo v čisticím prostředku proti vodnímu kameni. Pro zabránění usazování vodního kamene, doporučujeme kovové části vysušit po každém použití.

Rada: Použijte pouze mýdlo na přírodní bázi! Vyhněte se čisticím prostředkům s alkoholem, kyselinou chlorovodíkovou, kyselinou fosforečnou, bělidlem, chlorem a prostředkům obsahující brusný prášek.

Výrobek je chráněn 2 letou záruční lhůtou na výrobní vady.

Záruka se nevztahuje:

1. Nedodržení doporučené instalace, tak jak je uvedeno v návodu. Nedodržení návodů údržby výrobku.
2. Špatná stavební realizace.
3. Pravidelné a fyziologické opotřebení
4. Škody způsobené usazením vodního kamene a nečistot.

DOVOZCE

SANJET s.r.o. , nám. MUDr. J. Svobody 60 , 285 22 Zruč nad Sázavou
tel.: 327 532 298 fax: 327 532 938 mobil: 603 177 127
<http://www.sanjet.cz> , e-mail: sanjet@sanjet.cz