

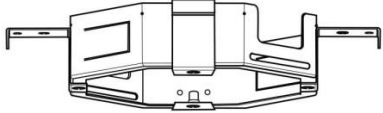
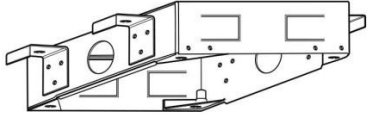
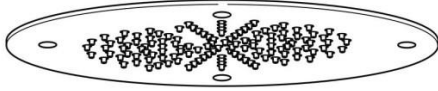
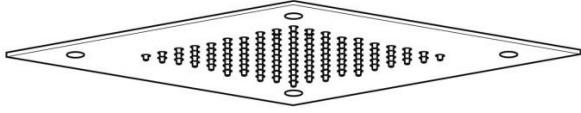

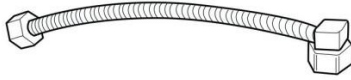
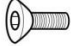



E044171B



Pack 

Obsah balení

	E044170	E044171
	x 1	-
	-	x 1
	x 1	-
		x 1
	x 2	x 2
	x 1	x 1
	x 4	x 4
Návod 	x 1	x 1



Průtok



Ochranné pomůcky



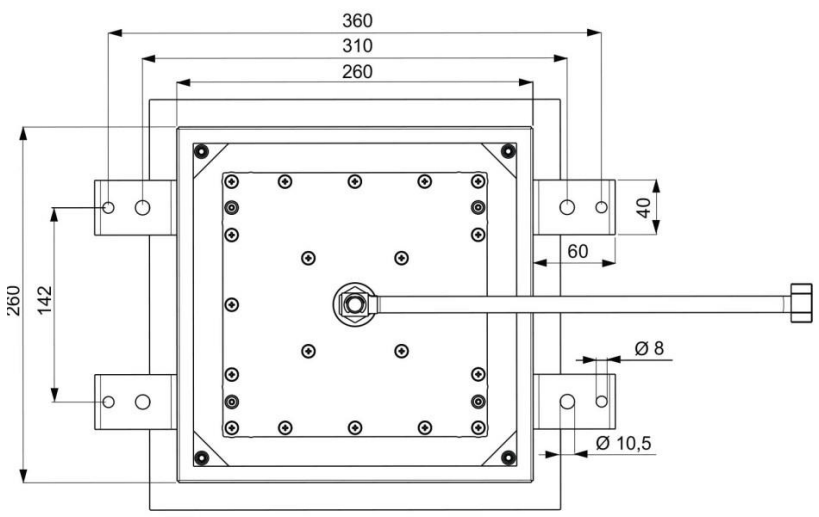
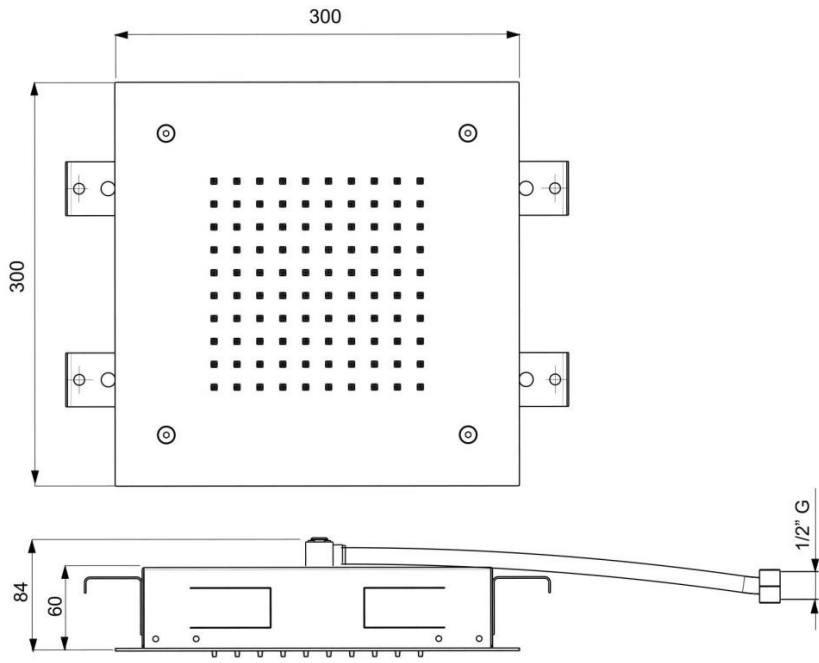
Instalační pokyny

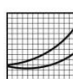



Tlak



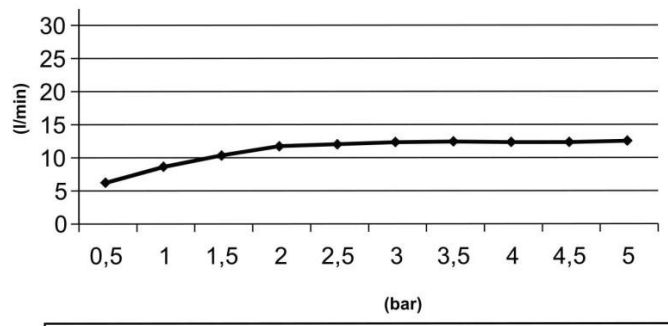
Teplota vody




 Průtok sprchy L/min


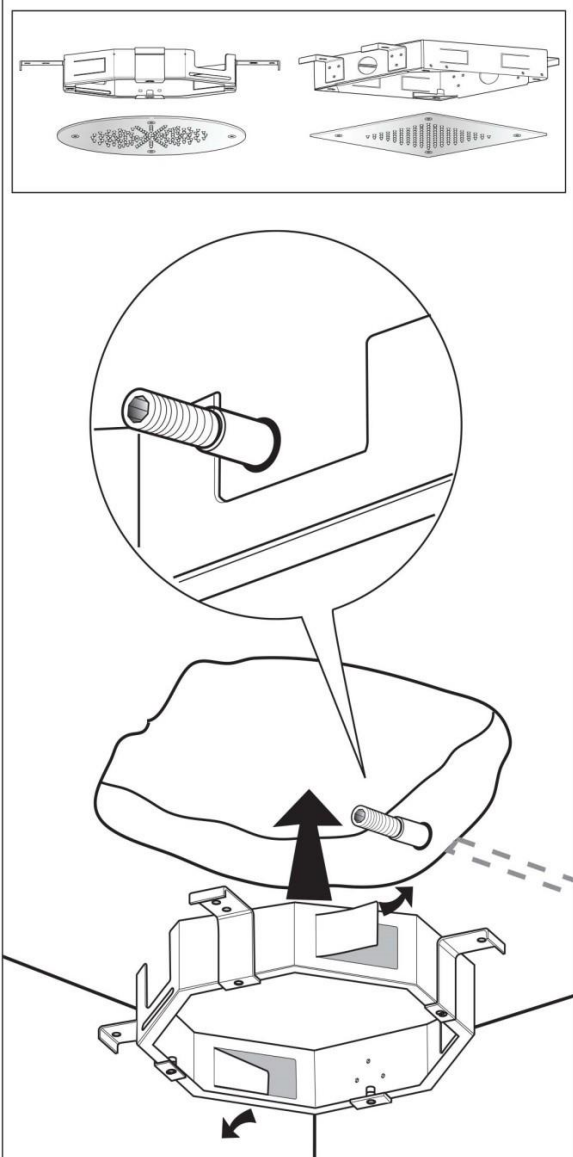
 Minimum 1 Bar
 Maximum 5 Bar
 Optimální 3 Bar

 Maximum 70°C
 Optimální 38°/40°C

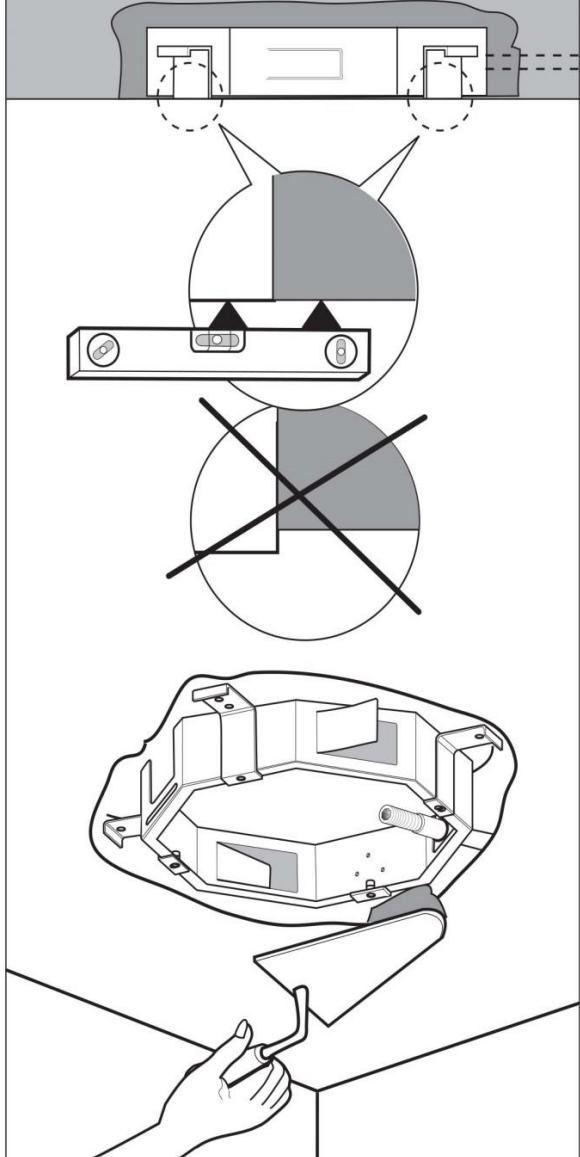


Průtok Litrů/minutu										
Bar	0,5	1	1,5	2	2,5	3	3,5	4	4,5	5
	6,5	8,9	10,6	12	12,3	12,6	12,7	12,6	12,6	12,8

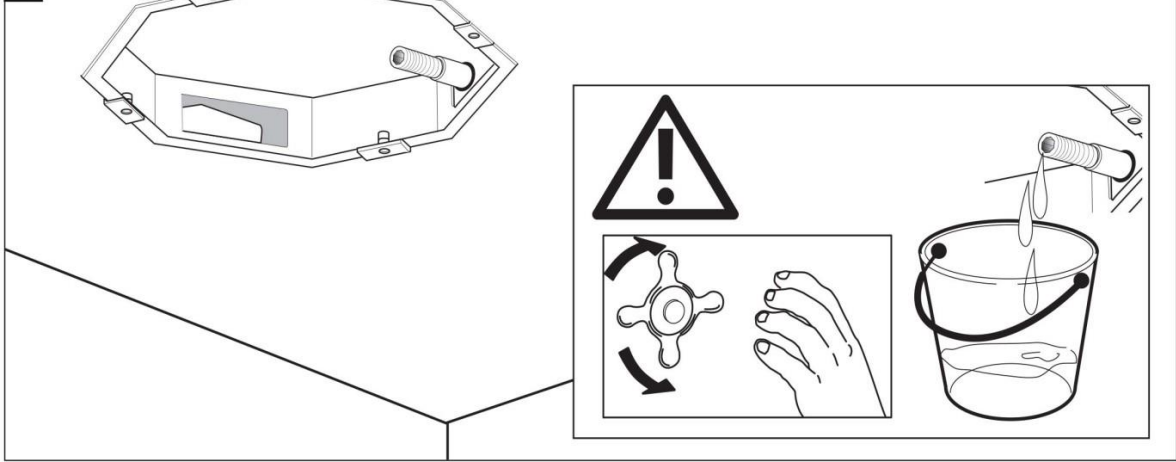
1



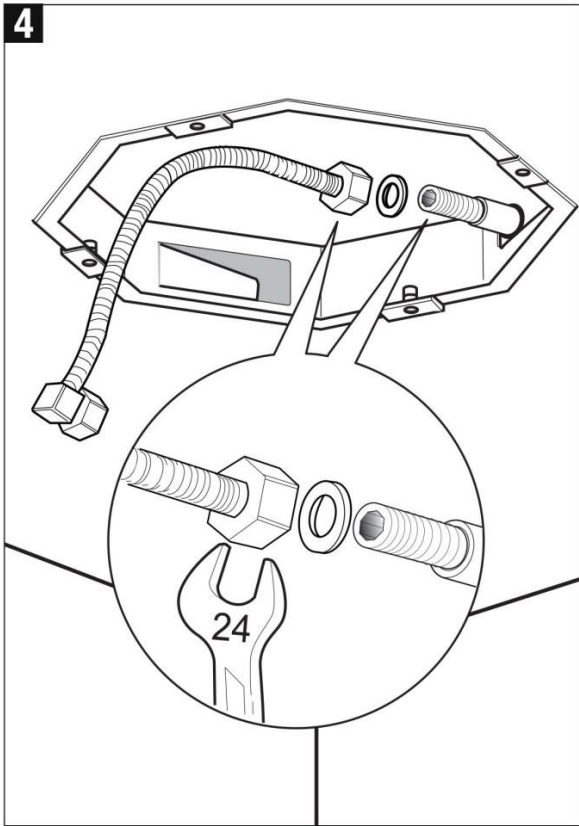
2



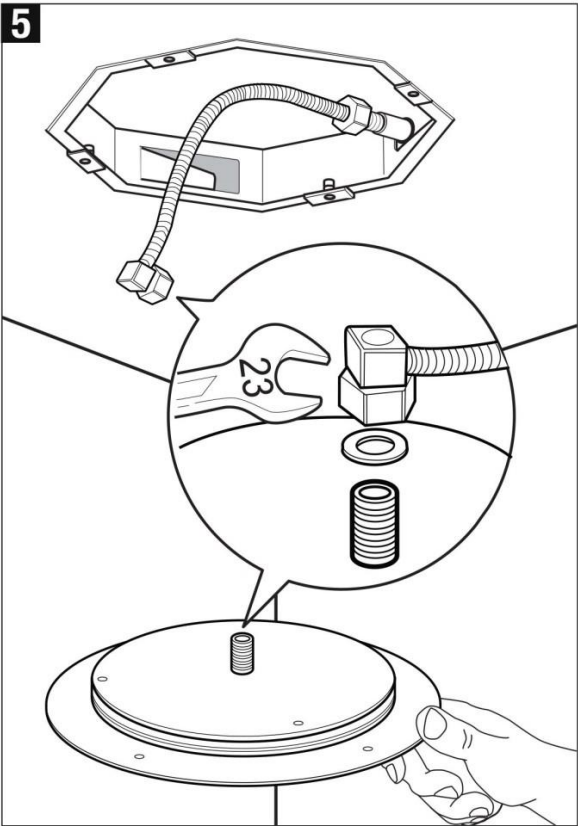
3



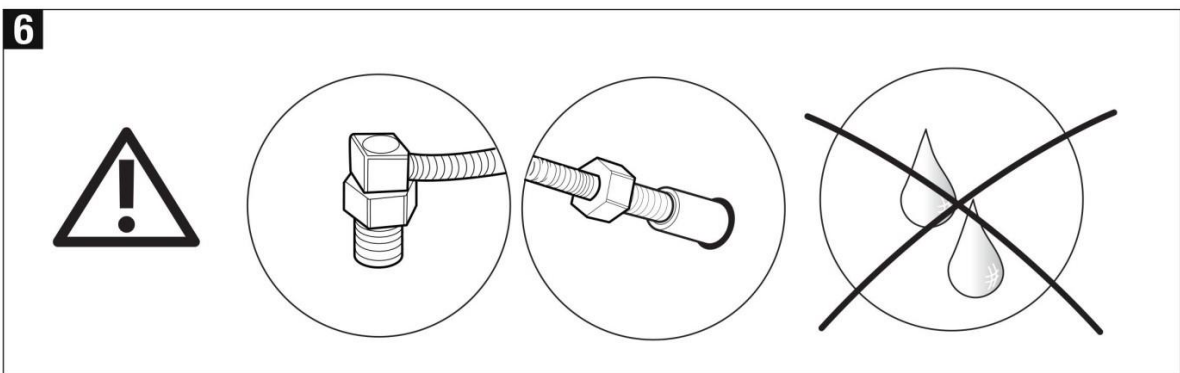
4



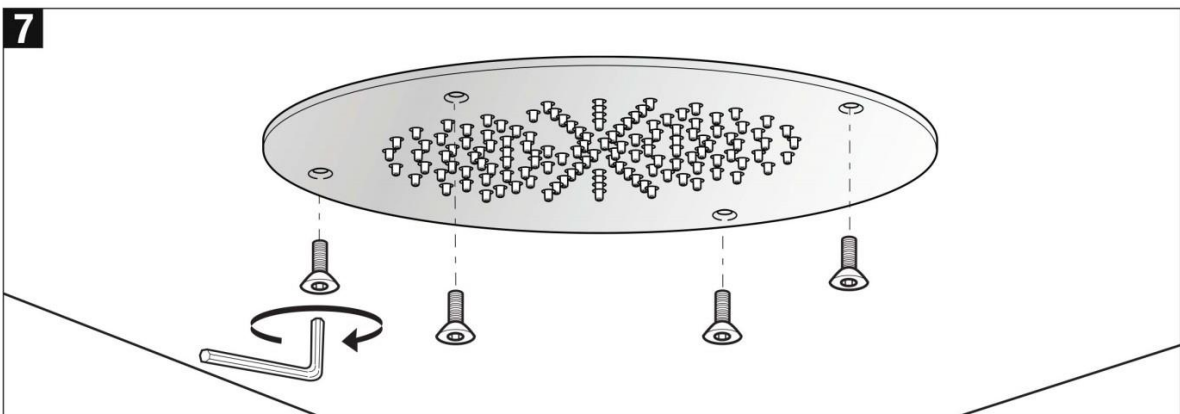
5



6

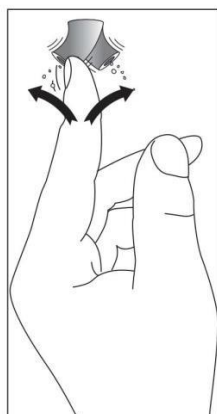
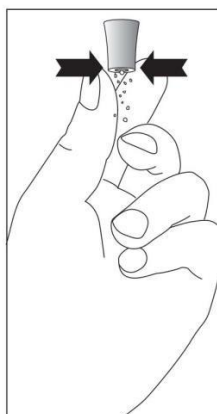
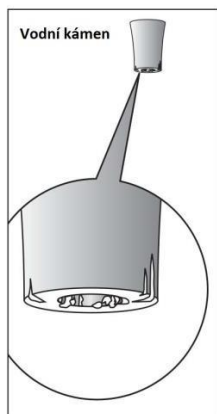
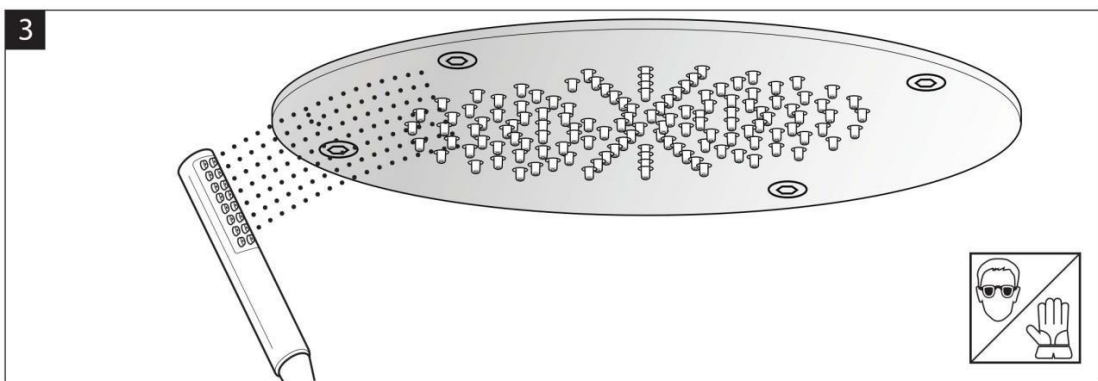
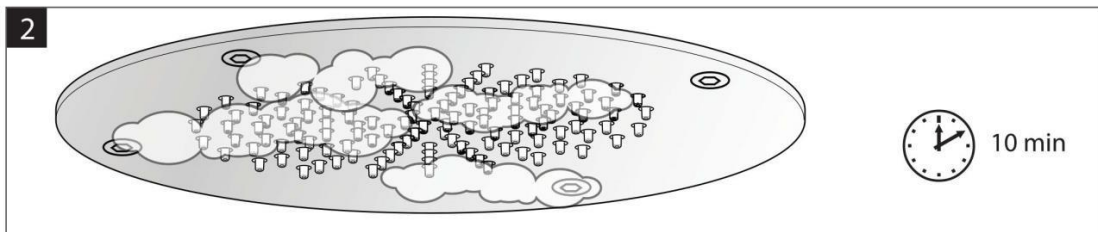
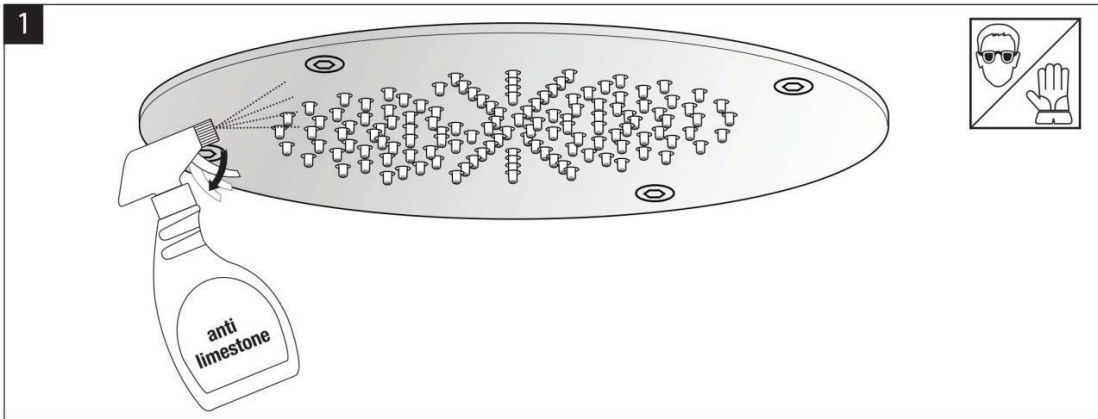


7



Čištění

Cleaning



ÚDRŽBA A ZÁRUKA PRODUKTU

Důležité: Připomínáme, že záruka se nevztahuje na škody způsobené ukládáním vodního kamene a jiných nečistot nebo v případě jiné manipulace než je uvedeno v návodu.

Pro zabránění škody na Vaší koupelně a vybavení, dodržujte následující doporučení.

1. Před připojením výrobku vyčistěte potrubí.
2. Pravidelně čistěte štěrby trysek pro zabránění usazování vodního kamene, který by mohl ovlivnit funkci trysek.

Rada: Instalace filtru a vodního změkčovače zlepší a prodlouží životnost výrobku.

Čištění kovových částí: Pro snadné vyčištění kovových částí trysek, použijte měkký hadřík navlhčený v mýdlové vodě nebo v čisticím prostředku proti vodnímu kameni. Pro zabránění usazování vodního kamene, doporučujeme kovové části vysušit po každém použití.

Rada: Použijte pouze mýdlo na přírodní bázi! Vyhněte se čisticím prostředkům s alkoholem, kyselinou chlorovodíkovou, kyselinou fosforečnou, bělidlem, chlorem a prostředkům obsahující brusný prášek.

Výrobek je chráněn 2 letou záruční lhůtou na výrobní vady.

Záruka se nevztahuje:

1. Nedodržení doporučené instalace, tak jak je uvedeno v návodu. Nedodržení návodů údržby výrobku.
2. Špatná stavební realizace.
3. Pravidelné a fyziologické opotřebení
4. Škody způsobené usazením vodního kamene a nečistot.

DOVOZCE

SANJET s.r.o. , nám. MUDr. J. Svobody 60 , 285 22 Zruč nad Sázavou
tel.: 327 532 298 fax: 327 532 938 mobil: 603 177 127
<http://www.sanjet.cz> , e-mail: sanjet@sanjet.cz