



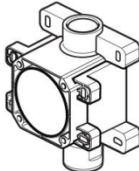
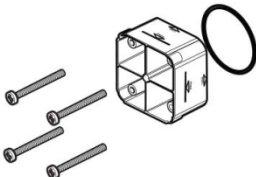
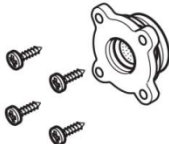
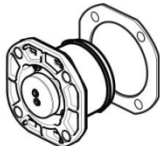


**EO44179**



Pack



## Obsah balení

	<b>x 1</b>
	<b>x 1</b>
	<b>x 1</b>
	<b>x 1</b>
	<b>x 1</b>
Montážní návod 	<b>x 1</b>



Průtok



Ochranné pomůcky



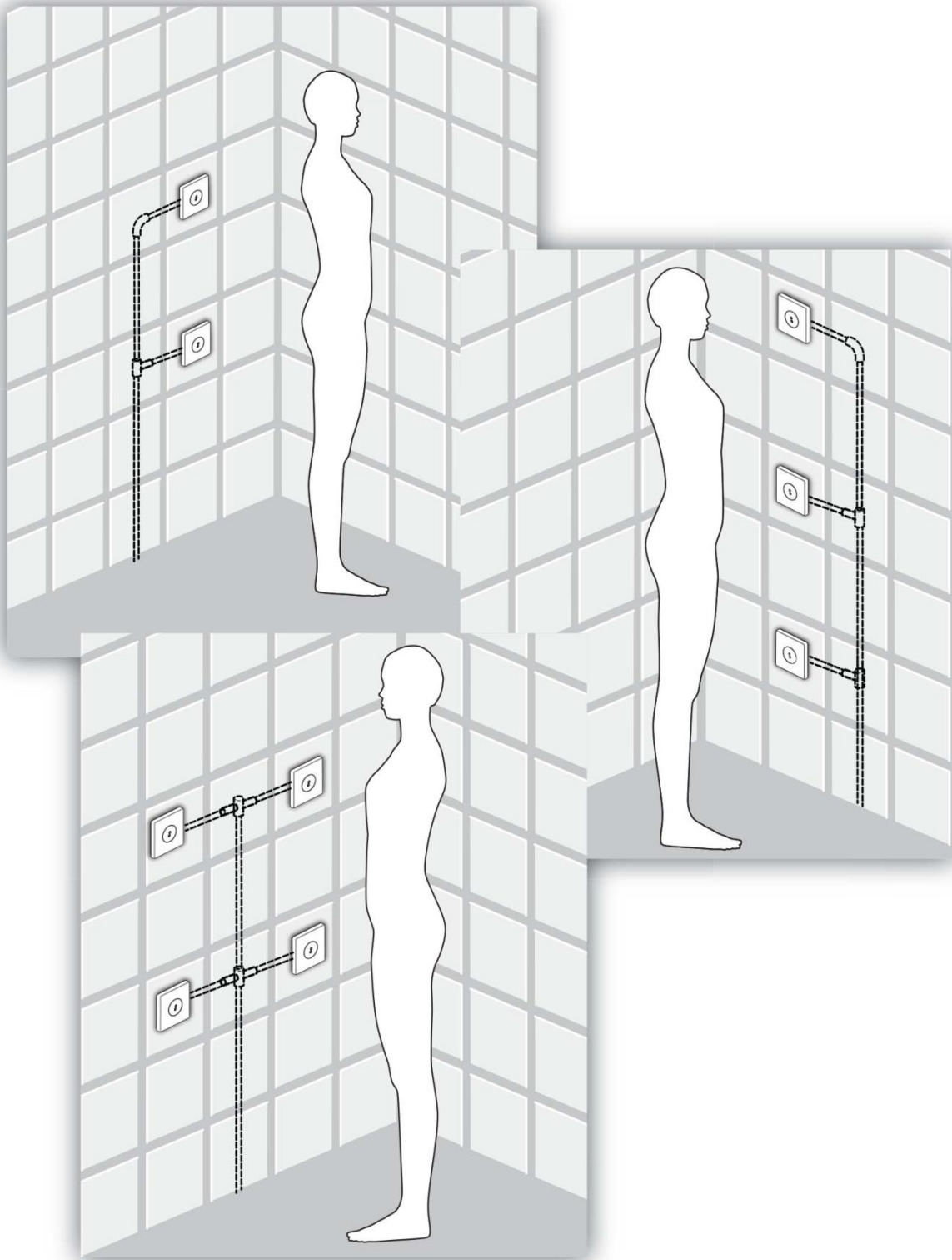
Instalatérské pokyny

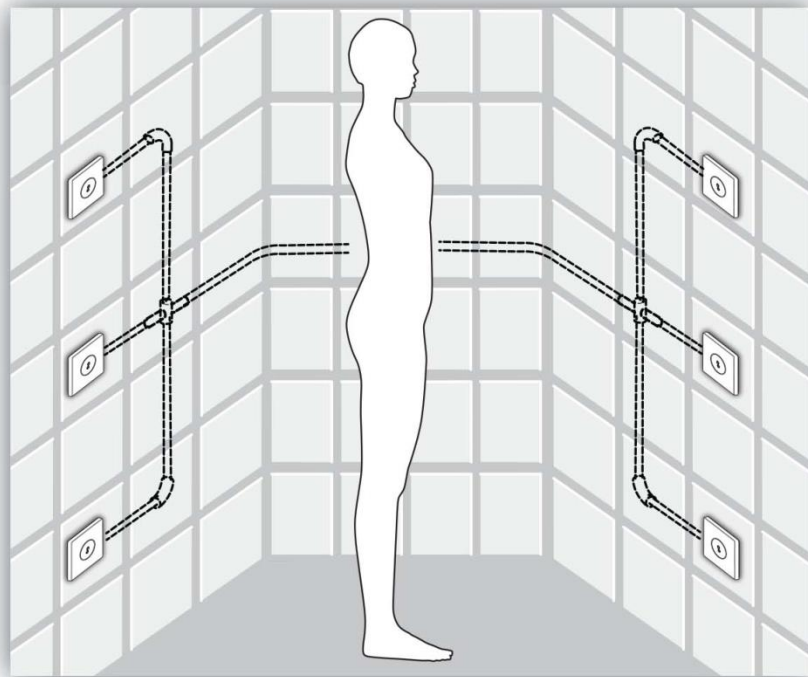


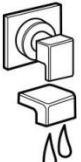




Tlak



Teplota vody





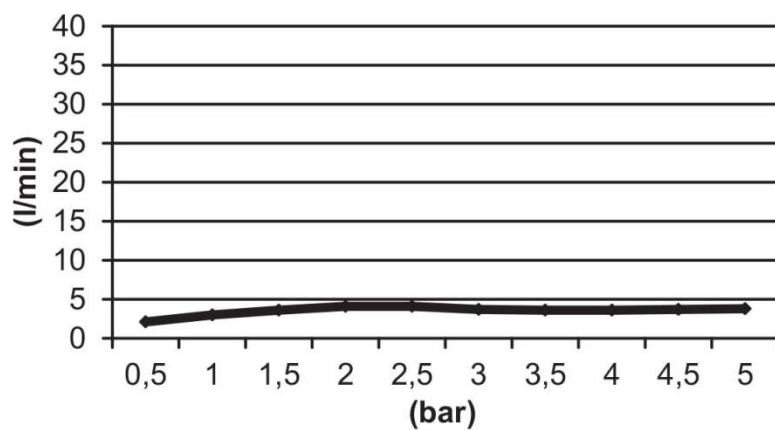
	<b>Trysky</b>	2 x 	3 x 	4 x 	6 x 
	<b>Minimun Lt.</b>	5	7,5	10	15



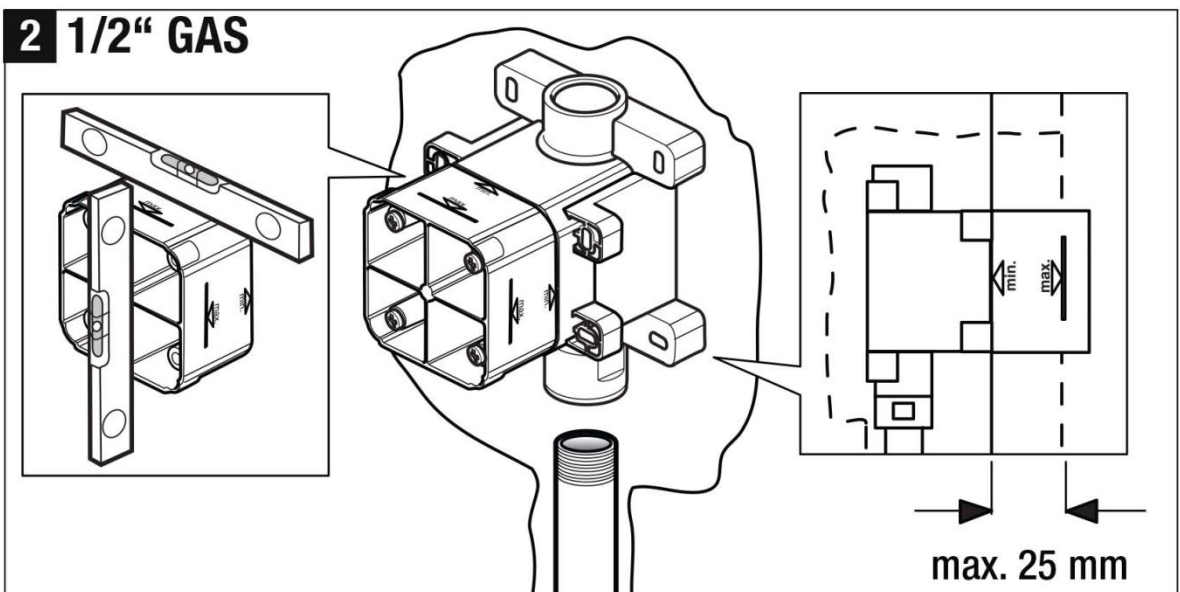
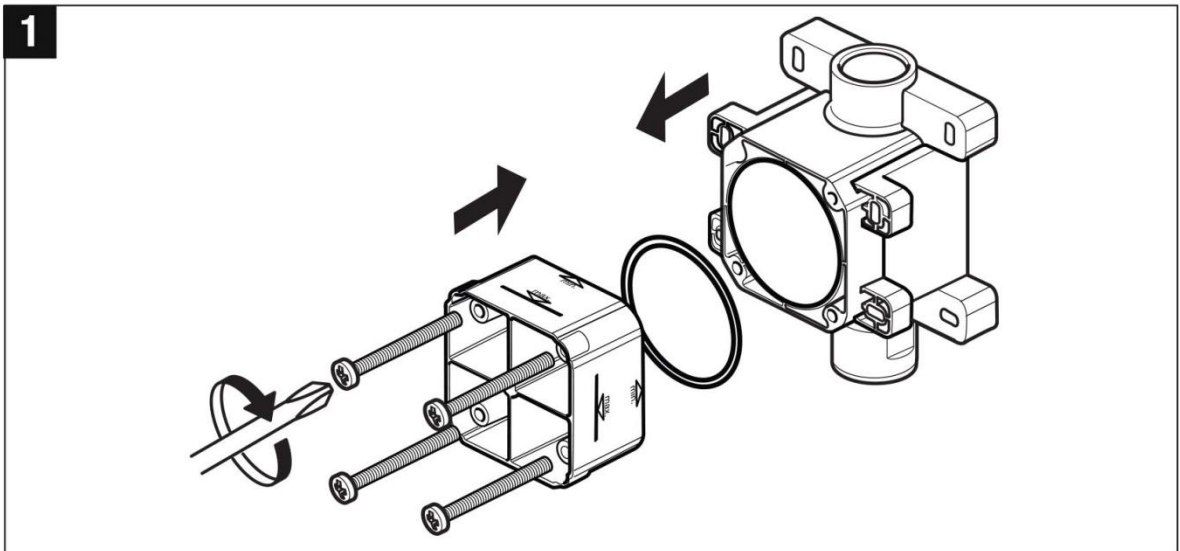
MINIMUM 1Bar  
 MAXIMUM 5 Bar  
 OPTIMÁLNÍ 3 Bar



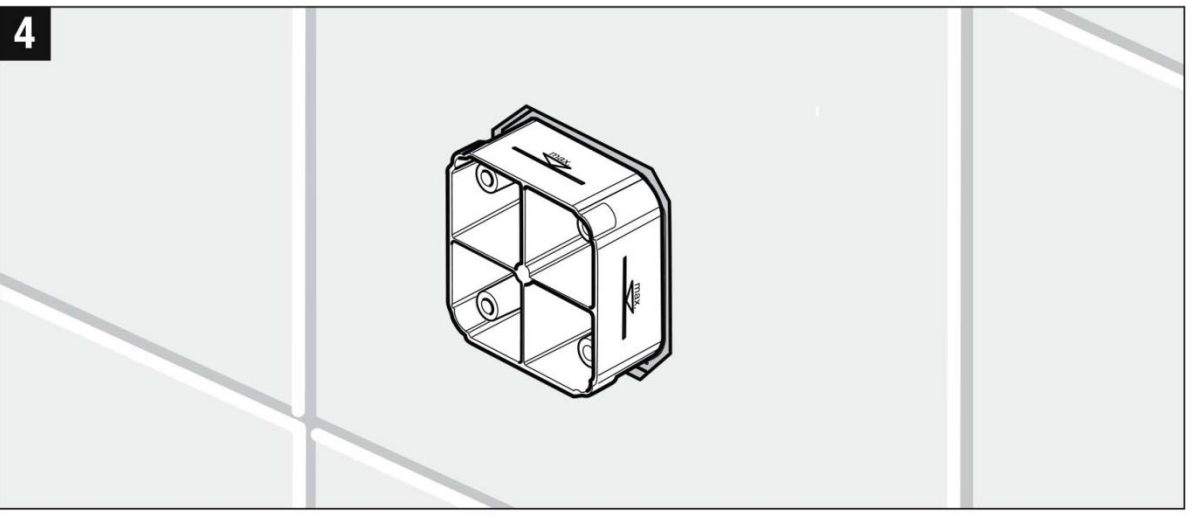
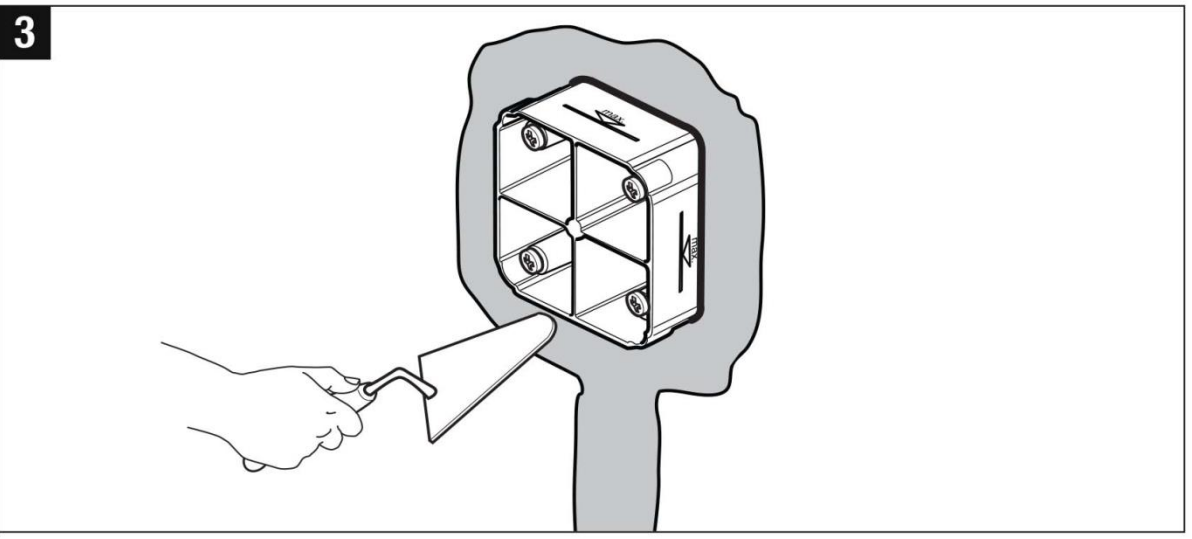
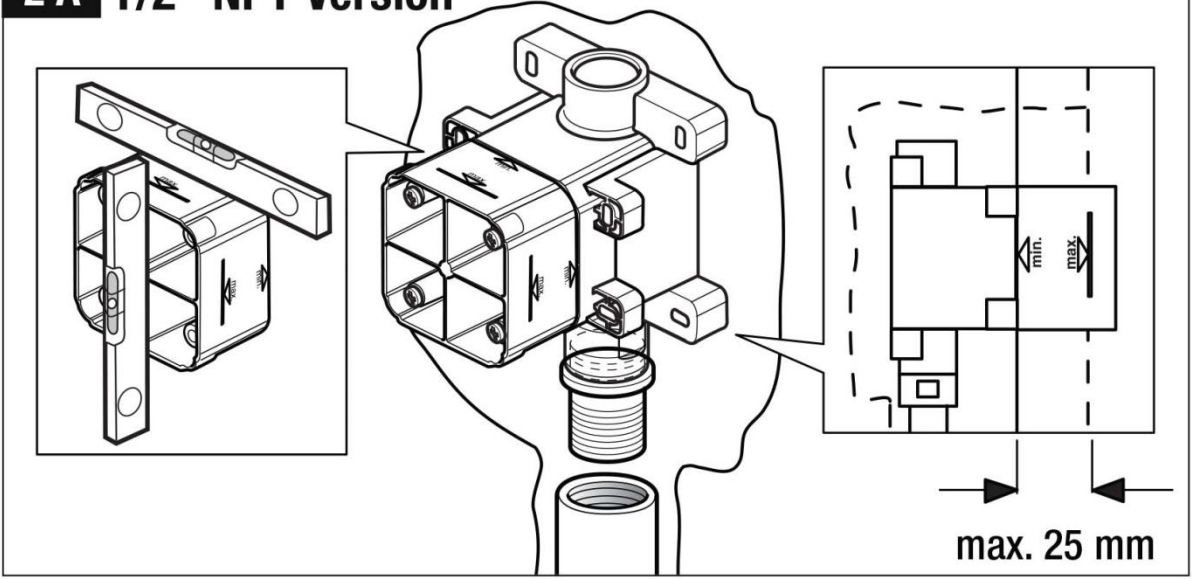
MAXIMUM 70°C  
 OPTIMÁLNÍ 38°/40°C



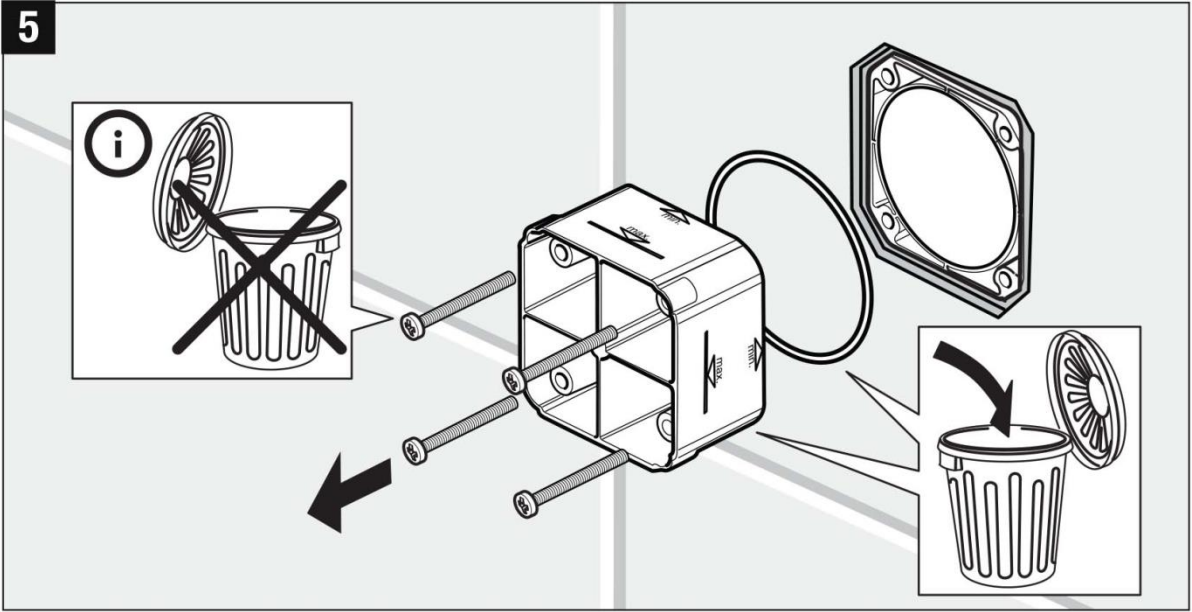
<i>Bar</i>	0,5	1	1,5	2	2,5	3	3,5	4	4,5	5
<i>L/min</i>	2,1	3	3,6	4,1	4,1	3,7	3,6	3,6	3,7	3,8



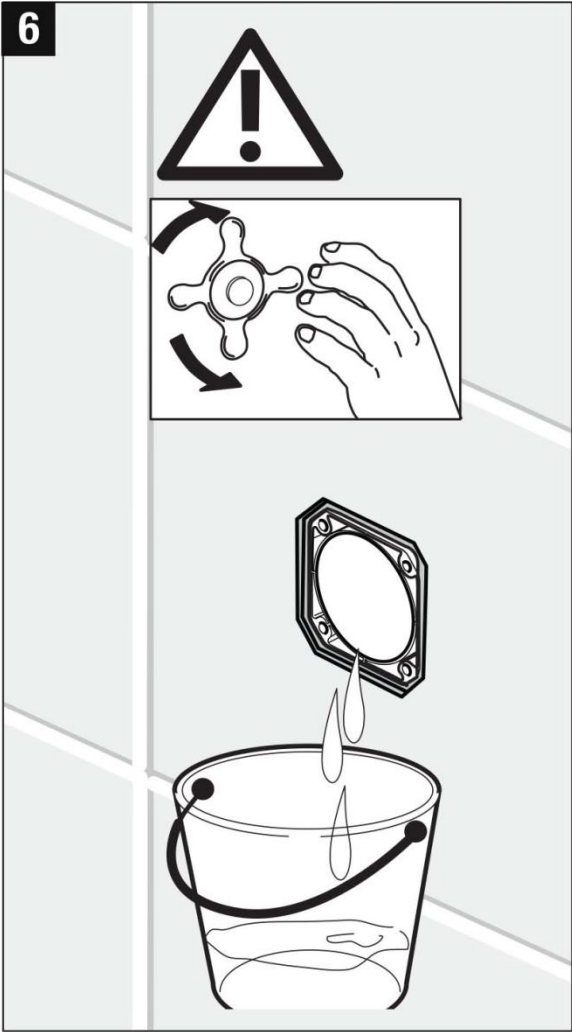
## 2 A 1/2" NPT Version



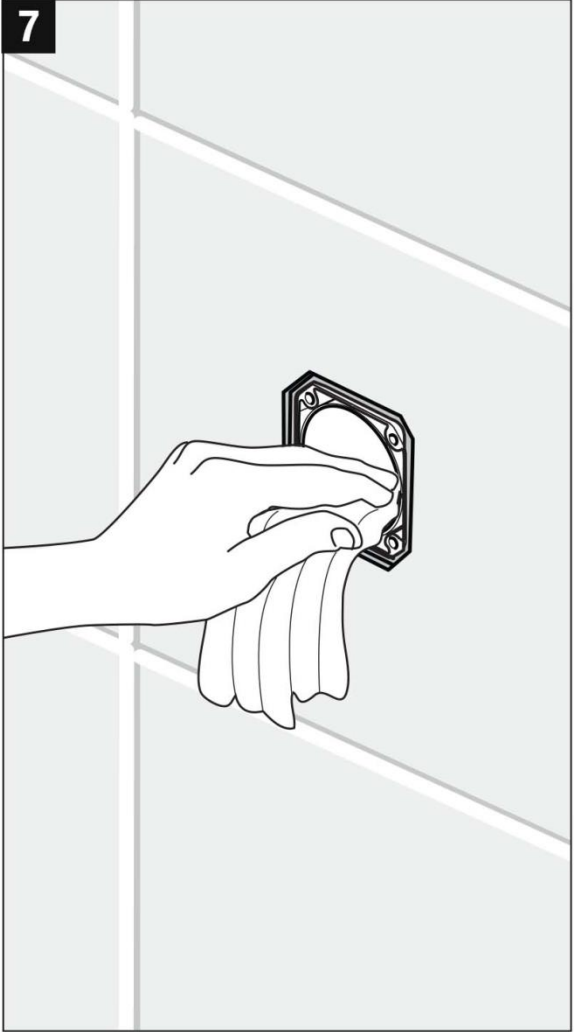
5



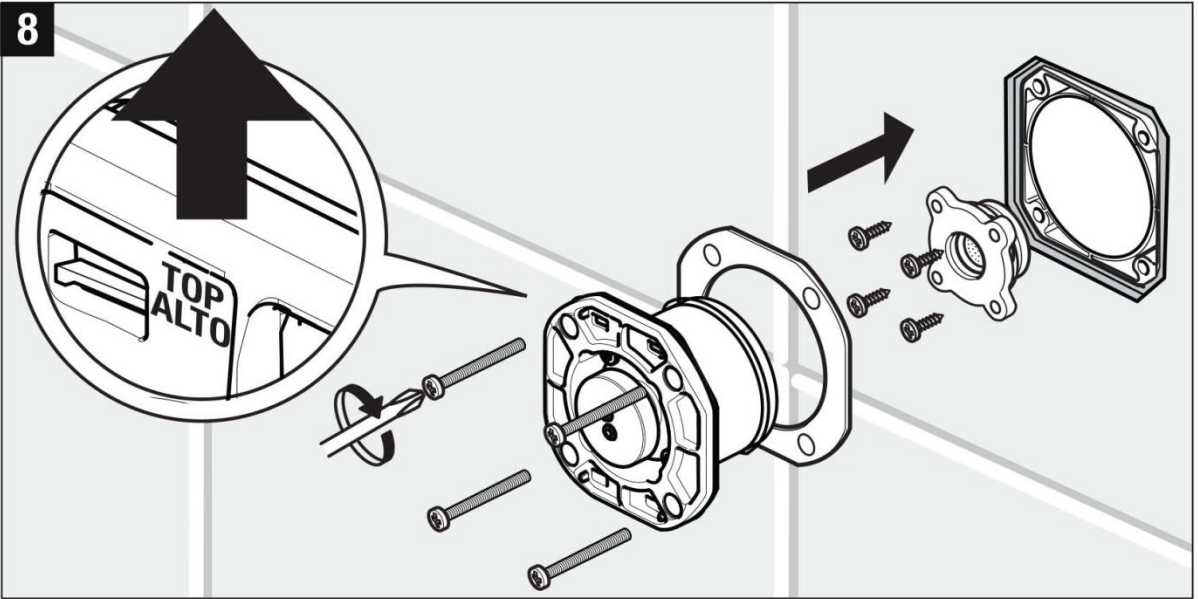
6



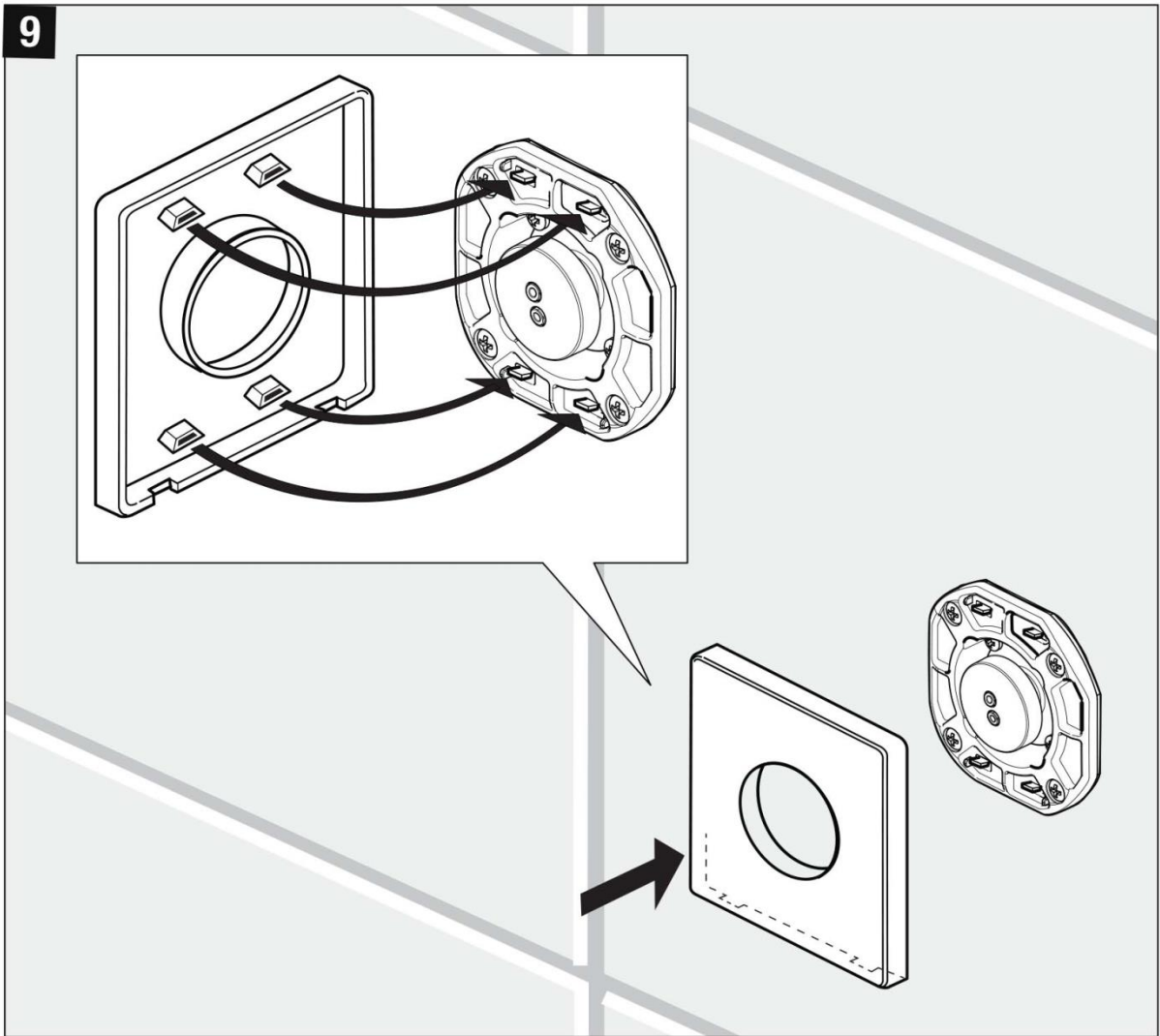
7



8

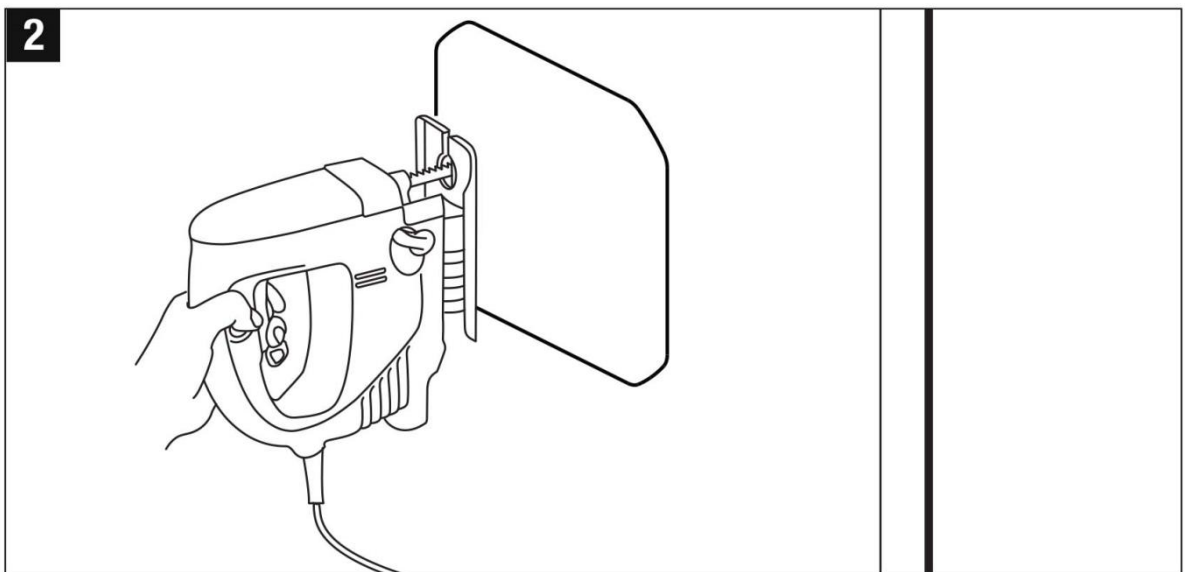
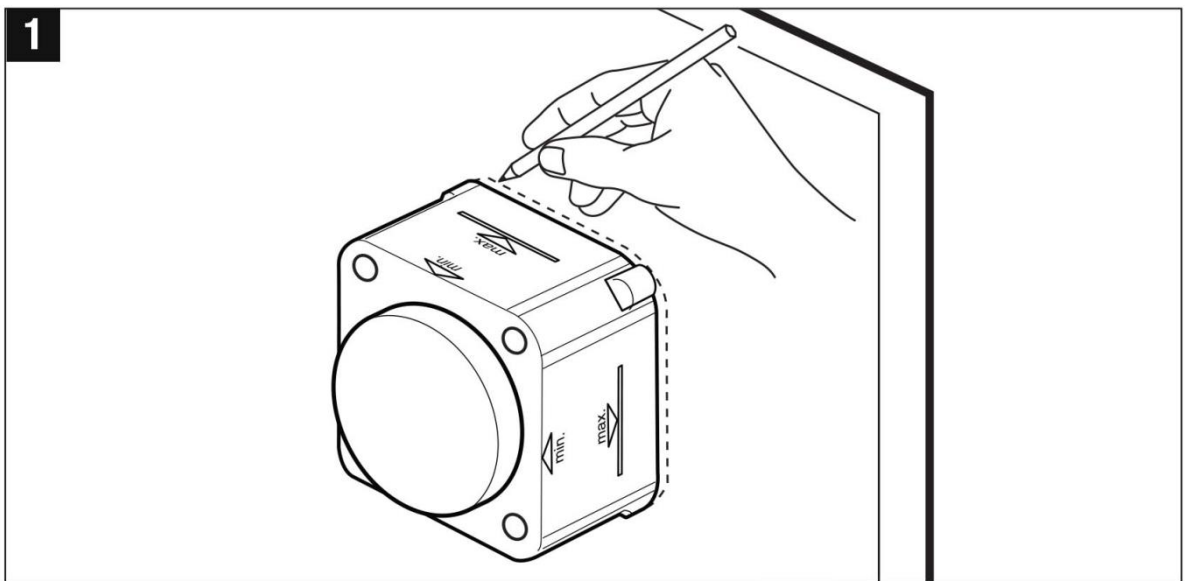


9

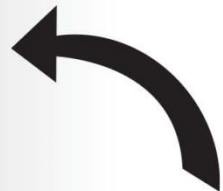
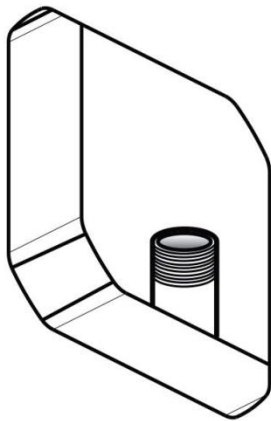




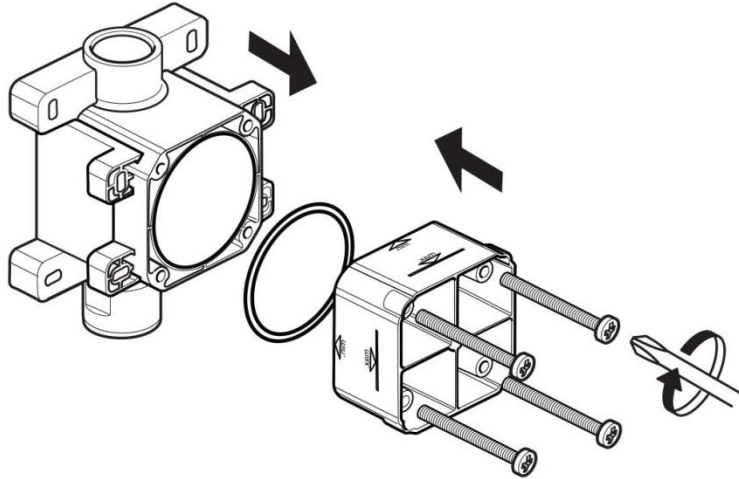
# Mounting



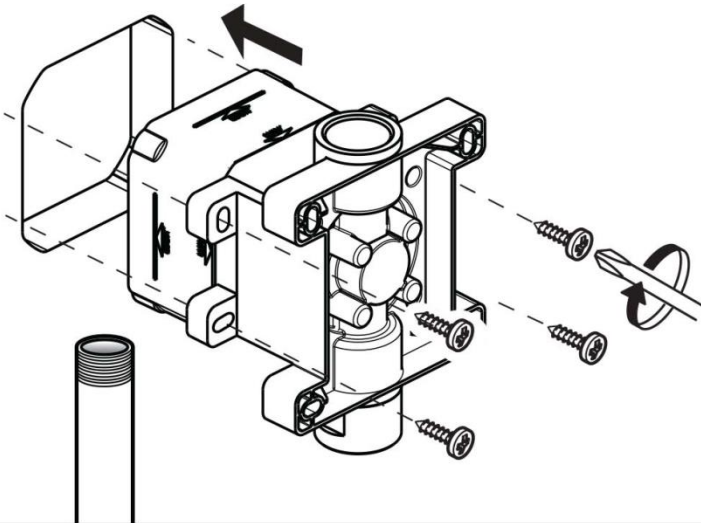
3



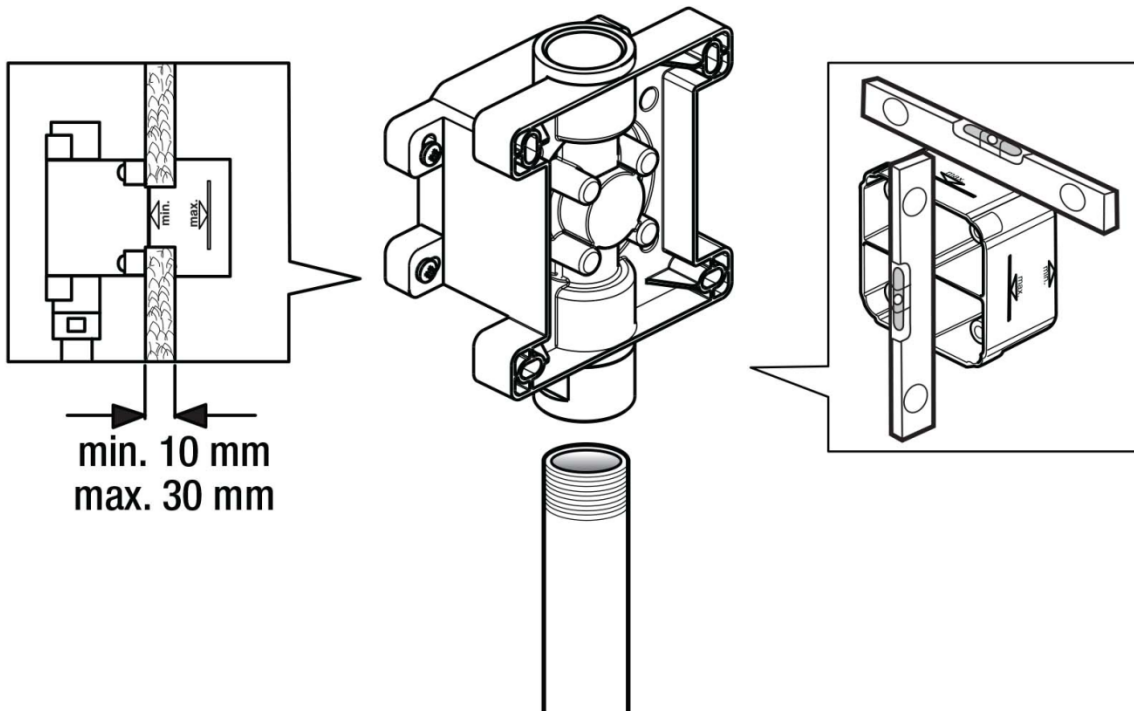
4



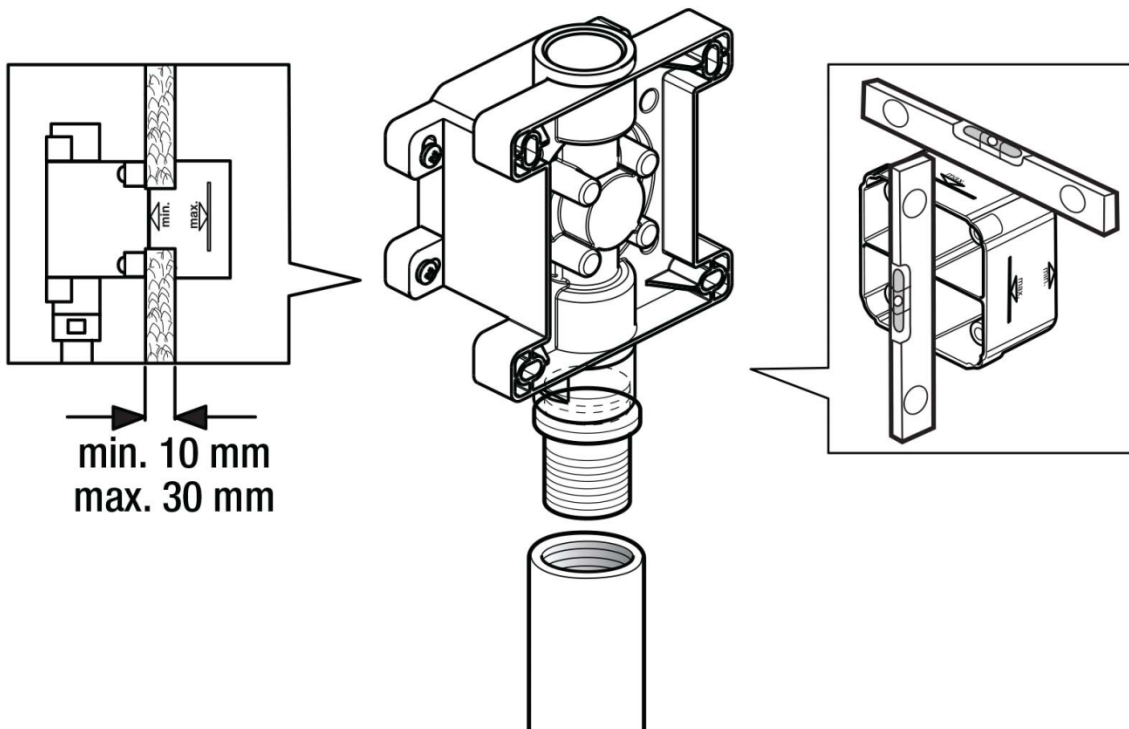
5



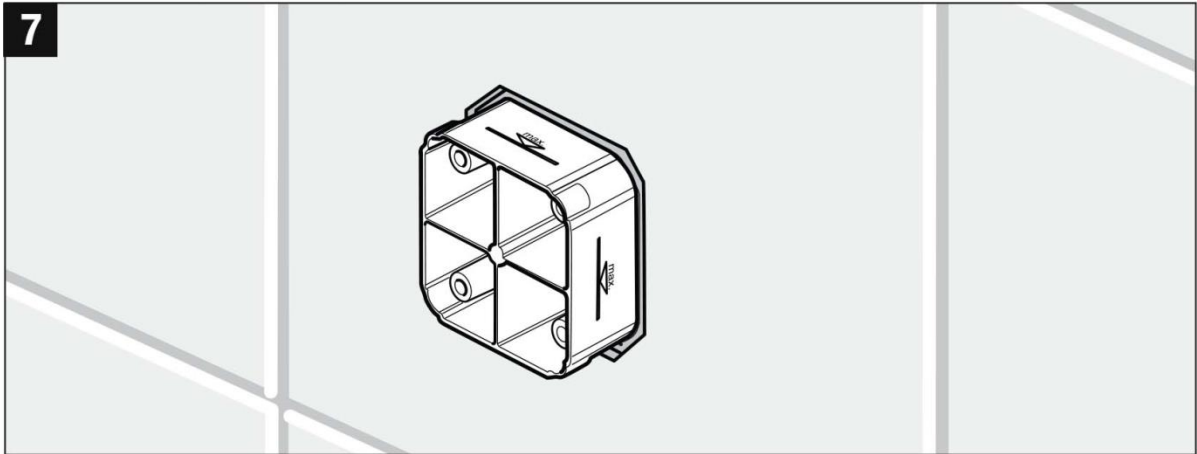
## 6 1/2" GAS



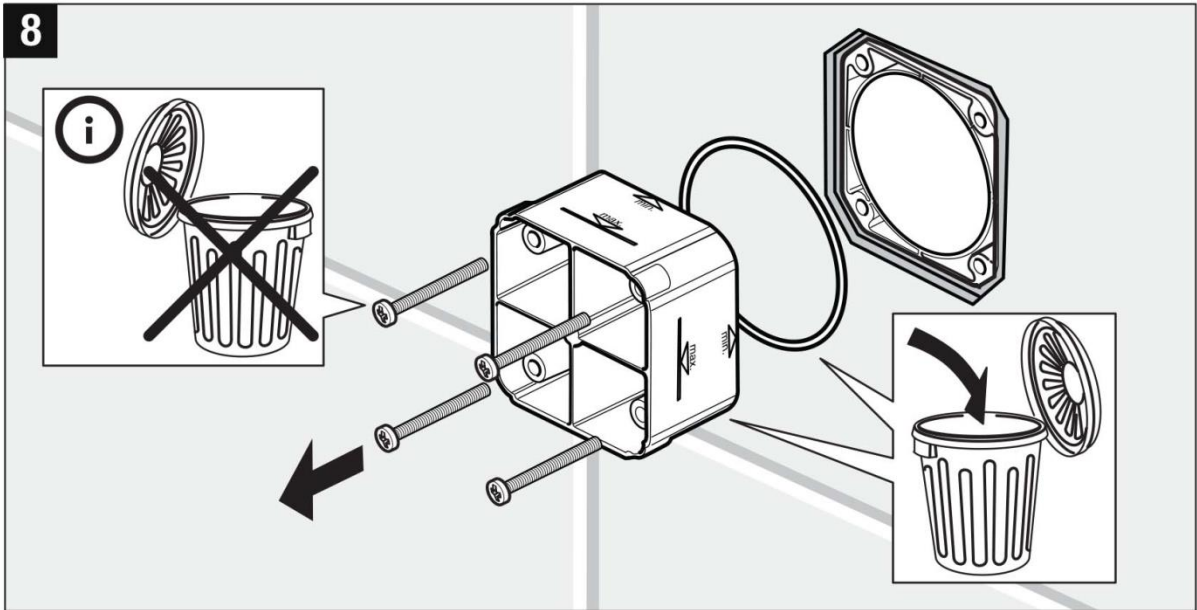
## 6 A 1/2" NPT Version



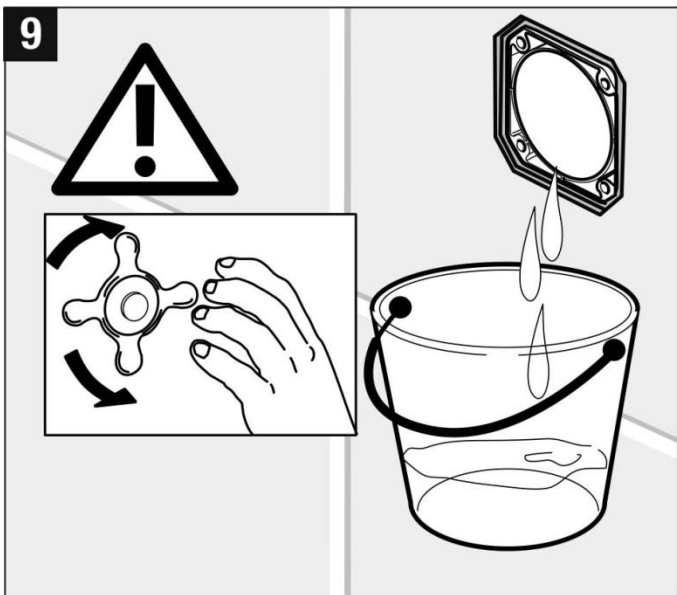
7



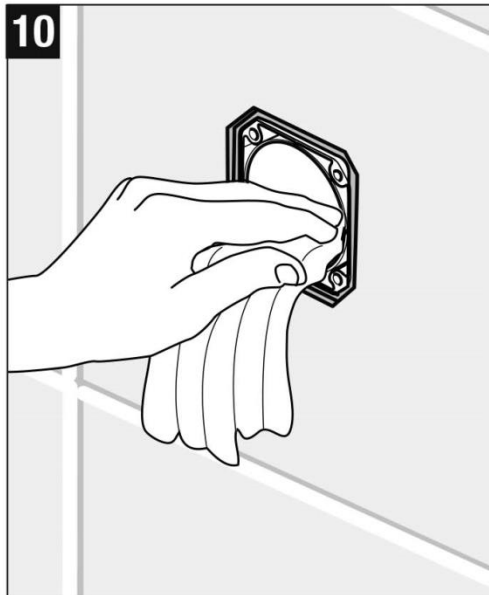
8



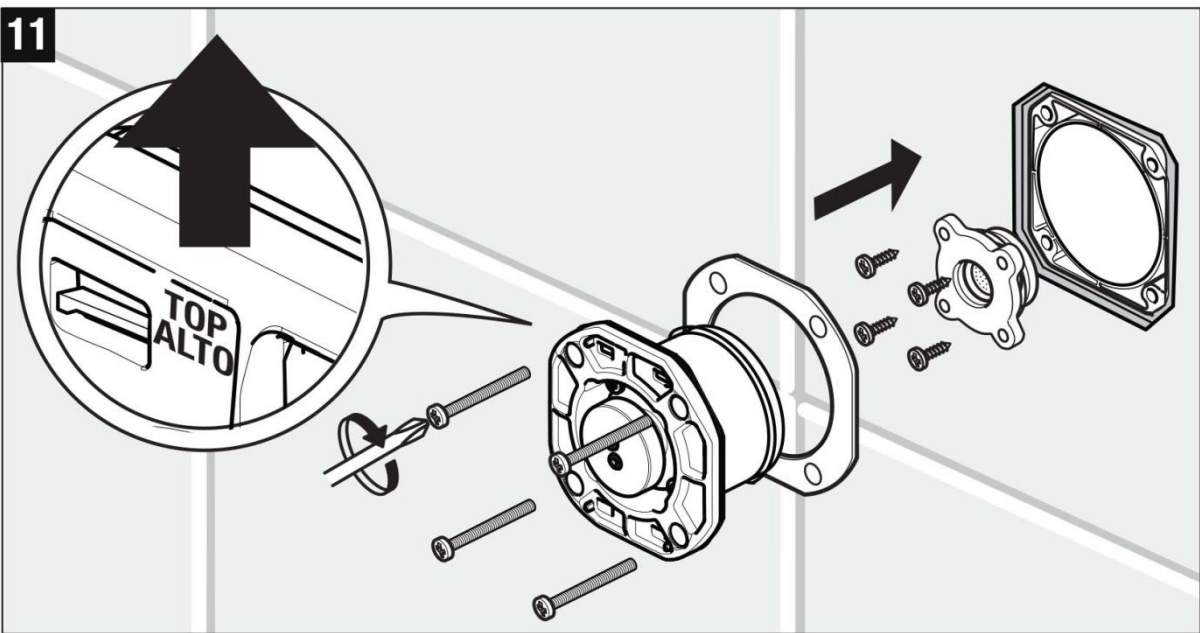
9



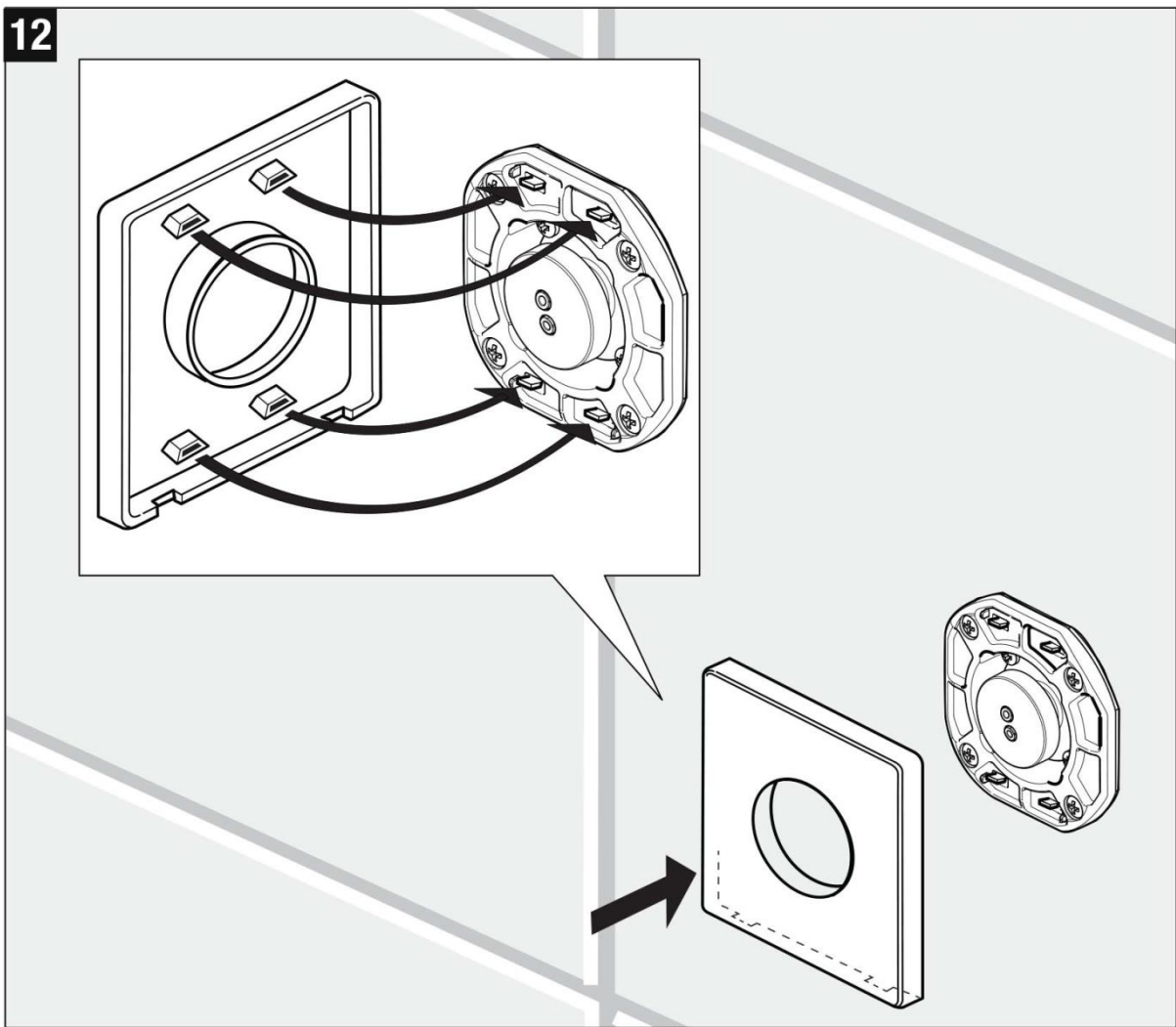
10

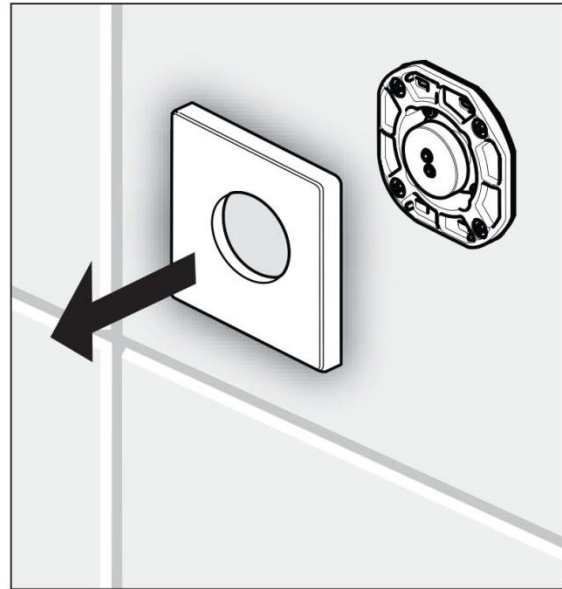
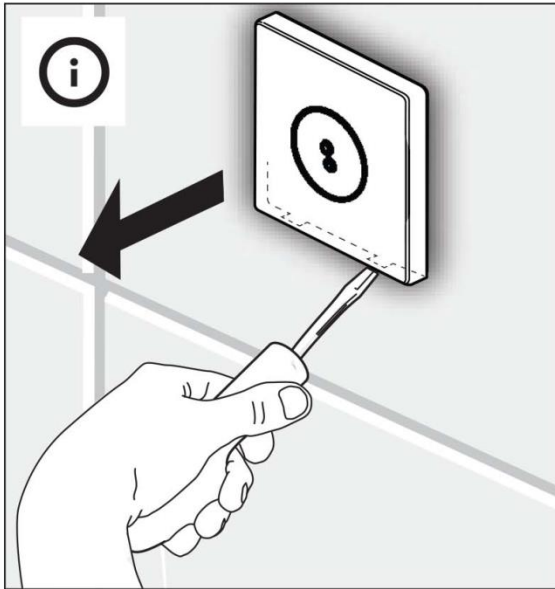


11



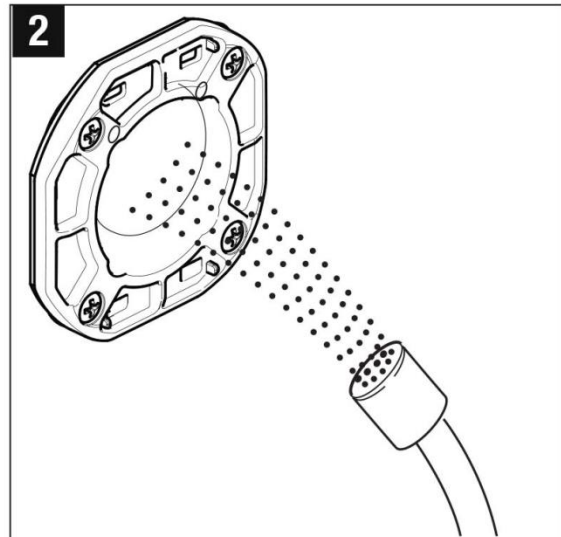
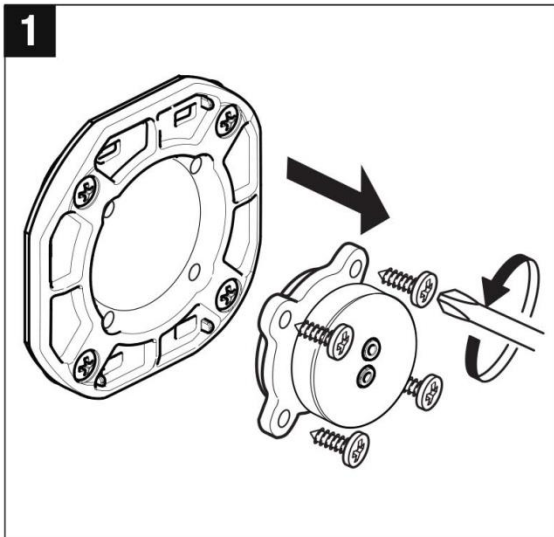
12

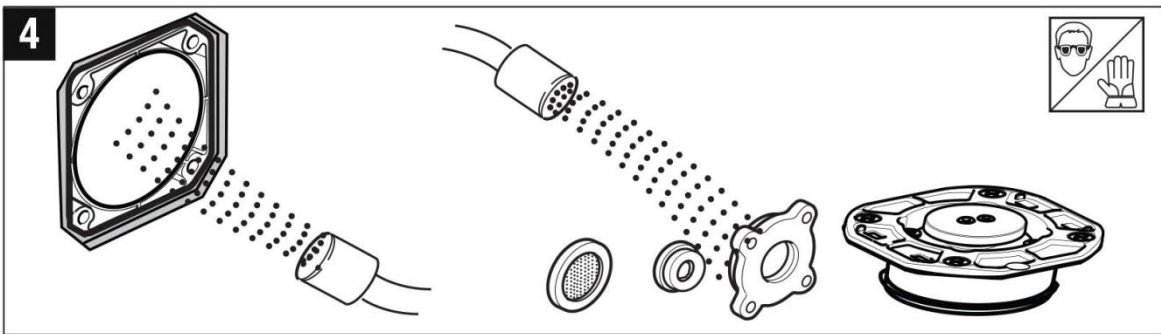
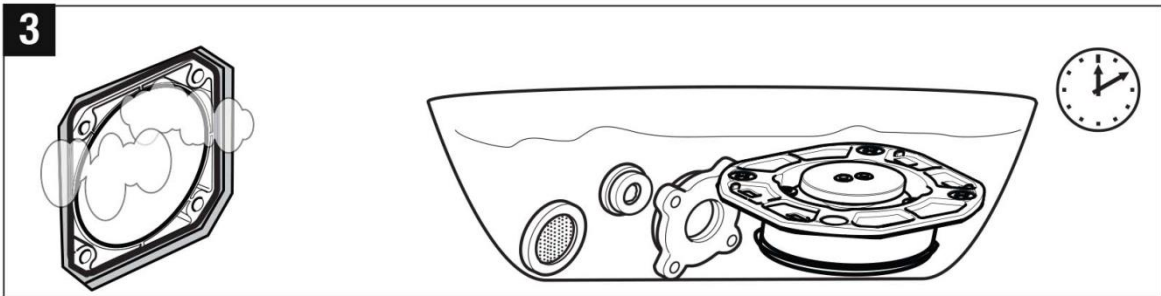
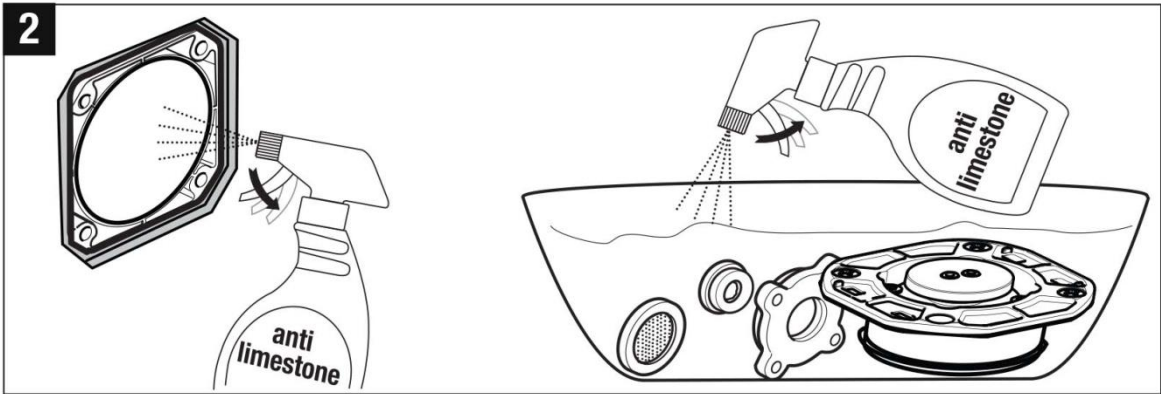
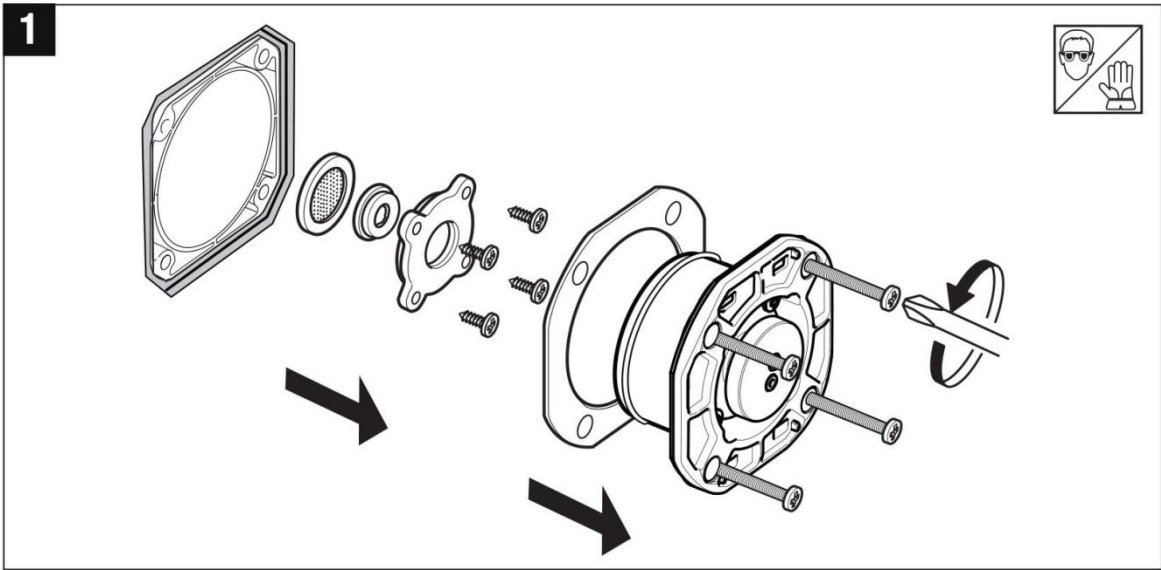




## Cleaning

## Čištění





# ÚDRŽBA A ZÁRUKA PRODUKTU

**Důležité:** Připomínáme, že záruka se nevztahuje na škody způsobené ukládáním vodního kamene a jiných nečistot nebo v případě jiné manipulace než je uvedeno v návodu.

Pro zabránění škody na Vaší koupelně a vybavení, dodržujte následující doporučení.

1. Před připojením výrobku vyčistěte potrubí.
2. Pravidelně čistěte štěrby trysek pro zabránění usazování vodního kamene, který by mohl ovlivnit funkci trysek.

**Rada:** Instalace filtru a vodního změkčovače zlepší a prodlouží životnost výrobku.

**Čištění kovových částí:** Pro snadné vyčištění kovových částí trysek, použijte měkký hadřík navlhčený v mýdlové vodě nebo v čisticím prostředku proti vodnímu kameni. Pro zabránění usazování vodního kamene, doporučujeme kovové části vysušit po každém použití.

**Rada:** Použijte pouze mýdlo na přírodní bázi! Vyhněte se čisticím prostředkům s alkoholem, kyselinou chlorovodíkovou, kyselinou fosforečnou, bělidlem, chlorem a prostředkům obsahující brusný prášek.

Výrobek je chráněn 2 letou záruční lhůtou na výrobní vady.

**Záruka se nevztahuje:**

1. Nedodržení doporučené instalace, tak jak je uvedeno v návodu. Nedodržení návodů údržby výrobku.
2. Špatná stavební realizace.
3. Pravidelné a fyziologické opotřebení
4. Škody způsobené usazením vodního kamene a nečistot.

## DOVOZCE

**SANJET, s.r.o.** nám. MUDr. J. Svobody 60 , 285 22 Zruč nad Sázavou  
tel: 327 532 298 fax: 327 532 938 mobil: 603 177 127



<http://www.sanjet.cz> , e-mail: [sanjet@sanjet.cz](mailto:sanjet@sanjet.cz)