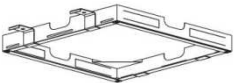
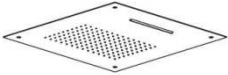






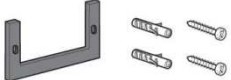






E044109



	E044109		
	X1		
	X1		
	X2		
	X3		
	X1		
	-		
	X4		
	-		
KIT 	-		
	-		
	-		
	X1		
	-		

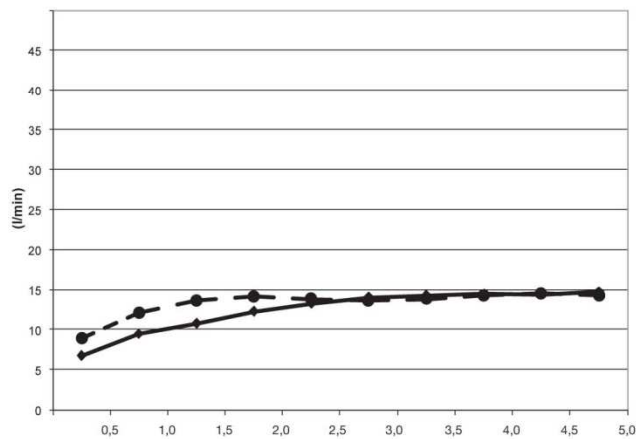
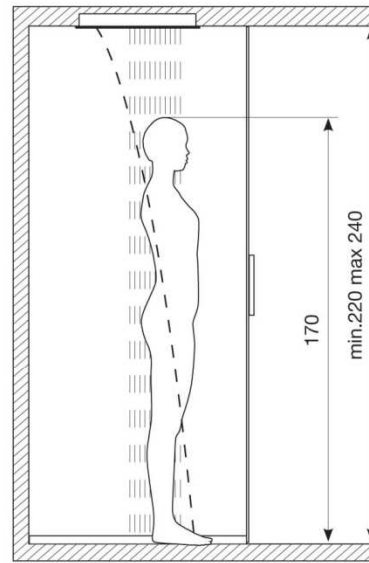
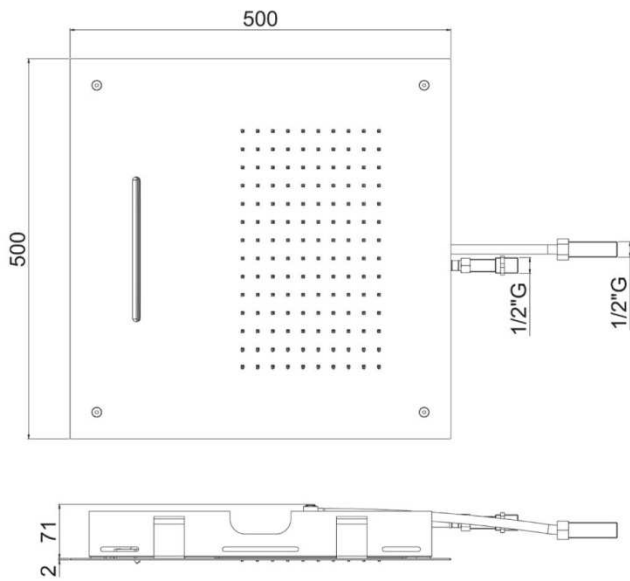
X2



K montáži jsou potřeba dvě osoby

- Tento spotřebič musí být správně nainstalován odbornou firmou v souladu s platnými zákony.
- Případná oprava musí být provedena pouze odbornou firmou.

Výrobce odmítá jakoukoli odpovědnost v případě nedodržení výše uvedené povinnosti



—●— Vodopád

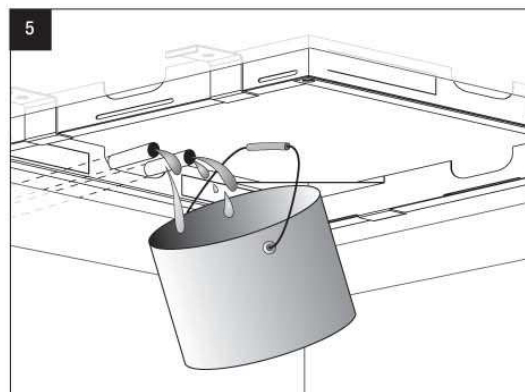
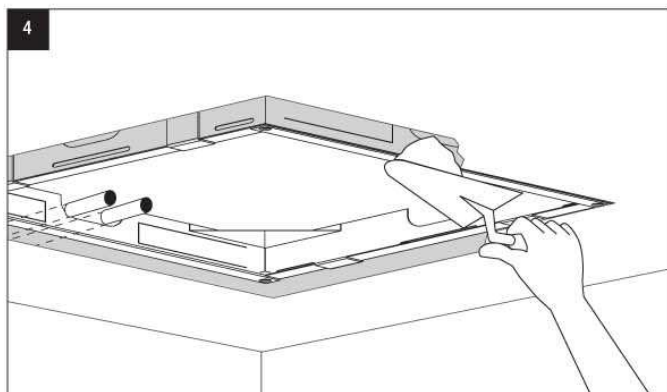
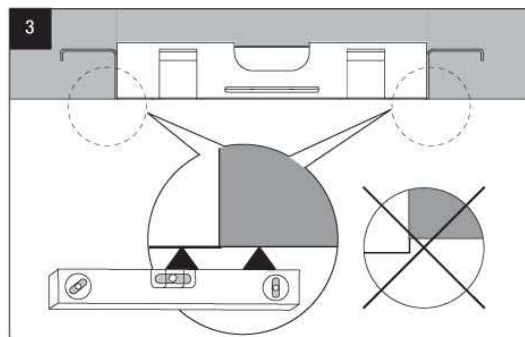
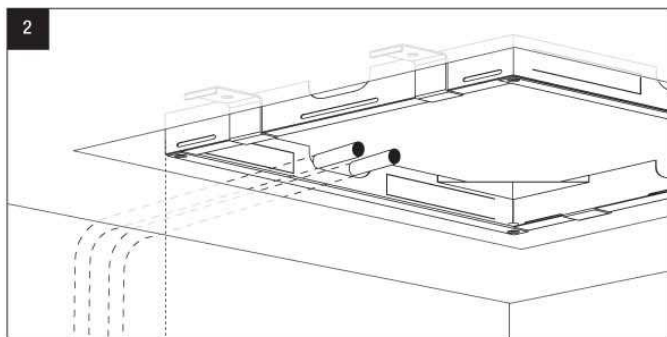
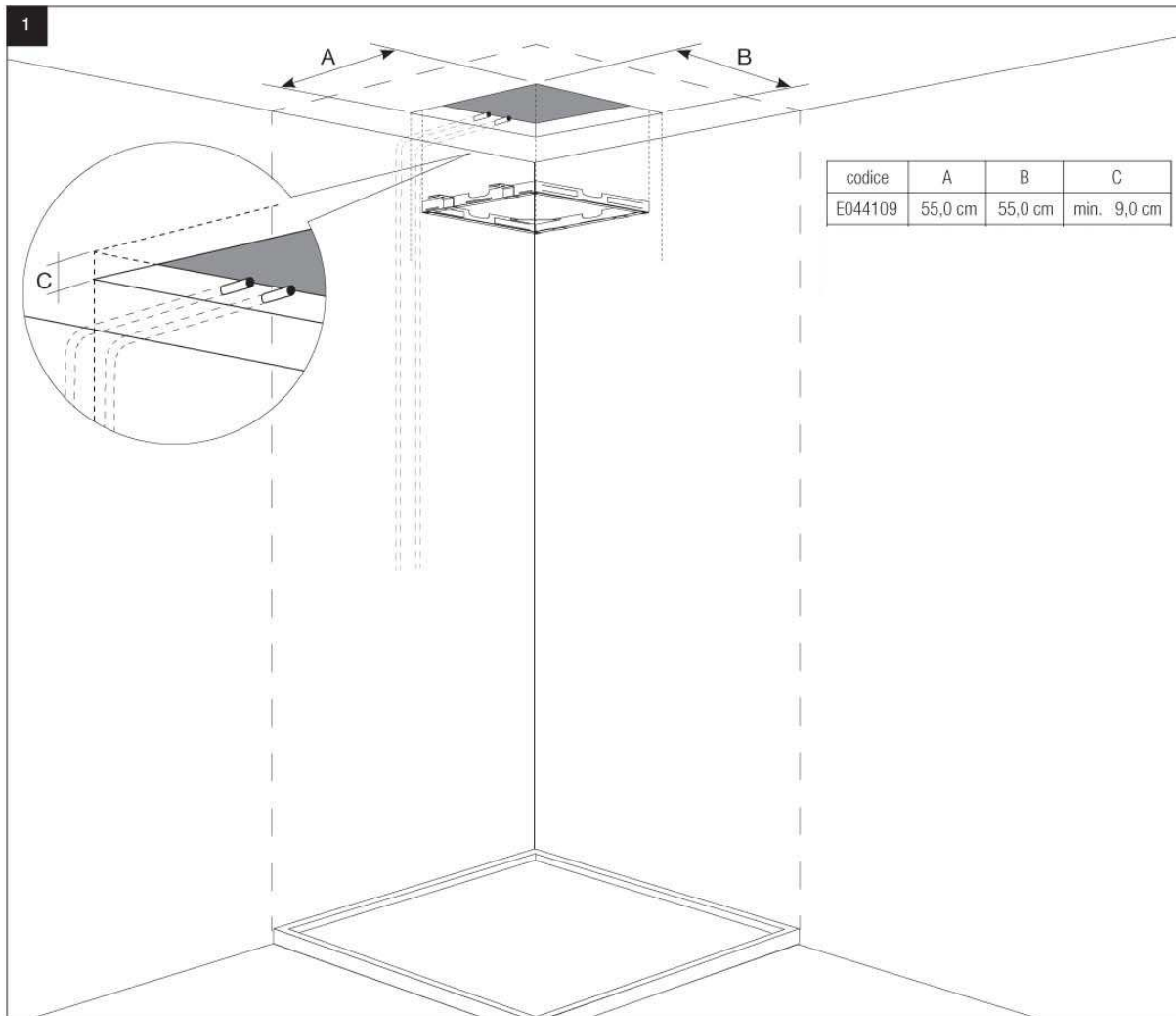
- -●- - Sprcha



Pressione Dinamica (bar) / Portata (Litri/min)	
Bar	0,50 1,00 1,50 2,00 2,50 3,00 3,50 4 4,5 5
—●—	6,8 9,5 10,8 12,3 13,3 14,1 14,3 14,5 14,4 14,8
- -●- -	9 12,2 13,7 14,2 13,9 13,7 13,9 14,3 14,6 14,3

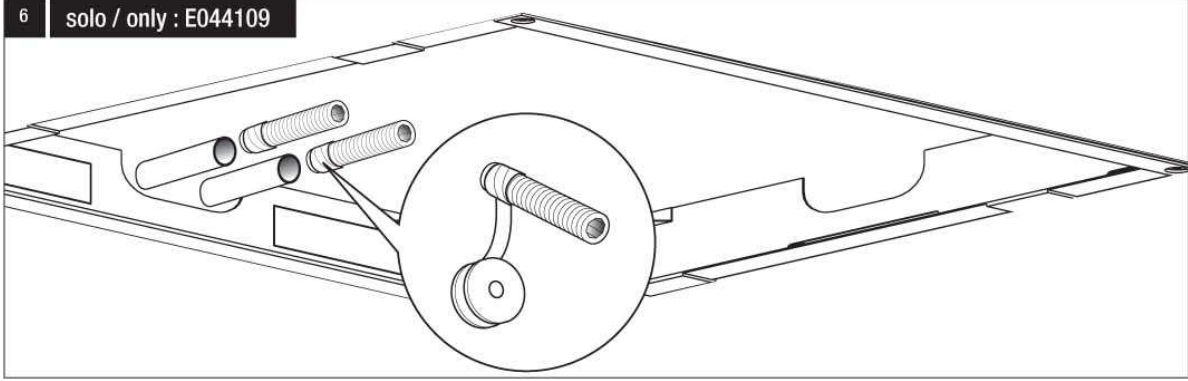

MIN 1 Bar
MAX 5 Bar
BEST 3 Bar


MAX 70° C
BEST 38°/40° C

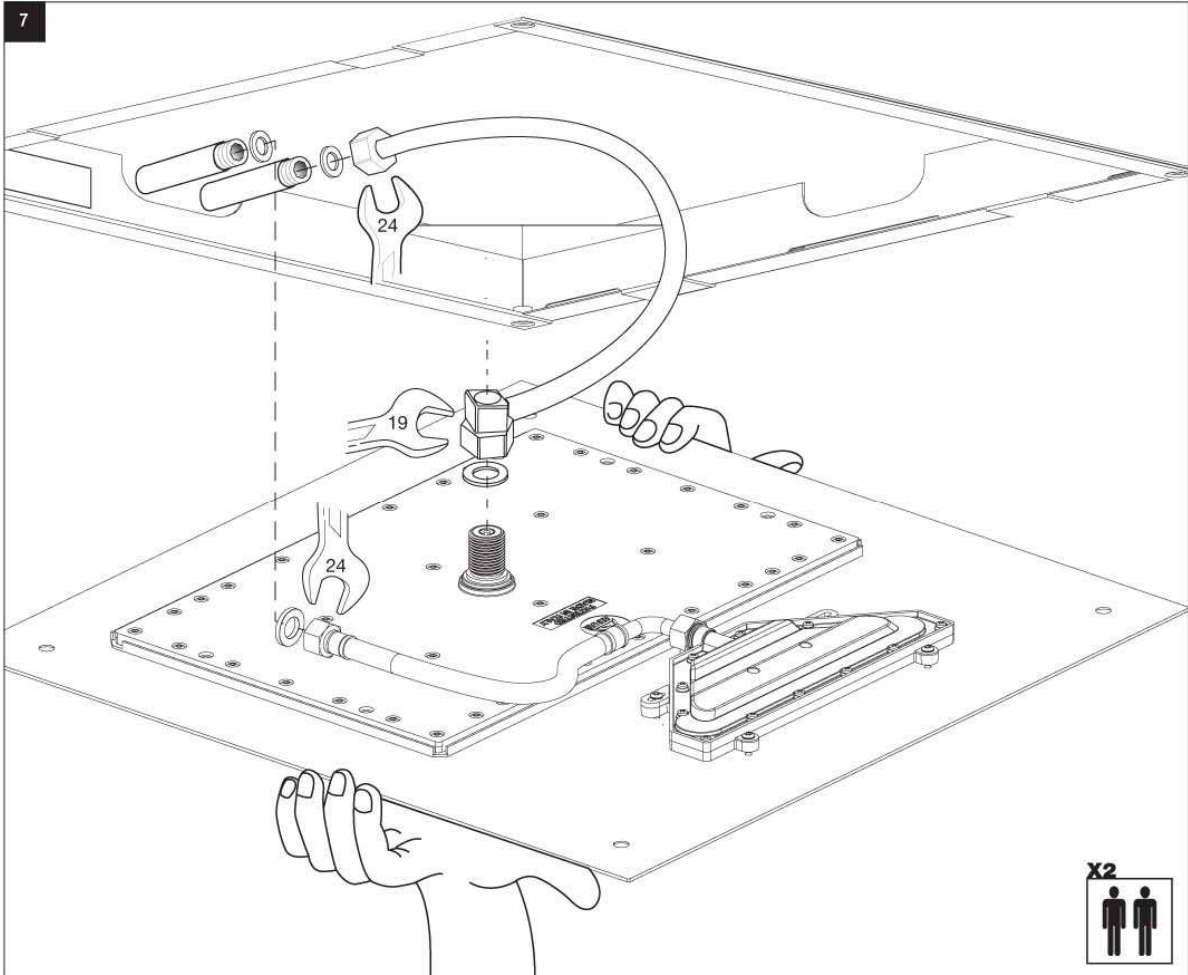


6

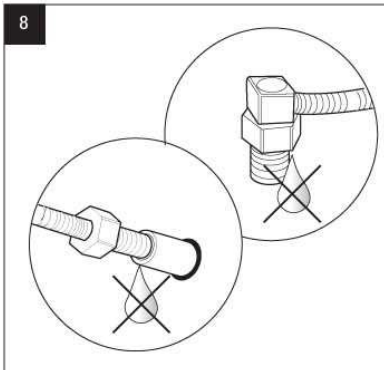
solo / only : E044109



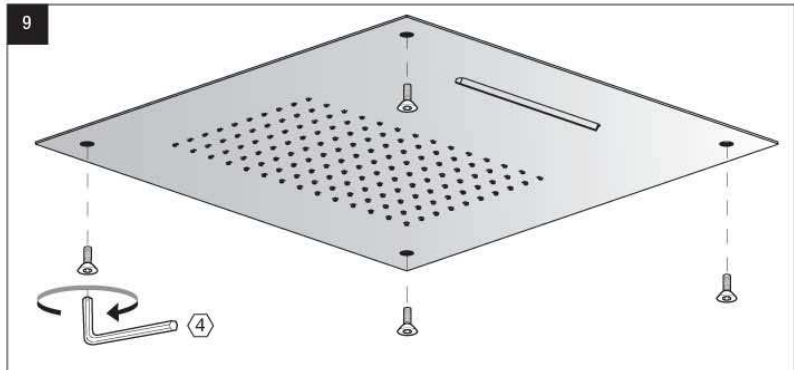
7



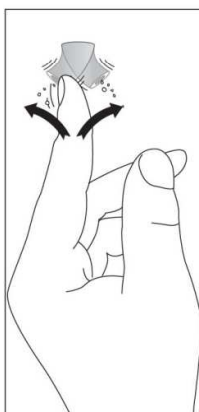
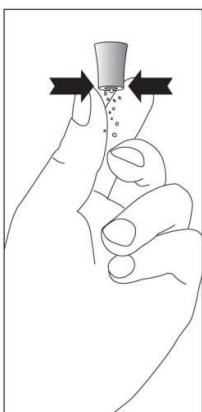
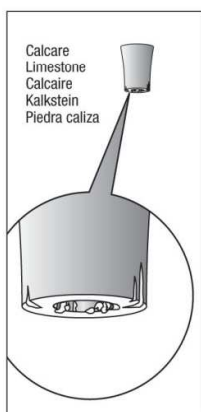
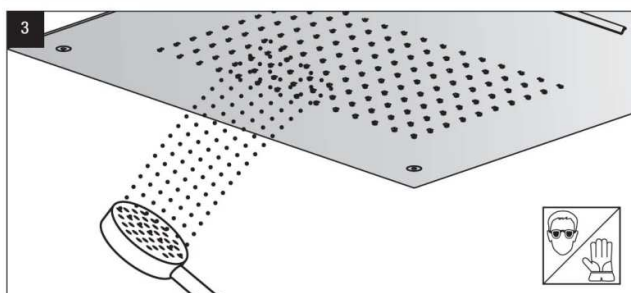
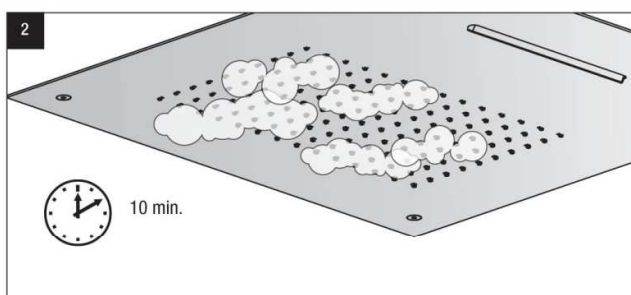
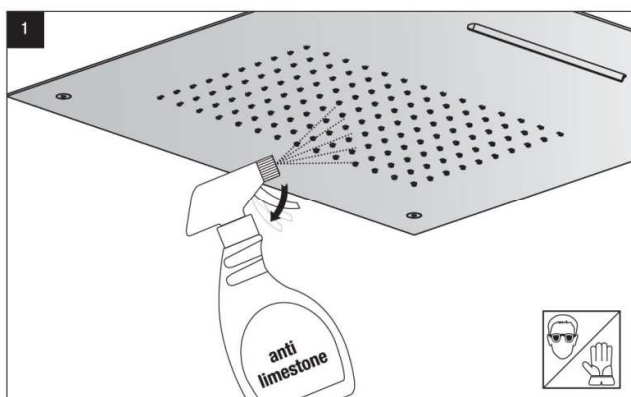
8



9



Čištění



C083053.-

DOVOZCE

SANJET s.r.o. , nám. MUDr. J. Svobody 60 , 285 22 Zruč nad Sázavou

tel.: 327 532 298 fax: 327 532 938 mobil: 603 177 127

<http://www.sanjet.cz> , e-mail: sanjet@sanjet.cz