

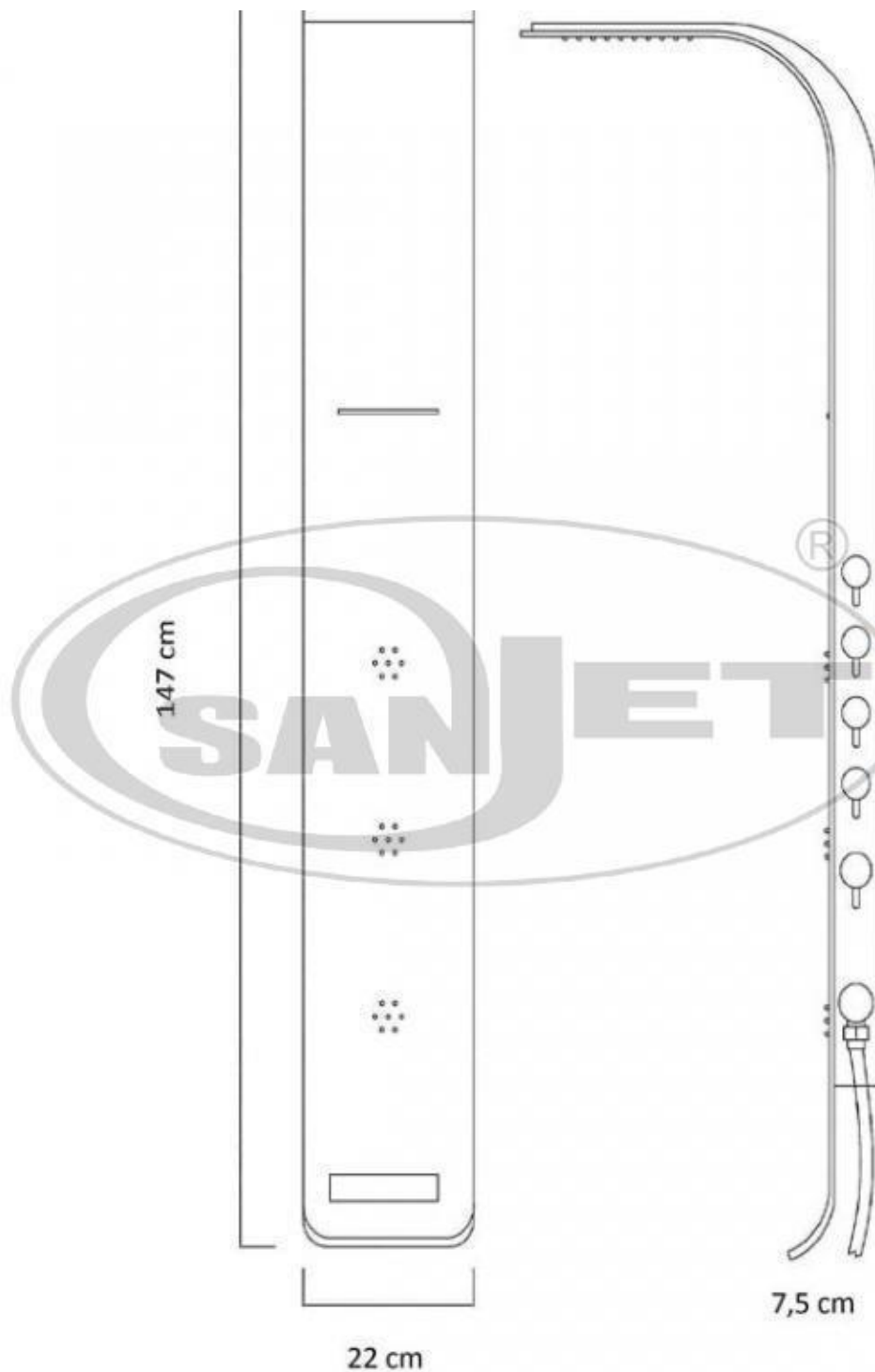


SPRCHOVÝ PANEL

ASTREA



WWW.SANJET.CZ

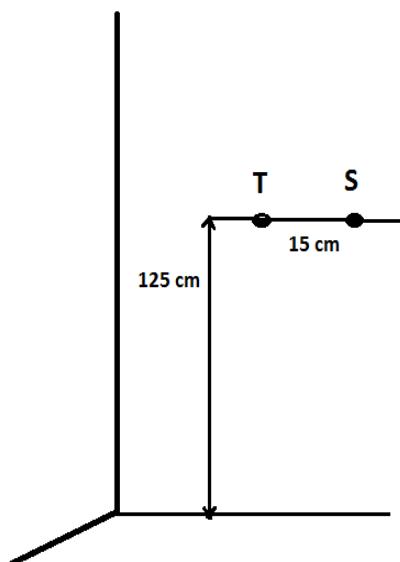


STAVEBNÍ PŘIPRAVENOST

Panel Astrea se instaluje do již vybaveného prostoru tj. veškeré instalace (přívod vody, obklady, zabudování sprchového koutu) musejí být finálně připraveny. Panel je určen pro montáž na rovnou stěnu. Vývody vody musí být provedeny s vnějším závitem $\frac{1}{2}$ ". Tlak v řádu se musí pohybovat mezi 3 a 5 bary a teplota přívodu teplé vody nesmí přesáhnout 60°C . Tlak by měl být v případě studené i teplé vody vyrovnaný, rozdíl nesmí přesáhnout 1 bar. Vodoinstalace musí být provedena dle předpisů pro vnitřní vodovody ČSN 075 5409.

!!!Varování!!!

Je-li tlak v rádu nižší, účinek masáže je nedostatečný. Při vyšším tlaku než 5bar může dojít k nesprávné funkci a následnému poškození systému. Je-li teplota vody vyšší než 60°C , může dojít k poškození baterie panelu.



T.... vývod teplé vody

S....vývod studené vody

Při dodržení těchto rozměrů bude hlavová sprcha přibližně ve výšce 200 cm od podlahy. Pokud bude instalována sprchová vanička, je nutné přičíst výšku dna vaničky od podlahy.

Úprava vody

Každý materiál ve styku s vodou je jí současně ovlivňován a to dle jejího složení a obsahu látek v ní rozpustných či přítomných. Voda s vyšším obsahem soli, vápníku a hořčíku po zahřátí na 60°C způsobuje ve větší míře vznik usazenin a inkrustací ve formě vodního kamene. Jde o nevratný jev, který má za následek zhoršení funkčnosti celého zařízení a podstatné snížení účinnosti. Kvalita vody musí splňovat podmínky ČSN 83 0818 „jakost teplé užitkové vody“ a ČSN 75 7111 „Pitná voda“. Před zřízením přírodního potrubí studené a teplé vody je nutno zapojit mechanický samočisticí filtr. Před připojením panelu k řádu je nezbytné opatřit vývody vody sadou jemných sítěk, aby se nečistoty nedostaly do baterií sprchového panelu. Mohlo by dojít k poškození systému.

Rozbor kvality vody je proto potřeba provést před instalací zařízení. Problematika úpravy vody je záležitostí odborně specializovaných firem, které zaručí správný návrh a dodávku zařízení, dle provedeného rozboru vody.

Mechanická filtrace vody:

Touto ochranou jsou podmíněny veškeré záruční podmínky hydroterapeutických zařízení, dodávaných firmou SANJET s.r.o.!!!

Pomocí samočisticích filtrů je třeba z vody odstranit nerozpuštěné suspendované částice, jako např. zákal, rez, uvolněné potrubní nánosy apod.

Tyto nečistoty zanášejí veškeré perlátory a sítka, způsobují poruchy myček a praček, kapání z kohoutků, nefunkčnost termostatických kartuší, podtékání splachovadel, zanášení potrubí, bojlerů apod.

Instalace sprchových panelů

Montáž sprchového panelu doporučujeme provádět ve spolupráci se stavební či instalatérskou firmou dle návodu. Před vlastní montáží panelu je třeba vypustit znečištěnou vodu a usazeniny, aby se zabránilo usazení jakýchkoliv nečistot na sítkách a následným poruchám míchací baterie panelu.

Flexibilní hadice potřebné délky provizorně napojíme na přívod teplé a studené vody a na panel. Poté si ověříme, zda můžeme panel umístit na předem určené místo, flexihadice odpojíme a vyvrtáme otvory pro upevňovací plíšky.

Plíšky uchytíme pomocí hmoždinek a šroubů. Připojíme opět flexihadice s použitím těsnění. Nesmíme zapomenout na sítku k zachycení nečistot (nejsou součástí balení). Panel můžeme nyní zavěsit. K panelu připojíme sprchovou hadici a ruční sprchu. Opět nesmíme zapomenout na těsnění. Dříve, než panel zavěsíme ke zdi, vyzkoušíme jej v činnosti a zkontrolujeme těsnost všech spojů.

Čištění a údržba

Sprchové panely udržujte stejným způsobem jako akrylátové sanitární zařízení.

Čištění povrchu provádějte pouze tekutými prostředky pro čištění sanitárních výrobků a to měkkou houbou nebo měkkým hadříkem alespoň 1x týdně. Dvakrát do měsíce proveďte vyčištění sprchovacích trysek zatlačením prstem na čochy trysek.

Vyvarujte se

Používání prostředků k čištění povrchu, které obsahují pevné částice. Zabraňte, aby povrch výrobku přišel do styku s koncentrovanými kyselinami, louhy, těkavými látkami (ředidly, alkoholy, acetonem apod.), koncentráty vonných esencí do koupele a barviv. Výrobky nepoužívejte k jiným účelům než ke sprchování, buďte velmi opatrní při manipulaci, dopravě a usazování výrobku, aby nedošlo k jeho poškození.

!!!UPOZORNĚNÍ!!!

Při nedodržení návodu k instalaci a udržování sprchových panelů se musí počítat s poškozením výrobku. Záruku v tomto případě nelze uznat.

Na údržbu používat jen přípravky, které jsou výrobci určeny pro použití na konkrétní typ produktu nebo na daný typ povrchu.

Záruka se vztahuje na následující:

Závady materiálů a výroby, včetně závad z nich vyplývajících – toto platí pouze za předpokladu, že byla instalace panelu zákazníkem provedena podle instrukcí výrobce.

Záruka pokrývá pouze opravu či výměnu vadných součástí. V žádném případě ji nelze nárokovat na výdaje za práci nebo dopravu, při nespokojenosti s bezproblémovým výrobkem a v podobných případech.

Výrobce nenese zodpovědnost za škody vzniklé nesprávným zacházením s výrobkem. Záruku tedy nelze vztáhnout na poškození způsobená např.:

- montáží neodpovídající instrukcím výrobce
- špatnou či nedostatečnou údržbou výrobku, ta je zodpovědností zákazníka (výměna těsnění, čištění filtrů...)
- opotřebením pohyblivých částí běžným provozem
- vystavením panelu či jeho součástí mrazu a následným zamrznutím instalace
- nehodami a nárazy
- nedbalostí a špatnou manipulací
- čištěním výrobku neodpovídajícími předměty nebo přípravky
- použitím abraziv či agresivních čisticích
- usazováním nečistot nebo vodního kamene
- jakýmkoli dalším nevhodným zacházením

Dovozce poskytuje záruku na výrobek podle uvedených zásad a zákonem stanovených podmínek. Záruka je platná pouze v případě doloženého prodejního dokladu. Práva z odpovědnosti za vady věci zaniknou, nebyla-li uplatněna v záruční době. Záruční doba se prodlužuje o dobu, po kterou byl výrobek v reklamačním řízení, v případě, že je reklamační uznána jako oprávněná. Zákazník je povinen uplatnit záruku u prodávajícího uvedeného na prodejním dokladu.

Doporučení:

Doklad o koupi (záruční list) a popř. doklad o odborné instalaci pečlivě uschovejte po celou dobu platnosti záruky. Při reklamačním řízení od Vás bude požadován originál těchto dokladů! V případě neoprávněné reklamace je firma SANJET s.r.o. oprávněna vzniklé náklady na posouzení reklamace účtovat zákazníkovi.

DOVOZCE

SANJET s.r.o. , nám. MUDr. J. Svobody 60 , 285 22 Zruč nad Sázavou
tel.: 327 532 298 fax: 327 532 938 mobil: 603 177 127
<http://www.sanjet.cz> , e-mail: sanjet@sanjet.cz