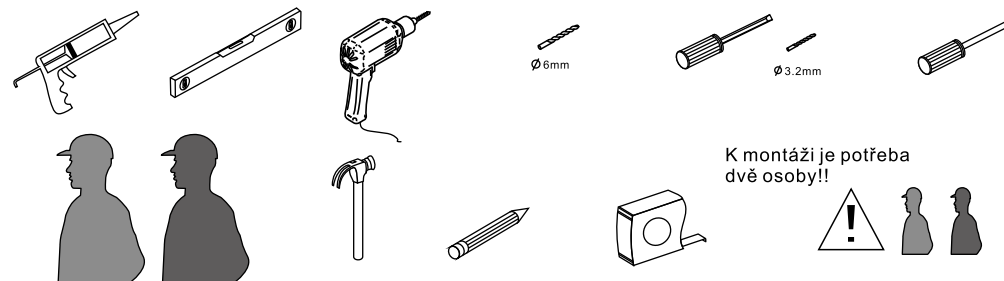
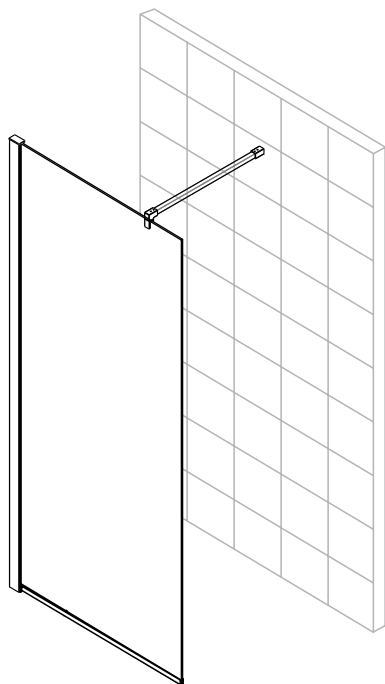




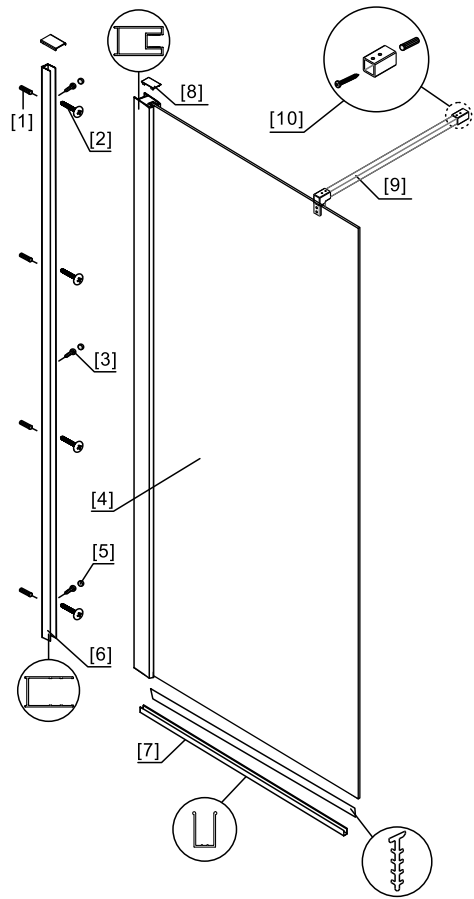
Návod k instalaci Lagos black



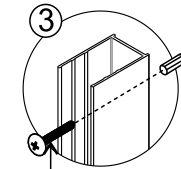
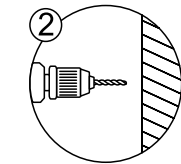
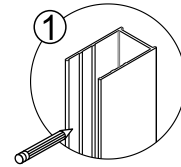
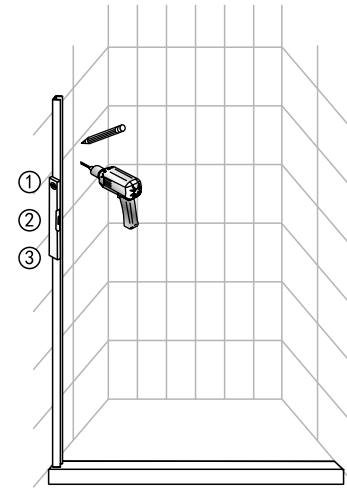
K montáži je potřeba
dvě osoby!!

Obsah balení

Návod k použití	→	
4 x hmoždinky 4 x šrouby M4x35	→	
3 x čepička 3 x šrouby M4x8	→	
2 x krytka proflů	→	
1 x vzpěra 1 x spojovací klip 1 x hmoždinka 1 x šroub M4x30	→	
1 x nástěnný profil	→	
1 x těsnění	→	
1 x pevný panel	→	

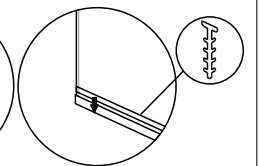
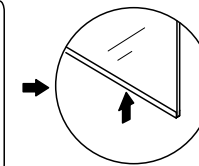
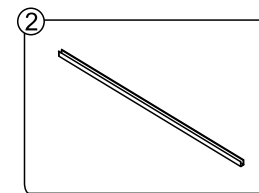
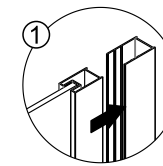
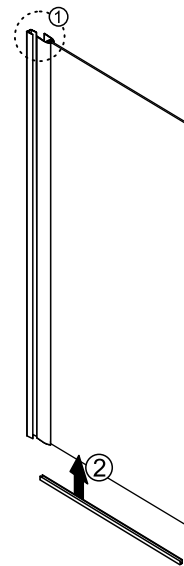


Step 1

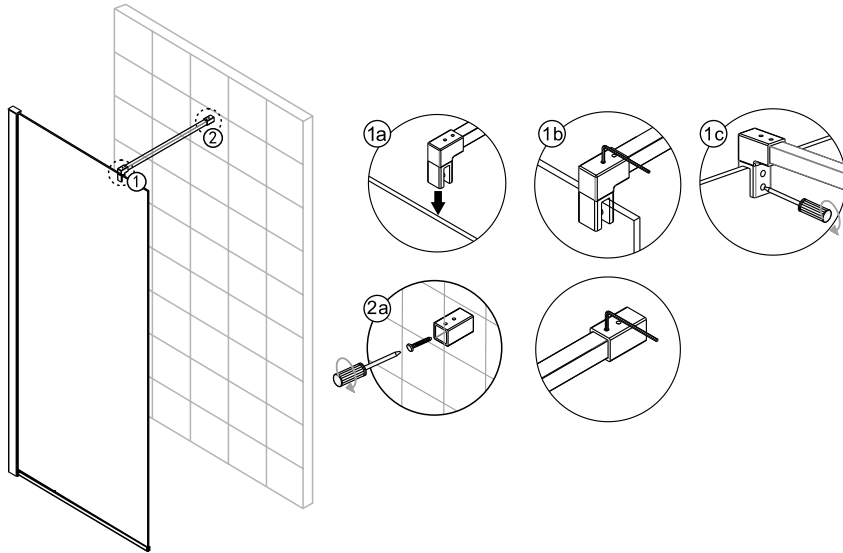


Screw
M4x35

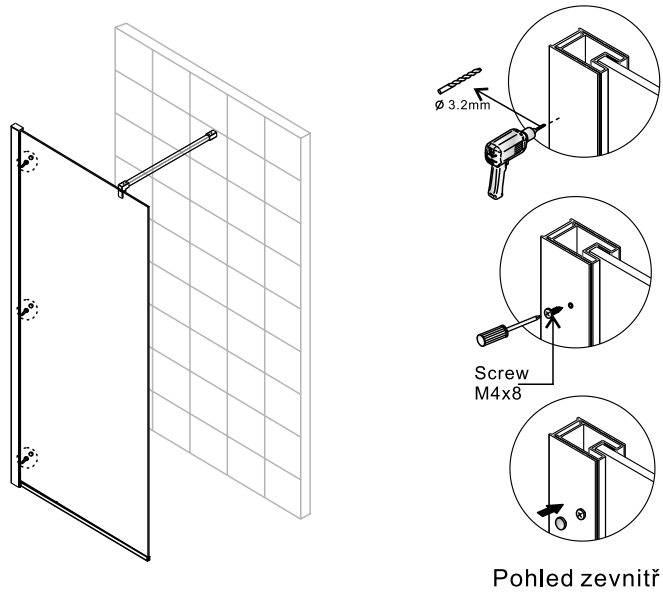
Step 2



Step 3



Step 4



Step 5

