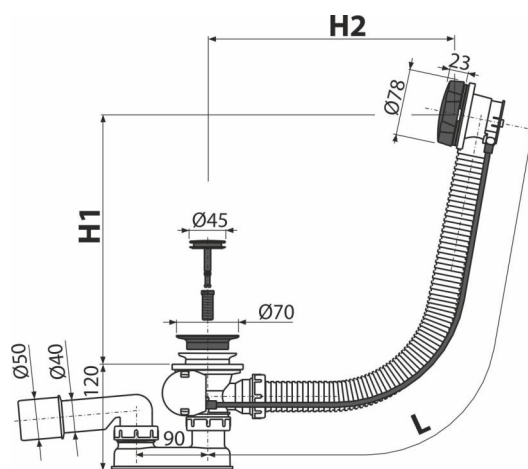


A55BLACK

Sífon vanový automat komplet, černá-mat



Použití

Pro odtok vody z vany do odpadu
Pro vany s odtokovým otvorem Ø52 mm
Pro vany standardních rozměrů

Vlastnosti

- Barva: černá-mat
- Délka vanového sífonu 57 cm
- Flexibilní hadice přepadu
- Materiál: kov s povrchovou úpravou černá-mat
- Uzavírání odpadu pomocí bodneného ovládání
- Vanová odpadová a přepadová souprava
- Vodní zápachová uzávěra s otočným kolénem

Rozsah dodávky

- Kovová mřížka výpusti s povrchovou úpravou černá-mat
- Kovová ovládací hlavice s povrchovou úpravou černá-mat
- Kovová zátka s povrchovou úpravou černá-mat
- Montážní set
- Tělo sífonu s přepadem
- Tvarové těsnění
- Zápachová uzávěra z polypropylenu, tepelně a chemicky odolná, podélně svařovaná

Objednací kód, Logistické informace

Kód	EAN	Hmotnost (kus balení paleta)	Rozměr (kus balení)	Množství (balení paleta)
A55BLACK	8595580558703	0,7831 15,6620 270,5600 kg	380×85×145 595×435×395 mm	20 320 ks

Záruky	Celní kód	Normy
2/3 roky	39229000	ČSN EN 274

Technické parametry

- Odolnost zápachové uzávěry proti tlaku 588 Pa
- Průtok 51,6 l/min
- Průtok přepad 42 l/min
- Tepelný atest 95 °C
- Zápachová uzávěra 50 mm